

# OPEL MOVANO /

OPEL GARANCIA

**5 ÉV**

200 000 KM

Megtervezem az autóm



## MUNKABÍRÁS A MAXIMUMON

MÁR NETTÓ

# 7 990 000 FT-TÓL

Opel Movano Furgon, 3000 L2H1 Movano 22 S/S (88 kW / 120 LE), hatfokozatú kézi váltó, már nettó 7 990 000 Ft-tól. Árlista érvényessége: 2024. február 1-től visszavonásig, vagy új árlista publikálásáig.



O P E L





# 5 ÉV VAGY 200 000 KM GARANCIA



Opel FLEXCARE

Az 5 év vagy 200 000 km-es garanciális javítások a szakképzett és Opel technológiákat alkalmazó Opel márkaszervizekben történnek, eredeti Opel gyári alkatrészek felhasználásával. A garancia tartalmazza az ingyenes Országúti Segélyszolgálatot is, mellyel vagy helyben megoldják a felmerülő problémát, vagy ingyenesen bevontatják a járművet egy hivatalos Opel Márkaszervizbe Európa több mint 40 országában.

**/ további részletek:** [www.opel.hu/kiterjesztettgarancia](http://www.opel.hu/kiterjesztettgarancia)



# Opel Movano - Modellek

Dízel	Furgon - 3000		L2H1		L2H2					
	Motor	Váltómű	Bruttó listaár Nettó listaár	Nettó kedvezményes ár	Bruttó listaár Nettó listaár	Nettó kedvezményes ár	Bruttó listaár Nettó listaár	Nettó kedvezményes ár	Bruttó listaár Nettó listaár	Nettó kedvezményes ár
	2.2 Dízel Start/Stop 88 kW/120 LE	6-fokozatú kézi	12 319 000 9 700 000	7 990 000	12 763 500 10 050 000	8 350 000	-	-	-	-

Dízel	Furgon - 3300		L2H1		L2H2		L3H2			
	Motor	Váltómű	Bruttó listaár Nettó listaár	Nettó kedvezményes ár	Bruttó listaár Nettó listaár	Nettó kedvezményes ár	Bruttó listaár Nettó listaár	Nettó kedvezményes ár	Bruttó listaár Nettó listaár	Nettó kedvezményes ár
	2.2 Dízel Start/Stop 88 kW/120 LE	6-fokozatú kézi	12 890 500 10 150 000	8 430 000	13 716 000 10 800 000	8 970 000	14 160 500 11 150 000	9 260 000	-	-
2.2 Dízel Start/Stop 103 kW/140 LE	6-fokozatú kézi	13 271 500 10 450 000	8 680 000	14 097 000 11 100 000	9 220 000	14 541 500 11 450 000	9 510 000	-	-	

Dízel	Furgon - 3500		L2H1		L2H2		L3H2		L3H3	
	Motor	Váltómű	Bruttó listaár Nettó listaár	Nettó kedvezményes ár	Bruttó listaár Nettó listaár	Nettó kedvezményes ár	Bruttó listaár Nettó listaár	Nettó kedvezményes ár	Bruttó listaár Nettó listaár	Nettó kedvezményes ár
	2.2 Dízel Start/Stop 103 kW/140 LE	6-fokozatú kézi	13 652 500 10 750 000	8 930 000	14 097 000 11 100 000	9 220 000	14 541 500 11 450 000	9 510 000	14 986 000 11 800 000	9 800 000
2.2 Dízel Start/Stop 103 kW/140 LE	8-fokozatú automata	14 922 500 11 750 000	9 760 000	15 367 000 12 100 000	10 050 000	15 811 500 12 450 000	10 340 000	16 256 000 12 800 000	10 630 000	
2.2 Dízel Start/Stop 132 kW/180 LE	6-fokozatú kézi	-	-	14 859 000 11 700 000	9 720 000	15 303 500 12 050 000	10 010 000	-	-	
2.2 Dízel Start/Stop 132 kW/180 LE	8-fokozatú automata	-	-	16 129 000 12 700 000	10 550 000	16 573 500 13 050 000	10 840 000	-	-	

Dízel	Furgon - 3500 H		L2H2		L3H2		L3H3			
	Motor	Váltómű	Bruttó listaár Nettó listaár	Nettó kedvezményes ár	Bruttó listaár Nettó listaár	Nettó kedvezményes ár	Bruttó listaár Nettó listaár	Nettó kedvezményes ár	Bruttó listaár Nettó listaár	Nettó kedvezményes ár
	2.2 Dízel Start/Stop 103 kW/140 LE	6-fokozatú kézi	14 351 000 11 300 000	9 380 000	14 795 500 11 650 000	9 670 000	15 240 000 12 000 000	9 960 000	-	-
2.2 Dízel Start/Stop 103 kW/140 LE	8-fokozatú automata	-	-	16 065 500 12 650 000	10 500 000	-	-	-	-	
2.2 Dízel Start/Stop 132 kW/180 LE	6-fokozatú kézi	15 113 000 11 900 000	9 880 000	15 557 500 12 250 000	10 170 000	-	-	-	-	
2.2 Dízel Start/Stop 132 kW/180 LE	8-fokozatú automata	16 383 000 12 900 000	10 710 000	16 827 500 13 250 000	11 000 000	17 272 000 13 600 000	11 290 000	-	-	

Dízel	Furgon - 3500 H		L4H2		L4H3					
	Motor	Váltómű	Bruttó listaár Nettó listaár	Nettó kedvezményes ár	Bruttó listaár Nettó listaár	Nettó kedvezményes ár	Bruttó listaár Nettó listaár	Nettó kedvezményes ár	Bruttó listaár Nettó listaár	Nettó kedvezményes ár
	2.2 Dízel Start/Stop 103 kW/140 LE	6-fokozatú kézi	15 240 000 12 000 000	9 960 000	15 684 500 12 350 000	10 260 000	-	-	-	-
2.2 Dízel Start/Stop 132 kW/180 LE	6-fokozatú kézi	16 002 000 12 600 000	10 460 000	16 446 500 12 950 000	10 750 000	-	-	-	-	
2.2 Dízel Start/Stop 132 kW/180 LE	8-fokozatú automata	17 272 000 13 600 000	11 290 000	17 716 500 13 950 000	11 580 000	-	-	-	-	

Dízel	Furgon - 4250 H		L3H2		L4H2		L4H3			
	Motor	Váltómű	Bruttó listaár Nettó listaár	Nettó kedvezményes ár	Bruttó listaár Nettó listaár	Nettó kedvezményes ár	Bruttó listaár Nettó listaár	Nettó kedvezményes ár	Bruttó listaár Nettó listaár	Nettó kedvezményes ár
	2.2 Dízel Start/Stop 103 kW/140 LE	6-fokozatú kézi	16 230 600 12 780 000	10 610 000	16 675 100 13 130 000	10 900 000	-	-	-	-
2.2 Dízel Start/Stop 132 kW/180 LE	6-fokozatú kézi	-	-	-	-	17 881 600 14 080 000	11 690 000	-	-	
2.2 Dízel Start/Stop 132 kW/180 LE	8-fokozatú automata	17 500 600 13 780 000	11 440 000	17 945 100 14 130 000	11 730 000	19 151 600 15 080 000	12 520 000	-	-	

# Opel Movano - Modellek

Dízel	Üvegezett furgon - 3500		L2H2		L3H2	
	Motor	Váltómű	Bruttó listaár Nettó listaár	Nettó kedvezményes ár	Bruttó listaár Nettó listaár	Nettó kedvezményes ár
	2.2 Dízel Start/Stop 103 kW/140 LE	6-fokozatú kézi	14 554 200 <b>11 460 000</b>	<b>9 520 000</b>	14 998 700 <b>11 810 000</b>	<b>9 810 000</b>
2.2 Dízel Start/Stop 103 kW/140 LE	8-fokozatú automata		-	16 268 700 <b>12 810 000</b>	<b>10 640 000</b>	
2.2 Dízel Start/Stop 132 kW/180 LE	6-fokozatú kézi	15 316 200 <b>12 060 000</b>	<b>10 010 000</b>	-	-	
2.2 Dízel Start/Stop 132 kW/180 LE	8-fokozatú automata	16 586 200 <b>13 060 000</b>	<b>10 840 000</b>	17 030 700 <b>13 410 000</b>	<b>11 140 000</b>	

Dízel	Üvegezett furgon - 3500 H		L4H2			
	Motor	Váltómű	Bruttó listaár Nettó listaár	Nettó kedvezményes ár	Bruttó listaár Nettó listaár	Nettó kedvezményes ár
	2.2 Dízel Start/Stop 103 kW/140 LE	6-fokozatú kézi	15 697 200 <b>12 360 000</b>	<b>10 260 000</b>	-	-
2.2 Dízel Start/Stop 132 kW/180 LE	8-fokozatú automata	17 729 200 <b>13 960 000</b>	<b>11 590 000</b>	-	-	

Dízel	Üvegezett furgon - 4250 H		L3H2		L4H2	
	Motor	Váltómű	Bruttó listaár Nettó listaár	Nettó kedvezményes ár	Bruttó listaár Nettó listaár	Nettó kedvezményes ár
	2.2 Dízel Start/Stop 103 kW/140 LE	6-fokozatú kézi	16 687 800 <b>13 140 000</b>	<b>10 910 000</b>	17 132 300 <b>13 490 000</b>	<b>11 200 000</b>
2.2 Dízel Start/Stop 132 kW/180 LE	8-fokozatú automata	18 719 800 <b>14 740 000</b>	<b>12 240 000</b>	19 164 300 <b>15 090 000</b>	<b>12 530 000</b>	

Dízel	Félig üvegezett furgon - 3500		L2H2			
	Motor	Váltómű	Bruttó listaár Nettó listaár	Nettó kedvezményes ár	Bruttó listaár Nettó listaár	Nettó kedvezményes ár
	2.2 Dízel Start/Stop 103 kW/140 LE	6-fokozatú kézi	14 325 600 <b>11 280 000</b>	<b>9 370 000</b>	-	-
2.2 Dízel Start/Stop 132 kW/180 LE	6-fokozatú kézi	15 087 600 <b>11 880 000</b>	<b>9 870 000</b>	-	-	
2.2 Dízel Start/Stop 132 kW/180 LE	8-fokozatú automata	16 357 600 <b>12 880 000</b>	<b>10 700 000</b>	-	-	

Dízel	Félig üvegezett furgon - 3500 H		L3H2			
	Motor	Váltómű	Bruttó listaár Nettó listaár	Nettó kedvezményes ár	Bruttó listaár Nettó listaár	Nettó kedvezményes ár
	2.2 Dízel Start/Stop 132 kW/180 LE	6-fokozatú kézi	15 786 100 <b>12 430 000</b>	<b>10 320 000</b>	-	-
2.2 Dízel Start/Stop 132 kW/180 LE	8-fokozatú automata	17 056 100 <b>13 430 000</b>	<b>11 150 000</b>	-	-	



# Opel Movano - Modellek

Dízel	Szimplakabinos alváz - 3500		L3		L4	
	Motor	Váltómű	Bruttó listaár Nettó listaár	Nettó kedvezményes ár	Bruttó listaár Nettó listaár	Nettó kedvezményes ár
	2.2 Dízel Start/Stop 103 kW/140 LE	6-fokozatú kézi	13 335 000 <b>10 500 000</b>	<b>8 720 000</b>	-	-
2.2 Dízel Start/Stop 103 kW/140 LE	8-fokozatú automata	14 605 000 <b>11 500 000</b>	<b>9 550 000</b>	-	-	
2.2 Dízel Start/Stop 132 kW/180 LE	6-fokozatú kézi	-	-	14 287 500 <b>11 250 000</b>	<b>9 340 000</b>	
2.2 Dízel Start/Stop 132 kW/180 LE	8-fokozatú automata	-	-	15 557 500 <b>12 250 000</b>	<b>10 170 000</b>	

Dízel	Szimplakabinos alváz - 3500 H		L3		L4	
	Motor	Váltómű	Bruttó listaár Nettó listaár	Nettó kedvezményes ár	Bruttó listaár Nettó listaár	Nettó kedvezményes ár
	2.2 Dízel Start/Stop 132 kW/180 LE	6-fokozatú kézi	14 351 000 <b>11 300 000</b>	<b>9 380 000</b>	14 541 500 <b>11 450 000</b>	<b>9 510 000</b>
2.2 Dízel Start/Stop 132 kW/180 LE	8-fokozatú automata	15 621 000 <b>12 300 000</b>	<b>10 210 000</b>	15 811 500 <b>12 450 000</b>	<b>10 340 000</b>	

Dízel	Duplakabinos alváz - 3500		L3		L4	
	Motor	Váltómű	Bruttó listaár Nettó listaár	Nettó kedvezményes ár	Bruttó listaár Nettó listaár	Nettó kedvezményes ár
	2.2 Dízel Start/Stop 103 kW/140 LE	6-fokozatú kézi	14 605 000 <b>11 500 000</b>	<b>9 550 000</b>	-	-
2.2 Dízel Start/Stop 103 kW/140 LE	8-fokozatú automata	15 875 000 <b>12 500 000</b>	<b>10 380 000</b>	-	-	

Dízel	Duplakabinos alváz - 3500 H		L3		L4	
	Motor	Váltómű	Bruttó listaár Nettó listaár	Nettó kedvezményes ár	Bruttó listaár Nettó listaár	Nettó kedvezményes ár
	2.2 Dízel Start/Stop 103 kW/140 LE	6-fokozatú kézi	14 859 000 <b>11 700 000</b>	<b>9 720 000</b>	15 049 500 <b>11 850 000</b>	<b>9 840 000</b>
2.2 Dízel Start/Stop 132 kW/180 LE	6-fokozatú kézi	-	-	15 811 500 <b>12 450 000</b>	<b>10 340 000</b>	
2.2 Dízel Start/Stop 132 kW/180 LE	8-fokozatú automata	16 891 000 <b>13 300 000</b>	<b>11 040 000</b>	17 081 500 <b>13 450 000</b>	<b>11 170 000</b>	

Dízel	Padlólemezes alváz - 3500 H		L3		L4	
	Motor	Váltómű	Bruttó listaár Nettó listaár	Nettó kedvezményes ár	Bruttó listaár Nettó listaár	Nettó kedvezményes ár
	2.2 Dízel Start/Stop 132 kW/180 LE	6-fokozatú kézi	13 843 000 <b>10 900 000</b>	<b>9 050 000</b>	-	-
2.2 Dízel Start/Stop 132 kW/180 LE	8-fokozatú automata	15 113 000 <b>11 900 000</b>	<b>9 880 000</b>	-	-	

Dízel	Padlólemezes alváz - 4250 H		L3		L4	
	Motor	Váltómű	Bruttó listaár Nettó listaár	Nettó kedvezményes ár	Bruttó listaár Nettó listaár	Nettó kedvezményes ár
	2.2 Dízel Start/Stop 132 kW/180 LE	6-fokozatú kézi	15 278 100 <b>12 030 000</b>	<b>9 990 000</b>	-	-
2.2 Dízel Start/Stop 132 kW/180 LE	8-fokozatú automata	16 548 100 <b>13 030 000</b>	<b>10 820 000</b>	-	-	

# Opel Movano - Rendelhető felszerelések

Rendelhető csomagok	Furgon	Üvegezett furgon	Félig üvegezett furgon	Szimplakabinos alváz	Duplakabinos alváz	Padlólemez alváz	Ár (Ft)
							Bruttó Nettó
<b>Vezetéstámogató csomag 1</b> Adaptív sebességtartó, automatikus fényszórókapcsolás, automatikus távolsági fényszórók, esőérzékelő, ködfényszórók kanyarfénnyel <i>GJ6VK</i>	0	0	0	0	0	0	292 100 <b>230 000</b>
<b>Vezetéstámogató csomag 2</b> Full LED fényszórók, adaptív sebességtartó, automatikus fényszórókapcsolás, automatikus távolsági fényszórók, esőérzékelő, ködfényszórók kanyarfénnyel <i>GJ6VL</i>	0	0	0	0	0	0	546 100 <b>430 000</b>
<b>Vezetéstámogató csomag 3</b> (elérhető automata váltó esetén; nem elérhető a következők esetén: BTFX Darko kárpit, fekete szövet / GJ6LT Komfort csomag 2 / DKG12 Téli csomag) <b>Multimedia Navi infotainment rendszer</b> (10" érintőképernyő, navigáció teljes Európa-térképpel, Apple CarPlay és Android Auto telefonkivetítés, USB és Bluetooth-csatlakozás, digitális rádióvevő (AM, FM, DAB, DAB+, DMB), automata légkondicionáló, extra USB áramforrás a középkonzolon), adaptív sebességtartó Stop&Go funkcióval, sávközéptartó, jelzőtábla-felismerés, 7" digitális fedélzeti kijelző, bőrborítású kormánykerék, elektromos rögzítőfék, automatikus fényszórókapcsolás, automatikus távolsági fényszórók, esőérzékelő, ködfényszórók kanyarfénnyel, kulcs nélküli nyitás és indítás, vezeték nélküli telefontöltő, 220 V áramforrás az utastérben <i>GJ6UV</i>	0	0	0	-	-	-	1 689 100 <b>1 330 000</b>
<b>Vezetéstámogató csomag 4</b> (elérhető automata váltó esetén; nem elérhető a következők esetén: BTFX Darko kárpit, fekete szövet / GJ6LT Komfort csomag 2 / DKG12 Téli csomag) Full LED fényszórók, <b>Multimedia Navi infotainment rendszer</b> (10" érintőképernyő, navigáció teljes Európa-térképpel, Apple CarPlay és Android Auto telefonkivetítés, USB és Bluetooth-csatlakozás, digitális rádióvevő (AM, FM, DAB, DAB+, DMB), automata légkondicionáló, extra USB áramforrás a középkonzolon), adaptív sebességtartó Stop&Go funkcióval, sávközéptartó, jelzőtábla-felismerés, 7" digitális fedélzeti kijelző, bőrborítású kormánykerék, elektromos rögzítőfék, automatikus fényszórókapcsolás, automatikus távolsági fényszórók, esőérzékelő, ködfényszórók kanyarfénnyel, kulcs nélküli nyitás és indítás, vezeték nélküli telefontöltő, 220 V áramforrás az utastérben <i>GJ6UX</i>	0	0	0	-	-	-	2 120 900 <b>1 670 000</b>
<b>Vezetéstámogató csomag 5</b> (elérhető automata váltó esetén; nem elérhető a következők esetén: 4250 H modellek / BTFX Darko kárpit, fekete szövet / GJ6LT Komfort csomag 2 / DKG12 Téli csomag) 360 fokos parkolóradar, digitális visszapillantó tükör, holttérfigyelő, hátsó keresztirányú forgalomfigyelő, elektromosan állítható és behajtható, fűthető külső tükrök, <b>Multimedia Navi infotainment rendszer</b> (10" érintőképernyő, navigáció teljes Európa-térképpel, Apple CarPlay és Android Auto telefonkivetítés, USB és Bluetooth-csatlakozás, digitális rádióvevő (AM, FM, DAB, DAB+, DMB), automata légkondicionáló, extra USB áramforrás a középkonzolon), adaptív sebességtartó Stop&Go funkcióval, sávközéptartó, jelzőtábla-felismerés, 7" digitális fedélzeti kijelző, bőrborítású kormánykerék, elektromos rögzítőfék, automatikus fényszórókapcsolás, automatikus távolsági fényszórók, esőérzékelő, ködfényszórók kanyarfénnyel, kulcs nélküli nyitás és indítás, vezeték nélküli telefontöltő, 220 V áramforrás az utastérben <i>GJ6VB</i>	0	0	0	-	-	-	2 413 000 <b>1 900 000</b>
<b>Vezetéstámogató csomag 6</b> (elérhető 4250 H automata váltós modellek esetén; nem elérhető BTFX Darko kárpit esetén) Kanyarodási segéd, 360 fokos parkolóradar, digitális visszapillantó tükör, holttérfigyelő, hátsó keresztirányú forgalomfigyelő, elektromosan állítható és behajtható, fűthető külső tükrök, <b>Multimedia Navi infotainment rendszer</b> (10" érintőképernyő, navigáció teljes Európa-térképpel, Apple CarPlay és Android Auto telefonkivetítés, USB és Bluetooth-csatlakozás, digitális rádióvevő (AM, FM, DAB, DAB+, DMB), automata légkondicionáló, extra USB áramforrás a középkonzolon), adaptív sebességtartó Stop&Go funkcióval, sávközéptartó, jelzőtábla-felismerés, 7" digitális fedélzeti kijelző, bőrborítású kormánykerék, elektromos rögzítőfék, automatikus fényszórókapcsolás, automatikus távolsági fényszórók, esőérzékelő, ködfényszórók kanyarfénnyel, kulcs nélküli nyitás és indítás, vezeték nélküli telefontöltő, 220 V áramforrás az utastérben <i>GJ6VA</i>	0	0	-	-	-	-	2 413 000 <b>1 900 000</b>
<b>Vezetéstámogató csomag 7</b> (automata váltó esetén; nem elérhető a következők esetén: 4250 H modellek / BTFX Darko kárpit, fekete szövet / GJ6LT Komfort csomag 2) Full LED fényszórók, 360 fokos parkolóradar, digitális visszapillantó tükör, holttérfigyelő, hátsó keresztirányú forgalomfigyelő, elektromosan állítható és behajtható, fűthető külső tükrök, <b>Multimedia Navi infotainment rendszer</b> (10" érintőképernyő, navigáció teljes Európa-térképpel, Apple CarPlay és Android Auto telefonkivetítés, USB és Bluetooth-csatlakozás, digitális rádióvevő (AM, FM, DAB, DAB+, DMB), automata légkondicionáló, extra USB áramforrás a középkonzolon), adaptív sebességtartó Stop&Go funkcióval, sávközéptartó, jelzőtábla-felismerés, 7" digitális fedélzeti kijelző, bőrborítású kormánykerék, elektromos rögzítőfék, automatikus fényszórókapcsolás, automatikus távolsági fényszórók, esőérzékelő, ködfényszórók kanyarfénnyel, kulcs nélküli nyitás és indítás, vezeték nélküli telefontöltő, 220 V áramforrás az utastérben <i>GJ6VC</i>	0	0	0	-	-	-	2 717 800 <b>2 140 000</b>

"S" = Standard "O"=Rendelhető "-" = Nem elérhető

# Opel Movano - Rendelhető felszerelések

Rendelhető csomagok	Furgon	Üvegezett furgon	Félig üvegezett furgon	Szimplakabinos alváz	Duplakabinos alváz	Padlólemez alváz	Ár (Ft)	
							Bruttó	Nettó
<b>Vezetéstámogató csomag 8</b> (elérhető 4250 H automata váltós modellek esetén; nem elérhető BTFX Darko kárpit esetén) Full LED fényszórók, kanyarodási segéd, 360 fokos parkolóradar, digitális visszapillantó tükör, holttérfigyelő, hátsó keresztirányú forgalomfigyelő, elektromosan állítható és behajtható, fűthető külső tükrök, <b>Multimedia Navi infotainment rendszer</b> (10" érintőképernyő, navigáció teljes Európa-térképpel, Apple CarPlay és Android Auto telefonkivetítés, USB és Bluetooth-csatlakozás, digitális rádióvevő (AM, FM, DAB, DAB+, DMB), automata légkondicionáló, extra USB áramforrás a középkonzolon), adaptív sebességtartó Stop&Go funkcióval, sávközéptartó, jelzőtábla-felismerés, 7" digitális fedélzeti kijelző, bőrborítású kormánykerék, elektromos rögzítőfék, automatikus fényszórókapcsolás, automatikus távolsági fényszórók, esőérzékelő, ködfényszórók kanyarfénnyel, kulcs nélküli nyitás és indítás, vezeték nélküli telefontöltő, 220 V áramforrás az utastérben <i>GJ6VF</i>	0	0	-	-	-	-	2 717 800	2 140 000
<b>Parkolás csomag 1</b> (nem elérhető 4250 H modelleken) 360 fokos parkolóradar, digitális visszapillantó tükör, holttérfigyelő, hátsó keresztirányú forgalomfigyelő, elektromosan állítható és behajtható, fűthető külső tükrök, adaptív sebességtartó, automatikus fényszórókapcsolás, automatikus távolsági fényszórók, esőérzékelő, ködfényszórók kanyarfénnyel <i>GJ6VM</i>	0	0	0	-	-	-	800 100	630 000
<b>Parkolás csomag 2</b> (elérhető 4250 H modelleken) Kanyarodási segéd, 360 fokos parkolóradar, digitális visszapillantó tükör, holttérfigyelő, hátsó keresztirányú forgalomfigyelő, elektromosan állítható és behajtható, fűthető külső tükrök, adaptív sebességtartó, automatikus fényszórókapcsolás, automatikus távolsági fényszórók, esőérzékelő, ködfényszórók kanyarfénnyel <i>GJ6VN</i>	0	0	-	-	-	-	800 100	630 000
<b>Parkolás csomag 3</b> (nem elérhető 4250 H modelleken) Full LED fényszórók, 360 fokos parkolóradar, digitális visszapillantó tükör, holttérfigyelő, hátsó keresztirányú forgalomfigyelő, elektromosan állítható és behajtható, fűthető külső tükrök, adaptív sebességtartó, automatikus fényszórókapcsolás, automatikus távolsági fényszórók, esőérzékelő, ködfényszórók kanyarfénnyel <i>GJ6VP</i>	0	0	0	-	-	-	1 104 900	870 000
<b>Parkolás csomag 4</b> (elérhető 4250 H modelleken) Full LED fényszórók, kanyarodási segéd, 360 fokos parkolóradar, digitális visszapillantó tükör, holttérfigyelő, hátsó keresztirányú forgalomfigyelő, elektromosan állítható és behajtható, fűthető külső tükrök, adaptív sebességtartó, automatikus fényszórókapcsolás, automatikus távolsági fényszórók, esőérzékelő, ködfényszórók kanyarfénnyel <i>GJ6VQ</i>	0	0	-	-	-	-	1 104 900	870 000
<b>Kilátás és világítás csomag 1</b> (alapfelszereltség Vezetéstámogató csomagok (GJ6VK GJ6VL) esetén; nem elérhető 4250 H modellek esetén) Automatikus fényszórókapcsolás, automatikus távolsági fényszórók, esőérzékelő, ködfényszórók kanyarfénnyel <i>GJ6MU</i>	0	0	0	0	0	0	152 400	120 000
<b>Kilátás és világítás csomag 2</b> (alapfelszereltség a következők esetén: Vezetéstámogató csomag (GJ6VL GJ6UX GJ6VC) / GJ6VP Parkoló csomag 3; nem elérhető 4250 H modellek esetén) Full LED fényszórók, automatikus fényszórókapcsolás, automatikus távolsági fényszórók, esőérzékelő, ködfényszórók kanyarfénnyel <i>GJ6MV</i>	0	0	0	0	0	0	406 400	320 000
<b>Kilátás és világítás csomag 3</b> (alapfelszereltség a következők esetén: Vezetéstámogató csomag (GJ6VL GJ6UX GJ6VF) / GJ6VQ Parkoló csomag 4; elérhető 4250 H modellek esetén) Full LED fényszórók, automatikus fényszórókapcsolás, automatikus távolsági fényszórók, esőérzékelő <i>GJ6MW</i>	0	0	-	-	-	0	368 300	290 000
<b>Profi csomag 1</b> (nem elérhető L4 karosszéria esetén) Raktérborítás középmagasságig az oldalfalon, 12 V áramforrás a raktérben, 270 fokban nyitható hátsó ajtók, LED raktérvilágítás, kapaszkodó <i>GJ6CJ</i>	0	0	0	-	-	-	368 300	290 000
<b>Profi csomag 2</b> (elérhető L4 karosszéria esetén) 12 V áramforrás a raktérben, 270 fokban nyitható hátsó ajtók, LED raktérvilágítás, kapaszkodó <i>GJ6LQ</i>	0	0	-	-	-	-	292 100	230 000
<b>Profi csomag 3</b> (nem elérhető H1 modellek esetén) Fa raktérborítás a padlón és középmagasságig az oldalfalon - alap, 12 V áramforrás a raktérben, 270 fokban nyitható hátsó ajtók, LED raktérvilágítás, kapaszkodó <i>GJ6CL</i>	0	-	-	-	-	-	736 600	580 000
<b>Profi csomag 4</b> (nem elérhető a következők esetén: H1 modellek / DNR01 Hátsó légkondicionáló előkészítés) Fa raktérborítás a padlón és középmagasságig az oldalfalon - prémium, 12 V áramforrás a raktérben, 270 fokban nyitható hátsó ajtók, LED raktérvilágítás, kapaszkodó <i>GJ6CK</i>	0	-	-	-	-	-	800 100	630 000

"S" = Standard "O"=Rendelhető "-" = Nem elérhető

# Opel Movano - Rendelhető felszerelések

Rendelhető csomagok	Furgon	Üvegezett furgon	Félig üvegezett furgon	Szimplakabinos alváz	Duplakabinos alváz	Padlólemez alváz	Ár (Ft)	
							Bruttó	Nettó
<b>Komfort csomag 1</b> Bőrborítású kormánykerék, műanyag burkolat az ülések alsó részén, króm légbefúvók	GJ6MQ	0	0	0	0	0	114 300	90 000
<b>Komfort csomag 2</b> (nem elérhető a következők esetén: BTFX Darko kárpit, fekete szövet / Vezetéstámogató csomagok (GJ6V8 / GJ6VC / GJ6UX / GJ6UV) / DKG12 Téli csomag) Kulcs nélküli nyitás és indítás, elektromos rögzítőfék, középső kesztyűtartó	GJ6LT	0	0	0	0	0	292 100	230 000
<b>Komfort csomag 3</b> (nem elérhető a következők esetén: BTFX Darko kárpit, fekete szövet / DME09 Középső kesztyűtartó és tablettartó esetén) Kulcs nélküli nyitás és indítás, elektromos rögzítőfék, 220 V áramforrás az utastérben	GJ6LR	0	0	0	0	0	330 200	260 000
<b>Stílus csomag 1</b> (elérhető 3500 2.2D 140 LE MT6 modellek esetén) Fekete lökhárító, 16" könnyűfém keréktárcsák, tizküllős, gyémántvágott, ezüst és fekete, full LED fényszórók, automatikus fényszórókapcsolás, automatikus távolsági fényszórók, esőérzékelő, ködfényszórók kanyarfénnyel	GJ6VU	0	0	0	0	-	800 100	630 000
<b>Stílus csomag 2</b> (Furgon modelleken elérhető 3500 AT8 és minden 3500 H / 4250 H modellek esetén; Alváz modelleken nem elérhető 3500 MT6 modellek esetén) Fekete lökhárító, 16" könnyűfém keréktárcsák, ötküllős, gyémántvágott, ezüst és fekete, full LED fényszórók, automatikus fényszórókapcsolás, automatikus távolsági fényszórók, esőérzékelő, ködfényszórók kanyarfénnyel	GJ6VV	0	0	0	0	0	800 100	630 000
<b>Stílus csomag 3</b> (elérhető 3500 2.2D 140 LE MT6 modellek esetén) 360 fokos parkolóradar, digitális visszapillantó tükör, holtterfigyelő, hátsó keresztirányú forgalomfigyelő, elektromosan állítható és behajtható, fűthető külső tükrök, fekete lökhárító, 16" könnyűfém keréktárcsák, tizküllős, gyémántvágott, ezüst és fekete, full LED fényszórók, automatikus fényszórókapcsolás, automatikus távolsági fényszórók, esőérzékelő, ködfényszórók kanyarfénnyel	GJ6VW	0	0	0	-	-	1 244 600	980 000
<b>Stílus csomag 4</b> (elérhető 3500 AT8 és minden 3500 H modellek esetén) 360 fokos parkolóradar, digitális visszapillantó tükör, holtterfigyelő, hátsó keresztirányú forgalomfigyelő, elektromosan állítható és behajtható, fűthető külső tükrök, fekete lökhárító, 16" könnyűfém keréktárcsák, ötküllős, gyémántvágott, ezüst és fekete, full LED fényszórók, automatikus fényszórókapcsolás, automatikus távolsági fényszórók, esőérzékelő, ködfényszórók kanyarfénnyel	GJ6VY	0	0	0	-	-	1 244 600	980 000
<b>Stílus csomag 5</b> (elérhető 4250 H modellek esetén) Kanyarodási segéd, 360 fokos parkolóradar, digitális visszapillantó tükör, holtterfigyelő, hátsó keresztirányú forgalomfigyelő, elektromosan állítható és behajtható, fűthető külső tükrök, fekete lökhárító, 16" könnyűfém keréktárcsák, ötküllős, gyémántvágott, ezüst és fekete, full LED fényszórók, automatikus fényszórókapcsolás, automatikus távolsági fényszórók, esőérzékelő, ködfényszórók kanyarfénnyel	GJ6VZ	0	0	-	-	-	1 244 600	980 000
<b>Holtterfigyelő csomag</b> (alapfelszereltség 4250 H modellek esetén) Holtterfigyelő, kanyarodási segéd	DA006	(S)	(S)	-	-	(S)		
<b>City csomag 1</b> Digitális visszapillantó tükör, elektromosan állítható és behajtható, fűthető külső tükrök	GJ6LX	-	-	-	0	0	368 300	290 000
<b>City csomag 2</b> (nem elérhető 4250 H modellek esetén) 360 fokos parkolóradar, digitális visszapillantó tükör, holtterfigyelő, hátsó keresztirányú forgalomfigyelő, elektromosan állítható és behajtható, fűthető külső tükrök, ködfényszórók kanyarfénnyel	GJ6S4	0	0	0	-	-	660 400	520 000
<b>City csomag 3</b> (elérhető 4250 H modellek esetén) Kanyarodási segéd, 360 fokos parkolóradar, digitális visszapillantó tükör, holtterfigyelő, hátsó keresztirányú forgalomfigyelő, elektromosan állítható és behajtható, fűthető külső tükrök, ködfényszórók kanyarfénnyel	GJ6S5	0	0	-	-	-	584 200	460 000
<b>City csomag 4</b> (nem elérhető 4250 H modellek esetén) 360 fokos parkolóradar, digitális visszapillantó tükör, holtterfigyelő, hátsó keresztirányú forgalomfigyelő, elektromosan állítható és behajtható, fűthető külső tükrök, ködfényszórók kanyarfénnyel, automatikus fényszórókapcsolás, automatikus távolsági fényszórók, esőérzékelő	GJ6W1	0	0	0	-	-	800 100	630 000
<b>City csomag 5</b> (elérhető 4250 H modellek esetén) Kanyarodási segéd, 360 fokos parkolóradar, digitális visszapillantó tükör, holtterfigyelő, hátsó keresztirányú forgalomfigyelő, elektromosan állítható és behajtható, fűthető külső tükrök, ködfényszórók kanyarfénnyel, automatikus fényszórókapcsolás, automatikus távolsági fényszórók, esőérzékelő	GJ6W2	0	0	-	-	-	800 100	630 000

"S" = Standard "O"=Rendelhető "-" = Nem elérhető



## Opel Movano - Rendelhető felszerelések

Rendelhető csomagok		Furgon	Üvegezett furgon	Félig üvegezett furgon	Szimplakabinos alváz	Duplakabinos alváz	Padlólemez alváz	Ár (Ft)	
								Bruttó	Nettó
<b>City csomag 6</b> (nem elérhető 4250 H modellek esetén) Full LED fényszórók, 360 fokos parkolóradar, digitális visszapillantó tükör, holttérfigyelő, hátsó keresztirányú forgalomfigyelő, elektromosan állítható és behajtható, fűthető külső tükrök, ködfényszórók kanyarfénnyel, automatikus fényszórókapcsoló, automatikus távolsági fényszórók, esőérzékelő <i>GJ6W3</i>		0	0	0	-	-	-	1 104 900	870 000
<b>City csomag 7</b> (elérhető 4250 H modellek esetén) Full LED fényszórók, kanyaradási segéd, 360 fokos parkolóradar, digitális visszapillantó tükör, holttérfigyelő, hátsó keresztirányú forgalomfigyelő, elektromosan állítható és behajtható, fűthető külső tükrök, ködfényszórók kanyarfénnyel, automatikus fényszórókapcsolás, automatikus távolsági fényszórók, esőérzékelő <i>GJ6W4</i>		0	0	-	-	-	-	1 104 900	870 000
<b>Technológia csomag</b> (nem elérhető a következők esetén: 4250 H modellek / DME09 Középső kesztyűtartó és tablettartó) Full LED fényszórók, automatikus fényszórókapcsolás, automatikus távolsági fényszórók, esőérzékelő, ködfényszórók kanyarfénnyel, <b>Multimedia Navi infotainment rendszer</b> (10" érintőképernyő, navigáció teljes Európa-térképpel, Apple CarPlay és Android Auto telefonkivetítés, USB és Bluetooth-csatlakozás, digitális rádióvevő (AM, FM, DAB, DAB+, DMB)), automata légkondicionáló, extra USB áramforrás a középkonzolon <i>GJ6XK</i>		0	0	0	0	0	0	1 397 000	1 100 000
<b>Téli csomag</b> (nem elérhető a következők esetén: BTFX Darko kárpit, fekete szövet / Vezetéstámogató csomagok (GJ6V8 / GJ6VC / GJ6UX / GJ6UV) / GJ6LT Komfort csomag 2) Kulcs nélküli nyitás és indítás, fűthető vezetőülés, szélvédőfűtés, Webasto programozható állófűtés, elektromos rögzítőfék, középső kesztyűtartó <i>DKG12</i>		0	0	0	0	0	0	990 600	780 000
<b>Riasztó csomag</b> Elektromos lopásgátló mozgásérzékelővel, mechanikus lopásgátló zárreteszeléssel <i>DWC05</i>		0	0	0	0	0	0	215 900	170 000
Külső felszerelések		Furgon	Üvegezett furgon	Félig üvegezett furgon	Szimplakabinos alváz	Duplakabinos alváz	Padlólemez alváz	Ár (Ft)	
								Bruttó	Nettó
Jobb oldali lemezelt tolóajtó <i>DPC04</i>		S	-	-	-	-	-		
Jobb oldali üvegezett tolóajtó (nem elérhető H1 modellek esetén) <i>DPC11</i>		0	S	S	-	-	-	88 900	70 000
Lemezelt tolóajtó mindkét oldalon <i>DPC12</i>		0	-	-	-	-	-	292 100	230 000
Üvegezett tolóajtó mindkét oldalon (nem elérhető H1 modellek esetén) <i>DPC13</i>		0	0	0	-	-	-	508 000	400 000
Nyitható ablakok a második sorban <i>DVG02</i>		-	0	0	-	-	-	177 800	140 000
Sötétített oldalsó és hátsó ablakok (nem elérhető H1 modellek esetén) <i>DVD10</i>		0	0	0	-	-	-	114 300	90 000
Lemezelt hátsó ajtók <i>DPB07</i>		S	-	0	-	-	-	0	0
Üvegezett hátsó ajtók (nem elérhető H1 modellek esetén) <i>DPB04</i>		0	S	S	-	-	-	152 400	120 000
270 fokban nyitható hátsó ajtók (alapfelszereltség Profi csomagok esetén) <i>DLL02</i>		0	0	0	-	-	-	152 400	120 000
Lemezelt válaszfal (nem elérhető DNR01 Hátsó légkondicionáló előkészítés esetén) <i>DPX05</i>		S	S	S	-	-	-		
Lemezelt válaszfal, nyitható ablakkal (nem elérhető DNR01 Hátsó légkondicionáló előkészítés esetén) <i>DPX09</i>		0	0	0	-	-	-	63 500	50 000
Standard felfüggesztés (nem elérhető 4250 H modellek esetén) <i>DSE01</i>		S	S	S	S	S	S		
Megerősített felfüggesztés (dupla laprugó) (alapfelszereltség 4250 H modellek esetén; nem elérhető H1 modellek esetén) <i>DSE08</i>		0	0	0	0	0	0	76 200	60 000
Behúzható fellépő az oldalsó ajtó alatt <i>DKY04</i>		0	0	0	-	-	-	406 400	320 000
Elektromosan állítható, fűthető külső tükrök <i>DRK04</i>		S	S	S	S	S	S		
90 literes üzemanyagtartály <i>DNO01</i>		S	S	S	S	S	S		
Oldalsó irányjelző lámpa (alapfelszereltség L4 karosszéria esetén) <i>DFE09</i>		-	-	-	0	S	0	114 300	90 000

"S" = Standard "0"=Rendelhető "-" = Nem elérhető

## Opel Movano - Rendelhető felszerelések

Külső felszerelések		Furgon	Üvegezett furgon	Félig üvegezett furgon	Szimplakabinos alváz	Duplakabinos alváz	Padlólemez alváz	Ár (Ft)	
								Bruttó	Nettó
Hűtőrács a karosszéria színében	DRZCL	S	S	S	S	S	S		
Hűtőrács a metál fekete színben	DRZ34	O	O	O	O	O	O	76 200	60 000
Vonóhorog-előkészítés	DAQ11	O	O	O	O	O	O	152 400	120 000
Fix vonóhorog	DAQ03	O	O	O	O	O	O	406 400	320 000
Lecsolható vonóhorog, gömbfejes, szerelésmentes	DAQ05	O	O	O	-	-	-	444 500	350 000
Lecsolható vonóhorog, gömbfejes és kampós	DAQ10	O	O	O	O	O	O	406 400	320 000
Hátsó kereszttartó, lámpák nélkül	DSY03	-	-	-	O	O	O	63 500	50 000
Hátsó kereszttartó, nem felszerelt lámpákkal	DSY05	-	-	-	O	O	O	76 200	60 000
Belső felszerelések		Furgon	Üvegezett furgon	Félig üvegezett furgon	Szimplakabinos alváz	Duplakabinos alváz	Padlólemez alváz	Ár (Ft)	
								Bruttó	Nettó
<b>Darko kárpit, fekete szövet</b> 6 irányban állítható vezetőülés, deréktámasz a vezetőülésen, kartámasz a vezetőülésen, kétszemélyes utasülés, multifunkcionális középső ülés kihajtható írotáblával	BTFX	S	S	S	S	S	S		
<b>Crepe kárpit, fekete szövet</b> Bőrborítású kormánykerék, króm légbefúvók, 6 irányban állítható vezetőülés, deréktámasz a vezetőülésen, kartámasz a vezetőülésen, kétszemélyes utasülés, tárolórekesz a vezetőülés alatt, műanyag burkolat az ülés alsó részén, multifunkcionális középső ülés kihajtható írotáblával	BUFX	O	O	O	O	O	O	114 300	90 000
<b>Pierce kárpit, bőrhatású</b> (nem elérhető a következők esetén: DWM08 Egyszemélyes utasülés / DME09 Középső kesztyűtartó és tablettartó) 6 irányban állítható vezetőülés, deréktámasz a vezetőülésen, kartámasz a vezetőülésen, kétszemélyes utasülés kartámasszal, multifunkcionális középső ülés kihajtható írotáblával	TJFZ	O	O	O	O	O	O	63 500	50 000
<b>Egyszemélyes utasülés</b> (alapfelszereltség a következők esetén: DNF04 Vezető- és utasoldali, oldal- és függőnylégzsák / DME09 Középső kesztyűtartó és tablettartó; nem elérhető TJFZ Pierce kárpit esetén) 4 irányban állítható utasülés derék- és kartámasszal	DWM08	O	O	O	O	O	O	63 500	50 000
Fej feletti tároló (alapfelszereltség a következők esetén: 4250 H modellek / DHC09 Smart tachográf / DNF04 Vezető- és utasoldali, oldal- és függőnylégzsák)	DJO01	O	O	O	O	S	O	63 500	50 000
Pohártartó és tároló	DME02	S	S	S	S	S	S		
<b>Középső kesztyűtartó és tablettartó</b> (nem elérhető a következők esetén: TJFZ Pierce kárpit / Multimedia Navi infotainment rendszer (DZJB5 / GJ6MA) / GJ6LR Komfort csomag 2 / GJ6XX Technológia csomag) Egyszemélyes utasülés, 4 irányban állítható utasülés derék- és kartámasszal	DME09	O	O	O	O	O	O	76 200	60 000
Ködfényszórók kanyarfénnyel (alapfelszereltség 4250 H modellek esetén)	DPR03	(S)	(S)	-	-	-	(S)		
Légkondicionáló	DRE01	S	S	S	S	S	S		
Raktérborítás közepmagasságig az oldalfalon (alapfelszereltség a következők esetén: L4 modellek / GJ6CJ Profi csomag 1)	DTK02	(S)	(S)	(S)	(S)	(S)	(S)		
Technológia és infotainment		Furgon	Üvegezett furgon	Félig üvegezett furgon	Szimplakabinos alváz	Duplakabinos alváz	Padlólemez alváz	Ár (Ft)	
								Bruttó	Nettó
Külső tükörbe épített antenna	DAT22	O	O	O	O	O	O	114 300	90 000
OpelConnect okosautó-rendszer		S	S	S	S	S	S		

"S" = Standard "O"=Rendelhető "-" = Nem elérhető

## Opel Movano - Rendelhető felszerelések

Technológia és infotainment		Furgon	Üvegezett furgon	Félig üvegezett furgon	Szimlakabinos alváz	Duplakabinos alváz	Padlólemez alváz	Ár (Ft)
		Bruttó Nettó						
<b>Rádió</b> 5" színes kijelző, USB és Bluetooth-csatlakozás, digitális rádióvevő (AM, FM, DAB, DAB+, DMB), kezelőszervek a kormánykeréken		S	S	S	S	S	S	
DZJA6								
<b>Multimedia Navi infotainment rendszer</b> (alapfelszereltség a következők esetén: Vezetéstámogató csomag (GJ6UV GJ6UX GJ6V8 GJ6VA GJ6VC GJ6VF) / GJ6XK Technológia csomag; nem elérhető a következő esetén: DME09 Középső kesztyűtartó és tablettartó) 10" érintőképernyő, navigáció teljes Európa-térképpel, Apple CarPlay és Android Auto telefonkivetítés, USB és Bluetooth-csatlakozás, digitális rádióvevő (AM, FM, DAB, DAB+, DMB), automata légkondicionáló, extra USB áramforrás a középkonzolon		O	O	O	O	O	O	952 500
DZJB5								750 000
<b>Multimedia csomag</b> (nem elérhető DME09 Középső kesztyűtartó és tablettartó esetén) <b>Multimedia Navi infotainment rendszer</b> (10" érintőképernyő, navigáció teljes Európa-térképpel, Apple CarPlay és Android Auto telefonkivetítés, USB és Bluetooth-csatlakozás, digitális rádióvevő (AM, FM, DAB, DAB+, DMB)), automata légkondicionáló, extra USB áramforrás a középkonzolon, vezeték nélküli telefontöltő, 7" digitális fedélzeti kijelző		O	O	O	O	O	O	1 066 800
GJ6MA								840 000
Biztonság és vezetéstámogató rendszerek		Furgon	Üvegezett furgon	Félig üvegezett furgon	Szimlakabinos alváz	Duplakabinos alváz	Padlólemez alváz	Ár (Ft)
		Bruttó Nettó						
<b>Biztonsági csomag</b> Első légzsákok vezető- és utasoldalon, vezető- és utasoldali légszák, automatikus vészfékezés, gyalogos- és kerékpárosfelismerés, aktív sávartó, jelzőtábla-felismerés, fáradtságjelző, EDR adatrögzítés, indirekt abroncsnyomás-ellenőrző rendszer, sebességtartó sebességkorlátozóval		S	S	S	S	S	S	
<b>Vezető- és utasoldali, oldal- és függőnylégzsákok</b> (elérhető BUFX kárpit esetén) Egyszemélyes utasülés, 4 irányban állítható utasülés derék- és kartámasszal, elektromos rögzítőfék, fej feletti tároló		O	O	O	O	-	-	292 100
DNF04								230 000
Tolatókamera előkészítés		-	-	-	S	S	S	
DQK06								
Parkolóradar hátul		S	S	S	-	-	-	
DUB21								
<b>Tolatókamera</b> Kormányzást követő dinamikus segédvonalak		S	S	S	-	-	-	
DQK13								
ESP visszagurulásgátló funkcióval		S	S	S	S	S	S	
DUF01								
Sebességtartó sebességkorlátozóval (max. 90 km/h) (alapfelszereltség 4250 H modellek esetén)		O	O	O	O	O	O	0
DSB13								0
<b>Smart tachográf</b> (alapfelszereltség 4250 H modellek esetén) Fej feletti tároló		O	O	O	O	O	O	406 400
DHC09								320 000
Smart tachográf nélkül (elérhető 4250 H modellek esetén)		O	O	-	-	-	O	0
DHC08								0
Behajtható pótkulcs (nem elérhető Kulcs nélküli nyitás és indítás esetén)		O	O	O	O	O	O	38 100
DJA17								30 000
Kiegészítők		Furgon	Üvegezett furgon	Félig üvegezett furgon	Szimlakabinos alváz	Duplakabinos alváz	Padlólemez alváz	Ár (Ft)
		Bruttó Nettó						
<b>Kerékjavító készlet</b> (nem elérhető a következők esetén: DRS03 Teljes méretű pótkerék / GJ6LH Worksite Light csomag / GJ6LK Worksite 3500 H csomag / GJ6LJ Worksite 3500 H csomag / GJ6LM Worksite 4250 H csomag)		S	S	S	S	S	S	
DLV02								
Teljes méretű pótkerék (alapfelszereltség a következők esetén: GJ6LH Worksite Light csomag / GJ6LK Worksite 3500 H csomag / GJ6LJ Worksite 3500 H csomag / GJ6LM Worksite 4250 H csomag)		O	O	O	O	O	O	114 300
DRS03								90 000

"S" = Standard "O"=Rendelhető "-" = Nem elérhető



## Opel Movano - Rendelhető felszerelések

Konverziós és rakományrögzítési opciók		Furgon	Üvegezett furgon	Félig üvegezett furgon	Szimplakabinos alváz	Duplakabinos alváz	Padlólemez alváz	Ár (Ft)	
								Bruttó	Nettó
Generátor 180A	<i>DBQ00</i>	S	S	S	S	S	S		
Generátor 220A (alapfelszereltség a következőkkel: DVD10 Sötétített oldalsó és hátsó ablakok / DPB04 Üvegezett hátsó ajtók / DKG12 Téli csomag)	<i>DBQ01</i>	O	-	-	-	-	-	114 300	<b>90 000</b>
<b>Interfész felépítményekhez</b>								152 400	
Generátor 220A (Alváz modellek esetén Generátor 220A nélkül)	<i>DJI01</i>	O	S	S	S	S	S		<b>120 000</b>
<b>Hátsó légkondicionáló előkészítés</b> (nem elérhető BTFX Darko kárpit, fekete szövet esetén)								254 000	
Interfész felépítményekhez, generátor 220A, elektromos rögzítőfék, lemezelt válaszfal törlése	<i>DNR01</i>	O	O	O	O	-	O		<b>200 000</b>
Megerősített felfüggesztés nehéz felépítményekhez	<i>DSE16</i>	-	-	-	O	O	O	177 800	<b>140 000</b>
Hátsó kábelköteg felépítményekhez	<i>DKY06</i>	-	-	-	O	O	O	38 100	<b>30 000</b>
Tükröhosszabbító kar; 2,35 m	<i>DRX05</i>	-	-	-	O	O	O	76 200	<b>60 000</b>
Vezetőfülke válaszfal törlése (alapfelszereltség DNR01 Hátsó légkondicionáló előkészítés esetén)	<i>DCA03</i>	-	-	-	O	-	S	0	<b>0</b>

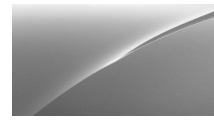
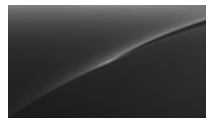
"S" = Standard "O"=Rendelhető "-" = Nem elérhető

# Opel Movano - Rendelhető felszerelések

## Rendelhető színek

Alap fényezés

Metálfényezés



Kaolin fehér

Thunder szürke

Expedition szürke

Metal szürke

Kontrast szürke

Iron szürke

0 Ft

br. 215 900 Ft / net. 170 000 Ft

br. 368 300 Ft / net. 290 000 Ft

## Rendelhető keréktárcsák

### Movano



15" acél keréktárcsák  
(manuális váltó esetén;  
nem elérhető 3500 H /  
4500 H modellek  
esetén)

16" acél keréktárcsák  
(automata váltó / 3500  
H / 4250 H modellek  
esetén)

15" acél keréktárcsák,  
ezüst dísz tárcsákkal  
(manuális váltó esetén;  
nem elérhető 3500 H /  
4500 H modellek)

16" acél keréktárcsák,  
ezüst dísz tárcsákkal  
(automata váltó / 3500  
H / 4250 H modellek  
esetén)

16" könnyűfém  
keréktárcsák, ötküllős,  
gyémántvágott, ezüst  
és fekete

16" könnyűfém  
keréktárcsák, tízküllős,  
gyémántvágott, ezüst  
és fekete

alapfelszereltség

alapfelszereltség

br. 76 200 Ft /  
net. 60 000 Ft

br. 63 500 Ft /  
net. 50 000 Ft

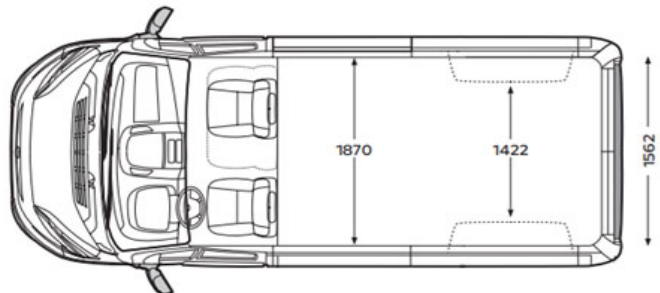
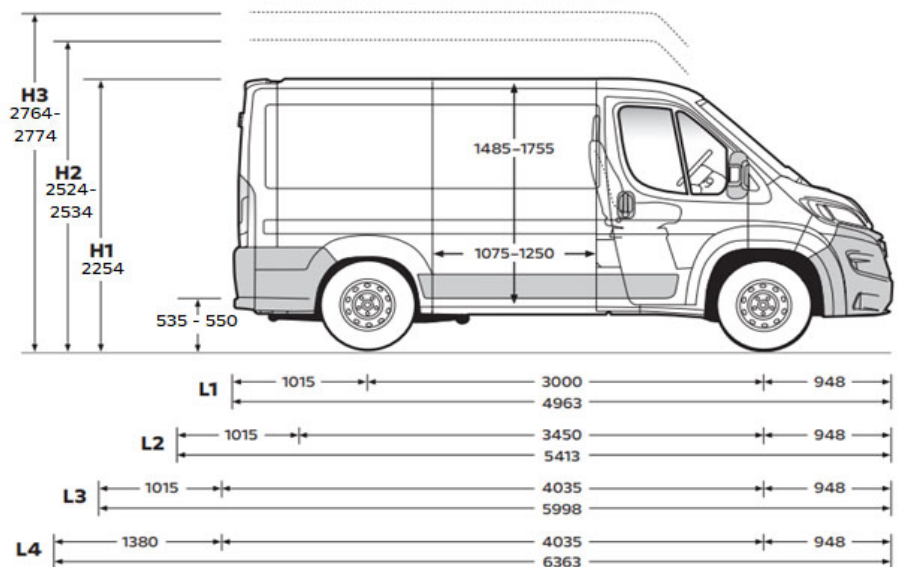
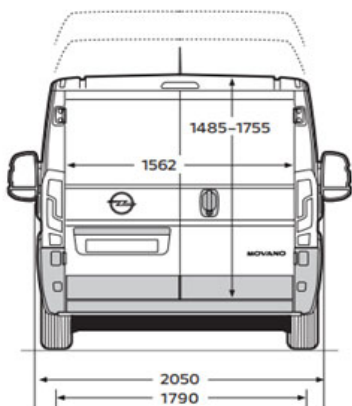
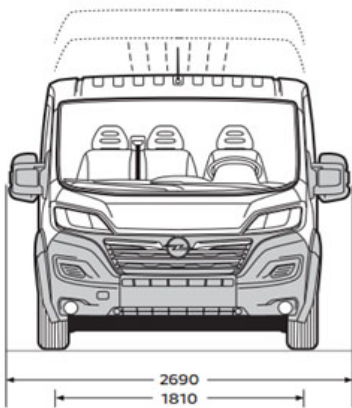
alapfelszereltség Stílus  
csomagok (GJ6VU  
GJ6VW) esetén

alapfelszereltség Stílus  
csomagok (GJ6VV  
GJ6VY GJ6VZ) esetén

# Opel Movano - Műszaki adatok

## Furgon

Külső méretek	L2H1	L2H2	L3H2	L3H3	L4H2	L4H3
Hosszúság (mm)	5 413	5 413	5 998	5 998	6 363	6 363
Szélesség (külső tükrökkel/nélkül) (mm)	2690 / 2050	2690 / 2050	2690 / 2050	2690 / 2050	2690 / 2050	2690 / 2050
Magasság (mm)	2 254	2 524	2 524	2 764	2 534	2 774
Tengelytáv (mm)	3 450	3 450	4 035	4 035	4 035	4 035
Nyomtáv (elől/hátul) (mm)	1810 / 1790	1810 / 1790	1810 / 1790	1810 / 1790	1810 / 1790	1810 / 1790
Rakodó küszöb magasság (mm)	535	535	535	535	550	550
Tolóajtó szélessége (mm)	1 250	1 250	1 250	1 250	1 250	1 250
Tolóajtó magassága (mm)	1 485	1 755	1 755	1 755	1 755	1 755
Hátsó ajtó szélessége (mm)	1 562	1 562	1 562	1 562	1 562	1 562
Hátsó ajtó magassága (mm)	1 520	1 790	1 790	2 030	1 790	2 030
Raktér méretek	L2H1	L2H2	L3H2	L3H3	L4H2	L4H3
Maximális hosszúság (mm)	3 120	3 120	3 705	3 705	4 070	4 070
Maximális szélesség válaszfal nélkül (mm)	1 870	1 870	1 870	1 870	1 870	1 870
Szélesség a kerékdobok között (mm)	1 422	1 422	1 422	1 422	1 422	1 422
Maximális magasság (mm)	1 662	1 932	1 932	2 172	1 932	2 172
Raktérfogat (m <sup>3</sup> )	10,0	11,5	13,0	15,0	15,0	17,0
Maximális ülőhelyek száma	3	3	3	3	3	3
EUR raklapok száma	4	4	5	5	5	5

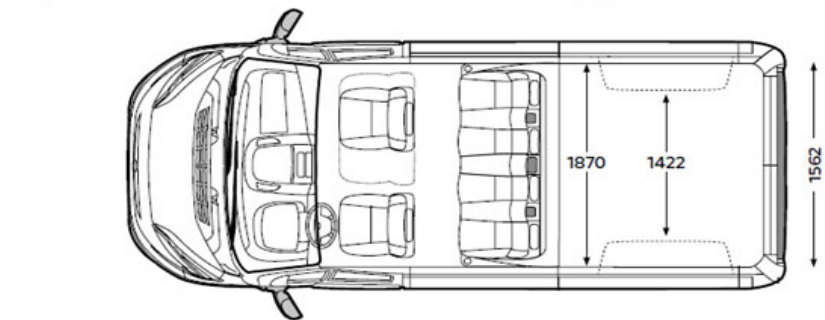
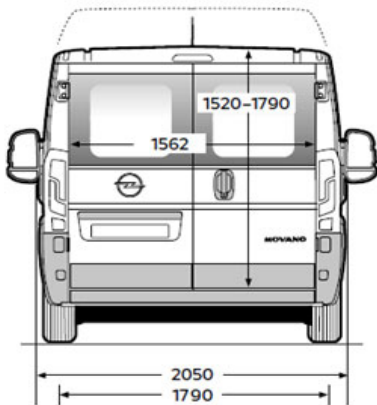
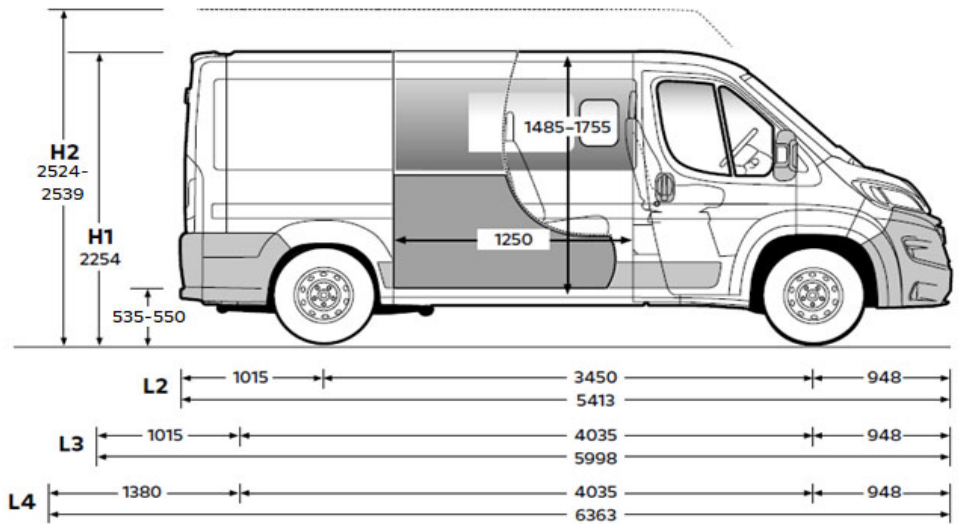
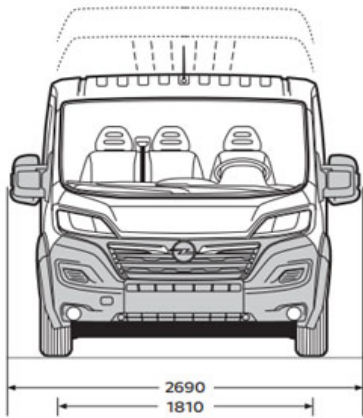




# Opel Movano - Műszaki adatok

## Üvegezett / Félig üvegezett furgon

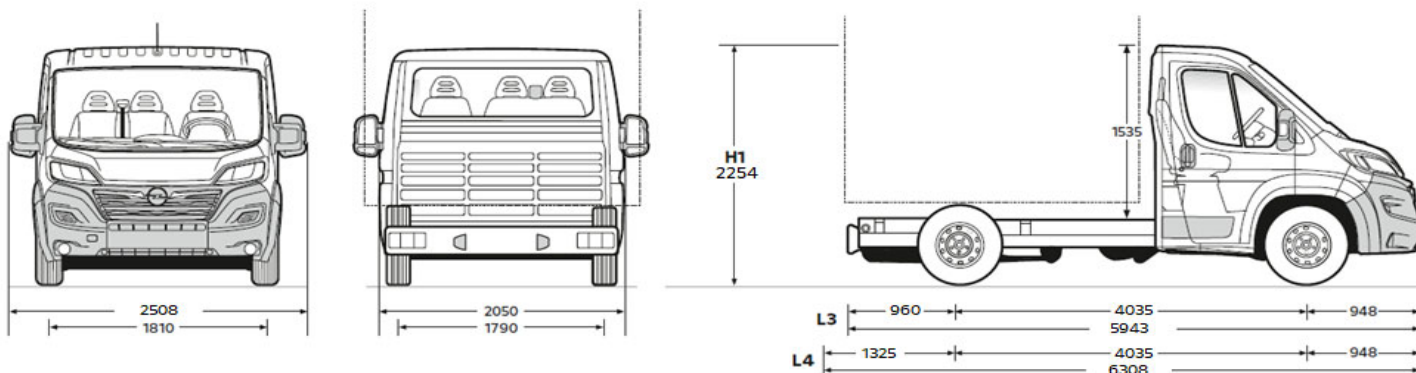
Külső méretek	L2H2	L3H2	L4H2
Hosszúság (mm)	5 413	5 998	6 363
Szélesség (külső tükrökkel/nélkül) (mm)	2690 / 2050	2690 / 2050	2690 / 2050
Magasság (mm)	2 524	2 524	2 539
Tengelytáv (mm)	3 450	4 035	4 035
Nyomtáv (elől/hátul) (mm)	1810 / 1790	1810 / 1790	1810 / 1790
Rakodó küszöb magasság (mm)	535	535	550
Tolóajtó szélessége (mm)	1250	1250	1250
Tolóajtó magassága (mm)	1755	1755	1755
Hátsó ajtó szélessége (mm)	1562	1562	1562
Hátsó ajtó magassága (mm)	1790	1790	1790
Belső méretek	L2H2	L3H2	L4H2
Maximális hosszúság (mm)	3 120	3 705	4 070
Maximális szélesség (mm)	1 870	1 870	1 870
Szélesség a kerékdobok között (mm)	1 422	1 422	1 422
Maximális magasság (mm)	1 932	1 932	1 932
Raktérfogat (m <sup>3</sup> )	12	13	15
Maximális ülőhelyek száma	3	3	3
EUR raklapok száma	4	5	5



# Opel Movano - Műszaki adatok

## Szimplakabinos alváz

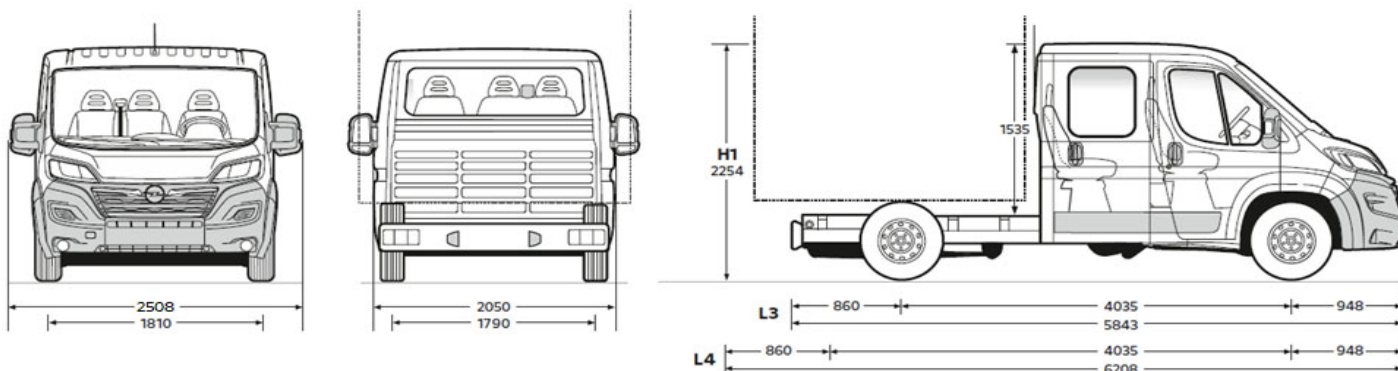
Külső méretek <sup>1</sup> (mm)	L3	L4
Hosszúság	5 943	6 308
Szélesség (külső tükrökkel/nélkül)	2 508 / 2 050	2 508 / 2 050
Magasság	2 254	2 254
Tengelytáv	4 035	4 035
Nyomtáv (elől/hátul)	1 810 / 1 790	1 810 / 1 790
Megnövelt hátsó nyomtáv	1 980	1 980
Felépítmény szélessége	2 207	2 207
Maximálisan engedélyezett felépítmény szélesség	2 350	2 350
Maximálisan engedélyezett felépítmény magasság	3 500	3 500
Maximálisan engedélyezett felépítmény hosszúsága	7 383	7 383



<sup>1</sup>a pontos méret felépítmény típus és speciális kiegészítők függvényében változhat

## Duplakabinos alváz

Külső méretek <sup>1</sup> (mm)	L3	L4
Hosszúság	5 843	6 208
Szélesség (külső tükrökkel/nélkül)	2 508 / 2 050	2 508 / 2 050
Magasság	2 254	2 254
Tengelytáv	4 035	4 035
Nyomtáv (elől/hátul)	1 810 / 1 790	1 810 / 1 790
Megnövelt hátsó nyomtáv	1 980	1 980
Maximálisan engedélyezett felépítmény hosszúsága	7 383	7 383

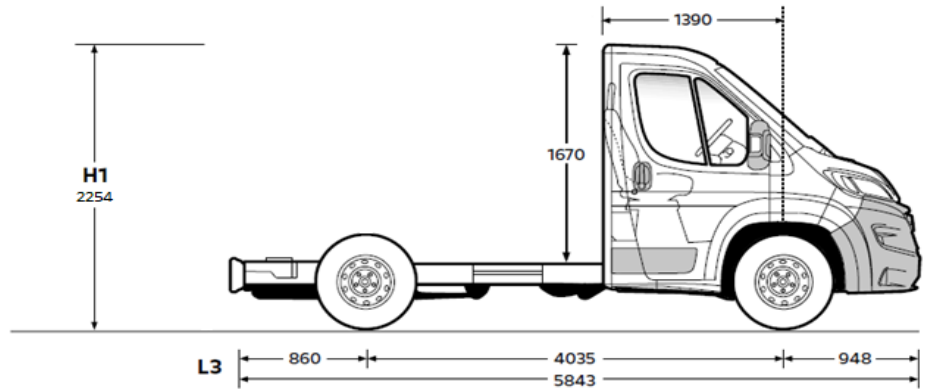
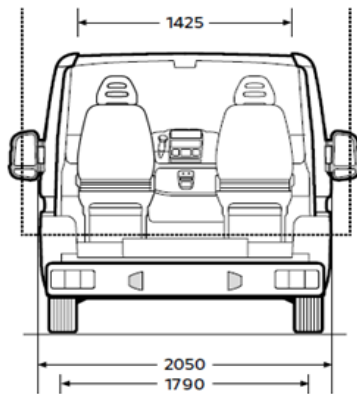
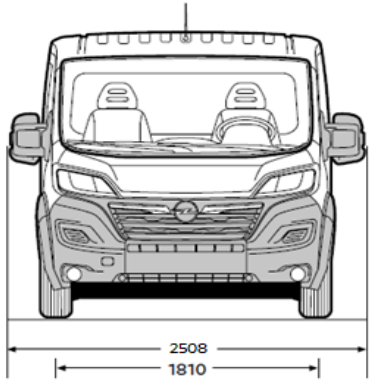


<sup>1</sup>a pontos méret felépítmény típus és speciális kiegészítők függvényében változhat

# Opel Movano - Műszaki adatok

## Padlólemez alváz

Külső méretek <sup>1</sup> (mm)	L3
Hosszúság	5 843
Szélesség (külső tükrökkel/nélkül)	2 508 / 2 050
Magasság	2 254
Tengelytáv	4 035
Nyomtáv (elől/hátul)	1 810 / 1 790
Megnövelt hátsó nyomtáv	1 980
Maximálisan engedélyezett felépítmény hosszúsága	7 383



<sup>1</sup> a pontos méret felépítmény típus és speciális kiegészítők függvényében változhat



# Opel Movano - Műszaki adatok

## Súly és terhelhetőség

### Movano furgon

Változat	Hajtáslánc	Max. össztömeg (kg)	Menetkész tömeg* (kg)	Hasznos súly (kg)	Megengedett tengelyterhelés (kg)		Maximális vontatható tömeg (kg)		Max. megengedett járműtömeg (kg)		
					elől	hátsó	fékkel (12% lejtő)	fék nélkül			
3000	L2H1	2.2 Dízel Start/Stop (88 kW/120 LE) MT6	3000	2075	925	1660	1650	2500	750	5500	
	L2H2	2.2 Dízel Start/Stop (88 kW/120 LE) MT6	3000	2100	900	1660	1650	2500	750	5500	
3300	L2H1	2.2 Dízel Start/Stop (88 kW/120 LE) MT6	3300	2075	1225	1800	1900	2500	750	5800	
		2.2 Dízel Start/Stop (103 kW/140 LE) MT6	3300	2075	1225	1800	1900	2500	750	5800	
	L2H2	2.2 Dízel Start/Stop (88 kW/120 LE) MT6	3300	2100	1200	1800	1900	2500	750	5800	
		2.2 Dízel Start/Stop (103 kW/140 LE) MT6	3300	2100	1200	1800	1900	2500	750	5800	
	L3H2	2.2 Dízel Start/Stop (88 kW/120 LE) MT6	3300	2150	1150	1800	1900	2500	750	5800	
		2.2 Dízel Start/Stop (103 kW/140 LE) MT6	3300	2150	1150	1800	1900	2500	750	5800	
3500	L2H1	2.2 Dízel Start/Stop (103 kW/140 LE) MT6	3500	2075	1425	1880	2000	2500	750	6000	
		2.2 Dízel Start/Stop (103 kW/140 LE) AT8	3500	2135	1365	1960	2000	2500	750	6000	
	L2H2	2.2 Dízel Start/Stop (103 kW/140 LE) MT6	3500	2100	1400	1880	2000	2500	750	6000	
		2.2 Dízel Start/Stop (103 kW/140 LE) AT8	3500	2160	1340	1960	2000	2500	750	6000	
		2.2 Dízel Start/Stop (132 kW/180 LE) MT6	3500	2105	1395	1880	2000	2500	750	6000	
		2.2 Dízel Start/Stop (132 kW/180 LE) AT8	3500	2160	1340	1960	2000	2500	750	6000	
	L3H2	2.2 Dízel Start/Stop (103 kW/140 LE) MT6	3500	2150	1350	1880	2000	2500	750	6000	
		2.2 Dízel Start/Stop (103 kW/140 LE) AT8	3500	2210	1290	1960	2000	2500	750	6000	
		2.2 Dízel Start/Stop (132 kW/180 LE) MT6	3500	2155	1345	1880	2000	2500	750	6000	
		2.2 Dízel Start/Stop (132 kW/180 LE) AT8	3500	2210	1290	1960	2000	2500	750	6000	
	L3H3	2.2 Dízel Start/Stop (103 kW/140 LE) MT6	3500	2175	1325	1880	2000	2500	750	6000	
		2.2 Dízel Start/Stop (103 kW/140 LE) AT8	3500	2235	1265	1960	2000	2500	750	6000	
	3500 H	L2H2	2.2 Dízel Start/Stop (103 kW/140 LE) MT6	3500	2140	1360	2100	2400	3000	750	6000
			2.2 Dízel Start/Stop (132 kW/180 LE) MT6	3500	2145	1355	2100	2400	3000	750	6000
L3H2		2.2 Dízel Start/Stop (132 kW/180 LE) AT8	3500	2160	1340	2100	2400	3000	750	6000	
		2.2 Dízel Start/Stop (103 kW/140 LE) MT6	3500	2190	1310	2100	2400	3000	750	6000	
		2.2 Dízel Start/Stop (103 kW/140 LE) AT8	3500	2210	1290	2100	2400	3000	750	6000	
		2.2 Dízel Start/Stop (132 kW/180 LE) MT6	3500	2195	1305	2100	2400	3000	750	6000	
L3H3		2.2 Dízel Start/Stop (132 kW/180 LE) AT8	3500	2210	1290	2100	2400	3000	750	6000	
		2.2 Dízel Start/Stop (103 kW/140 LE) MT6	3500	2215	1285	2100	2400	3000	750	6000	
L4H2		2.2 Dízel Start/Stop (103 kW/140 LE) MT6	3500	2235	1265	2100	2400	3000	750	6000	
		2.2 Dízel Start/Stop (132 kW/180 LE) MT6	3500	2240	1260	2100	2400	3000	750	6000	
L4H3	2.2 Dízel Start/Stop (132 kW/180 LE) AT8	3500	2255	1245	2100	2400	3000	750	6000		
	2.2 Dízel Start/Stop (103 kW/140 LE) MT6	3500	2265	1235	2100	2400	3000	750	6000		
	2.2 Dízel Start/Stop (132 kW/180 LE) MT6	3500	2270	1230	2100	2400	3000	750	6000		
	2.2 Dízel Start/Stop (132 kW/180 LE) AT8	3500	2285	1215	2100	2400	3000	750	6000		
4250 H	L3H2	2.2 Dízel Start/Stop (103 kW/140 LE) MT6	4250	2230	2020	2100	2400	2250	750	6500	
		2.2 Dízel Start/Stop (132 kW/180 LE) AT8	4250	2250	2000	2100	2400	2250	750	6500	
	L4H2	2.2 Dízel Start/Stop (103 kW/140 LE) MT6	4250	2275	1975	2100	2400	2250	750	6500	
		2.2 Dízel Start/Stop (132 kW/180 LE) AT8	4250	2295	1955	2100	2400	2250	750	6500	
	L4H3	2.2 Dízel Start/Stop (132 kW/180 LE) MT6	4250	2310	1940	2100	2400	2250	750	6500	
		2.2 Dízel Start/Stop (132 kW/180 LE) AT8	4250	2325	1925	2100	2400	2250	750	6500	
Movano üvegezett furgon											
Változat	Hajtáslánc	Max. össztömeg (kg)	Menetkész tömeg* (kg)	Hasznos súly (kg)	Megengedett tengelyterhelés (kg)		Maximális vontatható tömeg (kg)		Max. megengedett járműtömeg (kg)		
					elől	hátsó	fékkel (12% lejtő)	fék nélkül			
3500	L2H2	2.2 Dízel Start/Stop (103 kW/140 LE) MT6	3500	2100	1400	1880	2000	2500	750	6000	
		2.2 Dízel Start/Stop (132 kW/180 LE) MT6	3500	2105	1395	1880	2000	2500	750	6000	
		2.2 Dízel Start/Stop (132 kW/180 LE) AT8	3500	2160	1340	1960	2000	2500	750	6000	
	L3H2	2.2 Dízel Start/Stop (103 kW/140 LE) MT6	3500	2150	1350	1880	2000	2500	750	6000	
		2.2 Dízel Start/Stop (103 kW/140 LE) AT8	3500	2210	1290	1960	2000	2500	750	6000	
3500 H	L4H2	2.2 Dízel Start/Stop (103 kW/140 LE) MT6	3500	2235	1265	2100	2400	3000	750	6000	
		2.2 Dízel Start/Stop (132 kW/180 LE) AT8	3500	2255	1245	2100	2400	3000	750	6000	
4250 H	L3H2	2.2 Dízel Start/Stop (103 kW/140 LE) MT6	4250	2230	2020	2100	2400	2250	750	6500	
		2.2 Dízel Start/Stop (132 kW/180 LE) AT8	4250	2250	2000	2100	2400	2250	750	6500	
	L4H2	2.2 Dízel Start/Stop (103 kW/140 LE) MT6	4250	2275	1975	2100	2400	2250	750	6500	
		2.2 Dízel Start/Stop (132 kW/180 LE) AT8	4250	2295	1955	2100	2400	2250	750	6500	

\*A jármű menetkész tömege tartalmazza a jármű saját tömegét, a vezető súlyát (75 kg-ot feltételezve), valamint a 90%-ig megtelt üzemanyagtartály tömegét. Az opciók tartalmak növelhetik a jármű saját tömegét, ami csökkenti a hasznos terhelhetőséget.

# Opel Movano - Műszaki adatok

## Súly és terhelhetőség

### Movano félig üvegezett furgon

Változat	Hajtáslánc	Max. össztömeg (kg)	Menetkész tömeg* (kg)	Hasznos súly (kg)	Megengedett tengelyterhelés (kg)		Maximális vontatható tömeg (kg)		Max. megengedett járműtömeg (kg)	
					elől	hátsó	fékkal (12% lejtő)	fék nélkül		
3500	L2H2	2.2 Dízel Start/Stop (103 kW/140 LE) MT6	3500	2100	1400	1880	2000	2500	750	6000
		2.2 Dízel Start/Stop (132 kW/180 LE) MT6	3500	2105	1395	1880	2000	2500	750	6000
		2.2 Dízel Start/Stop (132 kW/180 LE) AT8	3500	2160	1340	1960	2000	2500	750	6000
3500 H	L3H2	2.2 Dízel Start/Stop (132 kW/180 LE) MT6	3500	2195	1305	2100	2400	3000	750	6000
		2.2 Dízel Start/Stop (132 kW/180 LE) AT8	3500	2210	1290	2100	2400	3000	750	6000

### Movano szimplakabinos alváz

Változat	Hajtáslánc	Max. össztömeg (kg)	Menetkész tömeg* (kg)	Hasznos súly (kg)	Megengedett tengelyterhelés (kg)		Maximális vontatható tömeg (kg)		Max. megengedett járműtömeg (kg)	
					elől	hátsó	fékkal (12% lejtő)	fék nélkül		
3500	L3	2.2 Dízel Start/Stop (103 kW/140 LE) MT6	3500	1860	1640	1850	2000	2500	750	6000
		2.2 Dízel Start/Stop (103 kW/140 LE) AT8	3500	1920	1580	1960	2000	2500	750	6000
	L4	2.2 Dízel Start/Stop (132 kW/180 LE) MT6	3500	1880	1620	1850	2000	2500	750	6000
		2.2 Dízel Start/Stop (132 kW/180 LE) AT8	3500	1935	1565	1960	2000	2500	750	6000
3500 H	L3	2.2 Dízel Start/Stop (132 kW/180 LE) MT6	3500	1905	1595	2100	2400	3000	750	6000
		2.2 Dízel Start/Stop (132 kW/180 LE) AT8	3500	1920	1580	2100	2400	3000	750	6000
	L4	2.2 Dízel Start/Stop (132 kW/180 LE) MT6	3500	1920	1580	2100	2400	3000	750	6000
		2.2 Dízel Start/Stop (132 kW/180 LE) AT8	3500	1935	1565	2100	2400	3000	750	6000

### Movano duplakabinos alváz

Változat	Hajtáslánc	Max. össztömeg (kg)	Menetkész tömeg* (kg)	Hasznos súly (kg)	Megengedett tengelyterhelés (kg)		Maximális vontatható tömeg (kg)		Max. megengedett járműtömeg (kg)	
					elől	hátsó	fékkal (12% lejtő)	fék nélkül		
3500	L3	2.2 Dízel Start/Stop (103 kW/140 LE) MT6	3500	2075	1425	1850	2000	2500	750	6000
		2.2 Dízel Start/Stop (103 kW/140 LE) AT8	3500	2135	1365	1960	2000	2500	750	6000
3500 H	L3	2.2 Dízel Start/Stop (103 kW/140 LE) MT6	3500	2115	1385	2100	2400	3000	750	6000
		2.2 Dízel Start/Stop (132 kW/180 LE) AT8	3500	2135	1365	2100	2400	3000	750	6000
	L4	2.2 Dízel Start/Stop (103 kW/140 LE) MT6	3500	2135	1365	2100	2400	3000	750	6000
		2.2 Dízel Start/Stop (132 kW/180 LE) MT6	3500	2140	1360	2100	2400	3000	750	6000
	L4	2.2 Dízel Start/Stop (132 kW/180 LE) AT8	3500	2155	1345	2100	2400	3000	750	6000

### Movano padlólemez alváz

Változat	Hajtáslánc	Max. össztömeg (kg)	Menetkész tömeg* (kg)	Hasznos súly (kg)	Megengedett tengelyterhelés (kg)		Maximális vontatható tömeg (kg)		Max. megengedett járműtömeg (kg)	
					elől	hátsó	fékkal (12% lejtő)	fék nélkül		
3500 H	L3	2.2 Dízel Start/Stop (132 kW/180 LE) MT6	3500	1880	1620	2100	2400	3000	750	6000
		2.2 Dízel Start/Stop (132 kW/180 LE) AT8	3500	1895	1605	2100	2400	3000	750	6000
4250 H	L3	2.2 Dízel Start/Stop (132 kW/180 LE) MT6	4250	1880	2370	2100	2400	2250	750	6500
		2.2 Dízel Start/Stop (132 kW/180 LE) AT8	4250	1895	2355	2100	2400	2250	750	6500

\*A jármű menetkész tömege tartalmazza a jármű saját tömegét, a vezető súlyát (75 kg-ot feltételezve), valamint a 90%-ig megtelt üzemanyagtartály tömegét. Az opciós tartalmak növelhetik a jármű saját tömegét, ami csökkenti a hasznos terhelhetőséget.

# Opel Movano - Műszaki adatok

## Dízel motorok

Motor	2.2 Dízel Start/Stop (88 kW/120 LE)	2.2 Dízel Start/Stop (103 kW/140 LE)	2.2 Dízel Start/Stop (103 kW/140 LE)	2.2 Dízel Start/Stop (132 kW/180 LE)	2.2 Dízel Start/Stop (132 kW/180 LE)
Emissziós norma	Euro 6e	Euro 6e	Euro 6e	Euro 6e	Euro 6e
Üzemanyag	Dízel	Dízel	Dízel	Dízel	Dízel
Hengerek száma	4	4	4	4	4
Hengerűrtartalom (cm <sup>3</sup> )	2184	2184	2184	2184	2184
Max. teljesítmény (kW/LE)	88 / 120	103 / 140	103 / 140	132 / 180	132 / 180
Max. teljesítmény (fordulatszám)	3500	3500	3500	3500	3500
Max. nyomaték (Nm)	320	350	380	380	450
Max. nyomaték (fordulatszám)	1400-2500	1400-2500	1400-2250	1500-3000	1500-1750
Üzemanyagtartály (l)	90	90	90	90	90
Adblue tartály (l)	19	19	19	19	19
Gumiabroncs méret - 3000 / 3300 / 3500 MT6 esetén	215/70 R15	215/70 R15	-	215/70 R15	-
Gumiabroncs méret - 3500 AT8 / 3500 H esetén	-	215/75 R16	215/75 R16	215/75 R16	215/75 R16
Gumiabroncs méret - 4250 H esetén	-	225/75 R16	225/75 R16	225/75 R16	225/75 R16

## Fogyasztás - Furgon

Sebességváltó	6-fokozatú kézi	6-fokozatú kézi	8-fokozatú automata	6-fokozatú kézi	8-fokozatú automata
Kombinált (l/100 km) (WLTP)	7,6-8,8	7,5-9,1	8,2-9,9	8,1-9,1	8,8-10,0
CO <sub>2</sub> -kibocsátás (g/km) (WLTP)	200-233	198-239	217-262	213-240	233-265
Végsebesség (km/h)	143-148	143-156	152-155	161	161-164

## Fogyasztás - Üvegezett furgon / Félig üvegezett furgon

Sebességváltó	-	6-fokozatú kézi	8-fokozatú automata	6-fokozatú kézi	8-fokozatú automata
Kombinált (l/100 km) (WLTP)	-	7,8-8,8	8,6-9,7	8,1-9,1	8,8-10,0
CO <sub>2</sub> -kibocsátás (g/km) (WLTP)	-	205-231	226-255	213-240	233-265
Végsebesség (km/h)	-	153	152	161-165	161-164

## Fogyasztás - Szimplakabinos alváz / Duplakabinos alváz / Padlólemez alváz

Sebességváltó	-	6-fokozatú kézi	8-fokozatú automata	6-fokozatú kézi	8-fokozatú automata
Kombinált (l/100 km) (WLTP)	-	11-12	12-13	11-13	12-13
CO <sub>2</sub> -kibocsátás (g/km) (WLTP)	-	282-317	303-332	289-335	305-347

A képeken az alapsomagba nem tartozó, külön megrendelhető felszerelések is láthatóak. A képeken látható opcionális felszerelések felár ellenében kaphatóak. Fenntartjuk a jogot arra, hogy a gépjárművek dizájnját vagy a felszereltségét, illetve a jelen tájékoztatóban ismertetett árakat és egyéb feltételeket bármikor egyoldalúan módosítsuk. A katalógusban található színek, egyes formatervezési megoldások eltérhetnek a tényleges színektől és megoldásoktól. A gépjárművek elérhetősége, a különböző műszaki megoldások és felszereltségek országonként, illetve márkakereskedőnként eltérhetnek. A tartalom a 2024. február 1-én rendelkezésre álló információkon alapul. Jelen tájékoztatás nem minősül ajánlattételnek, a közzétett adatok csak tájékoztató jellegűek, az AW OPL Distribution Kft. nem vállal felelősséget értük, azok semmilyen formában nem kötelezik az AW OPL Distribution Kft-t. Az AW OPL Distribution Kft. kizárja biztatási kárra vonatkozó felelősségét, avagy a nyomdai hibákból eredő tévedésekért való felelősségét. Jelen tájékoztatás nem teljes körű, a konkrét járművek felszereltségére, illetve műszaki adataira vonatkozó mindenkor aktuális információkért, illetve érvényes árajánlatért kérjük, keresse fel Opel Márkakereskedéseinket a pontos, minden részletre kiterjedő tájékoztatás érdekében. A tájékoztatóban megjelölt általános üzemanyag- illetve energiafogyasztási adatok csupán összehasonlítási célt szolgálnak; a tényleges fogyasztást jelentős mértékben befolyásolhatják egyéb körülmények is, így különösen, de nem kizárólagosan az egyéni vezetési stílus, a forgalmi, út-, és időjárási körülmények, a gépkocsi terhelése, a gumiabroncsok állapota és nyomása, az üzemanyag minősége, a klímaberendezés használata vagy a karbantartás gyakorisága is. A modellek és opcionális felszerelések ára javasolt bruttó listaár, és forintban értendő. Az újrahasznosítási tervezés, a hulladékká vált járművek átvételi pontjai, és a hulladékká vált járművek újrahasznosítása kapcsán kérjük keresse fel a [www.opel.hu](http://www.opel.hu) oldalunkat. A jelen tájékoztatóban szereplő szellemi alkotások oltalom alatt állnak, azok jogosulatlan felhasználása tilos. AW OPL Distribution Kft. – 2040 Budaörs, Szabadság utca 117.

A Meghosszabbított Jótállás a gyári alap jótállással megegyező tartalmú teljes jótállás. A Meghosszabbított Jótállás időtartama az új járművekre vonatkozó alap gyártói 2 ill. 3 éves, korlátlan futásteljesítményre szóló gyártói jótálláson felül, annak végétől kezdődően további 3 ill. 2 évig, de legfeljebb 5 év / 200 000 km futásteljesítmény eléréséig terjed ki (attól függően, hogy melyik következik be hamarabb). A részletes feltételek az Opel FlexCare Szerződési Feltételekben találhatóak. A kiterjesztett garancia ajánlatokról és annak feltételeiről tudjon meg többet a weboldalon: [www.opel.hu/kiterjesztettgarancia](http://www.opel.hu/kiterjesztettgarancia)



# KÉRJ TESZTVEZETÉST!



További részletek a modellről

Tesztvezetésre regisztrálok

Árajánlatot kérek

Tudj meg többet  
az **OPEL.HU**  
weboldalon!

Minden ajánlat visszavonásig vagy a készlet erejéig érvényes. A tájékoztatóban megjelölt árak forintban értendők, és kifejezetten eltérő jelzés hiányában tartalmazzák az ÁFA-t, de nem tartalmazzák az üzembe és/vagy forgalomba helyezés költségeit, továbbá Opel márkakereskedésenként eltérhetnek. Az ajánlatban szereplő képek illusztrációk, a gépjárművek és az alkatrészek, felszerelések színét a megtekintéshez használt kijelzőtől függően a valóságtól eltérően jelenítheti meg. A leírások és az illusztrációk olyan felszereléseket is tartalmazhatnak, melyek nem részei az alapfelszereltségnek. A tájékoztatás nem teljeskörű, a gépjárművek pontos felszereltségéről, az Ön országában ténylegesen elérhető termékekről, extrafelszereltségről és az egyéb részletekről kérjük, érdeklődjön az Opel márkakereskedésben vagy a [www.opel.hu](http://www.opel.hu) weboldalon.

Kombinált használat esetén az Opel Movano Cargo modellek üzemanyag fogyasztása: 7,0-11,1 l/100 km, CO<sub>2</sub>-kibocsátása: 188-292 g/km változattól és forgalmi viszonyoktól függően. A tájékoztatókban megjelölt általános üzemanyag- illetve energiafogyasztási adatok csupán összehasonlítási célt szolgálnak; a tényleges fogyasztást jelentős mértékben befolyásolhatják egyéb körülmények is, így különösen, de nem kizárólagosan az egyéni vezetési stílus, a forgalmi, út-, és időjárási körülmények, a gépkocsi terhelése, a gumibroncsok állapota és nyomása, az üzemanyag minősége, a klímaberendezés használata vagy a karbantartásgyakorisága is. Az Opel emiatt a megadott tájékoztató adatok és a tényleges fogyasztás közötti eltérésekből eredő felelősséget kizárja. Az újrahasznosítási tervezés, a hulladékká vált gépjárművek átvételi pontjai, és a hulladékká vált járművek újrahasznosítása kapcsán kérjük keresse fel a [www.opel.hu](http://www.opel.hu) oldalunkat.

Az Opel az ésszerűség határain belül erőfeszítéseket tesz annak érdekében, hogy a honlapon található adatok pontosak és naprakészek legyenek, de az Opel márkakereskedéseket és a AW OPL Kft.-t nem terheli felelősség a honlapon és a tájékoztatókban található esetleges elírások, pontatlanságok, vagy nem aktuális adatok és az azokból eredő bármilyen igény vonatkozásában. A honlapon és a tájékoztatókban foglalt árak, adatok és információk kizárólag tájékoztató jellegűek, nem minősülnek a Polgári Törvénykönyv szerinti ajánlatnak, nem kötelezik sem az Opel márkakereskedéseket, sem a AW OPL Kft.-t. A AW OPL Kft. mint az Opel gépjárművek kizárólagos magyarországi importőre a jelen tájékoztatóban és a [www.opel.hu](http://www.opel.hu) weboldalon közzétett, így különösen, de nem kizárólag a gépjárművek megjelenésének, felszereltségének, árának, a termékspecifikációknak az előzetes bejelentés nélküli megváltoztatásának jogát fenntartja. A tartalom a 2024. február 1-jén rendelkezésre álló információkon alapul.