

OPEL VIVARO ELECTRIC /

OPEL GARANCIA

5 ÉV

200 000 KM

Megtervezem az autóm



GONDOLKODJ NAGYBAN!

MÁR NETTÓ

9 440 000 FT-TÓL

3 800 000 FT ÁLLAMI
TÁMOGATÁSSAL

Opel Vivaro Electric M furgon, alap teherbírás Vivaro Elektromos motor (100 kW / 136 LE) 50 kWh. Árlista érvényessége: 2024. december 1-től visszavonásig, vagy új árlista publikálásáig. Az állami támogatás a "Közúti elektromos jármű beszerzés támogatása vállalkozásoknak RRF-10.10.1-24" című pályázati kiíráshoz kapcsolódó támogatás elnyerése esetén értendő. Az állami támogatás részletei a <https://www.palyazat.gov.hu/> linken elérhetők el. Részletek az opel.hu oldalon.



O P E L



5 ÉV VAGY 200 000 KM GARANCIA



Opel FLEXCARE

Az 5 év vagy 200 000 km-es garanciális javítások a szakképzett és Opel technológiákat alkalmazó Opel márkaszervizekben történnek, eredeti Opel gyári alkatrészek felhasználásával. A garancia tartalmazza az ingyenes Országúti Segélyszolgálatot is, mellyel vagy helyben megoldják a felmerülő problémát, vagy ingyenesen bevontatják a járművet egy hivatalos Opel Márkaszervizbe Európa több mint 40 országában.

/ további részletek: www.opel.hu/kiterjesztettgarancia



Opel Vivaro Electric - Modellek

Vivaro Electric - normál teherbírás		M furgon (közepes)		L furgon (hosszú)	
		Bruttó listaár Nettó listaár	Nettó kedvezményes ár	Bruttó listaár Nettó listaár	Nettó kedvezményes ár
Motor					
Elektromos motor 100 kW/136 LE	50 kWh-os akkumulátorral	20 256 500 15 950 000	13 240 000	20 764 500 16 350 000	13 580 000
Elektromos motor 100 kW/136 LE	75 kWh-os akkumulátorral	23 177 500 18 250 000	15 150 000	23 685 500 18 650 000	15 480 000

Vivaro Electric - normál teherbírás		M duplakabinos furgon (közepes)		L duplakabinos furgon (hosszú)	
		Bruttó listaár Nettó listaár	Nettó kedvezményes ár	Bruttó listaár Nettó listaár	Nettó kedvezményes ár
Motor					
Elektromos motor 100 kW/136 LE	50 kWh-os akkumulátorral	21 653 500 17 050 000	14 160 000	22 161 500 17 450 000	14 490 000
Elektromos motor 100 kW/136 LE	75 kWh-os akkumulátorral	24 574 500 19 350 000	16 070 000	25 082 500 19 750 000	16 400 000

Vivaro Electric - megnövelt teherbírás		M padlólemez alváz (közepes)	
		Bruttó listaár Nettó listaár	Nettó kedvezményes ár
Motor			
Elektromos motor 100 kW/136 LE	50 kWh-os akkumulátorral	20 129 500 15 850 000	13 160 000

Vivaro Electric - normál teherbírás		M padlólemez alváz (közepes)	
		Bruttó listaár Nettó listaár	Nettó kedvezményes ár
Motor			
Elektromos motor 100 kW/136 LE	75 kWh-os akkumulátorral	22 796 500 17 950 000	14 900 000

Opel Vivaro Electric - Rendelhető felszerelések

Opció csomagok	M furgon	L furgon	M duplakabinos furgon	L duplakabinos furgon	M padlólemez alváz	Ár (Ft)
						Bruttó Nettó
Alap terhelhetőség (alapfelszereltség furgon és duplakabinos furgon modellek esetén, alapfelszereltség 75 kWh padlólemez alváz modellek esetén)	S	S	S	S	S	
DCZ01						
Megnövelt terhelhetőség (kizárólag 50 kWh furgon vagy 50 kWh duplakabinos furgon modellek esetén, alapfelszereltség 50 kWh padlólemez alváz modellek esetén)	O	O	O	O	S	330 200
DCZ02						260 000
Vezetéstámogató csomag (Fűthető kormánykerék nem elérhető D4204 Elektromos mellékajtás (400 V) esetén) Adaptív sebességtartó Stop&Go funkcióval, Fűthető, bőrborítású, multifunkcionális kormánykerék, váltófülkevel, Multimedia Pro infotainment, Hővédő üvegezés a szélvédőn	O	O	O	O	-	533 400
DZVKT						420 000
Parkolás csomag 1 180 fokos tolatókamera, Multimedia Pro infotainment	O	O	O	O	-	431 800
DWYAX						340 000
Parkolás csomag 2 Parkolás csomag 1 , Parkolóradar elől, Oldalvédő, Holttérfigyelő	O	O	O	O	-	609 600
DWYAY						480 000
Parkolás csomag 3 (nem elérhető a következők esetén: DVI01 Fix ablakok a második és harmadik sorban, mindkét oldalon / Üvegezett hátsó ajtók (DWO05 / DWO06 / DWO07)) Parkolás csomag 2 , Érintőképernyőbe épített digitális visszapillantó tükör	O	O	O	O	-	723 900
DWYAZ						570 000
Parkolás csomag 4 180 fokos tolatókamera, Multimedia Navi Pro infotainment	O	O	O	O	-	711 200
GJ6RZ						560 000
Parkolás csomag 5 Parkolás csomag 4 , Parkolóradar elől, Oldalvédő, Holttérfigyelő	O	O	-	-	-	876 300
GJ6S0						690 000
Parkolás csomag 6 (nem elérhető a következők esetén: DVI01 Fix ablakok a második és harmadik sorban, mindkét oldalon / Üvegezett hátsó ajtók (DWO05 / DWO06 / DWO07)) Parkolás csomag 5 , Érintőképernyőbe épített digitális visszapillantó tükör	O	O	-	-	-	990 600
GJ6S1						780 000
Ultimate csomag (M) Full LED fényszórók, LED nappali menetfény, Multimedia Pro infotainment, Megjelenés csomag (M)	O	-	O	-	-	723 900
GJ6J7						570 000
Ultimate csomag (L) Full LED fényszórók, LED nappali menetfény, Multimedia Pro infotainment, Megjelenés csomag (L)	-	O	-	O	-	723 900
GJ6J9						570 000
Megjelenés csomag (M) (Külső tükörborítás a karosszéria színében, kivéve Parkolás csomagok (DWYAZ / GJ6S1) esetén; alapfelszereltség GJ6J7 Ultimate csomag (M) esetén) Fényezett első és hátsó lökhárító a karosszéria színében, Külső tükörborítás a karosszéria színében, Külső kilincsborítás a karosszéria színében, Oldalvédő elemek Karbon fekete színben, Ködfényszórók, Elektromosan állítható és behajtható, fűthető külső tükrök, 12 V áramforrás a raktérben, 17" acél keréktárcsák, fekete (215/60 R17)	O	-	O	-	-	330 200
DPD22						260 000
Megjelenés csomag (L) (Külső tükörborítás a karosszéria színében, kivéve Parkolás csomagok (DWYAZ / GJ6S1) esetén; alapfelszereltség GJ6J9 Ultimate csomag (L) esetén) Fényezett első és félig fényezett hátsó lökhárító a karosszéria színében, Külső tükörborítás a karosszéria színében, Külső kilincsborítás a karosszéria színében, Oldalvédő elemek Karbon fekete színben, Ködfényszórók, Elektromosan állítható és behajtható, fűthető külső tükrök, 12 V áramforrás a raktérben, 17" acél keréktárcsák, fekete (215/60 R17)	-	O	-	O	-	330 200
DPD69						260 000
Külső felszerelések	M furgon	L furgon	M duplakabinos furgon	L duplakabinos furgon	M padlólemez alváz	Ár (Ft)
Tolóajtó jobb oldalon	S	S	S	S	-	
DWZ04						
Tolóajtó mindkét oldalon	O	O	O	O	-	292 100
DWZ07						230 000
Fix ablak a második sorban, mindkét oldalon Enyhén sötétített ablakok (30%) a második sorban	O	O	-	-	-	88 900
DVG07						70 000
Fix ablak a második sorban, mindkét oldalon Sötétített hátsó ablakok (70%) a második sorban	O	O	S	S	-	330 200
DVD09						260 000
Fix ablak a második sorban, mindkét oldalon Extra sötétített hátsó ablakok (90%) a második sorban	O	O	-	-	-	165 100
DVD18						130 000
Fix ablakok a második és harmadik sorban, mindkét oldalon (nem elérhető a következők esetén: DGB38 Fa raktérpadló-, oldalfal-, és kerékjárat-borítás csúszásgátló bevonattal, alumínium peremvédőkkel / Parkolás csomagok (DWYAZ / GJ6S1)) Enyhén sötétített ablakok (30%) a második és harmadik sorban, kétszárnyú hátsó ajtó, fix ablakkal, lemezelt válaszfal ablakkal, visszapillantó tükör	O	O	-	-	-	330 200
DVI01						260 000

"S" = Standard "O"=Rendelhető "-" = Nem elérhető

Opel Vivaro Electric - Rendelhető felszerelések

Külső felszerelések	M furgon	L furgon	M duplakabinos furgon	L duplakabinos furgon	M padlólemez alváz	Ár (Ft)
						Bruttó Nettó
Fix ablakok a második és harmadik sorban, mindkét oldalon (nem elérhető a következők esetén: DGB38 Fa raktépadló-, oldalfal-, és kerékjárat-borítás csúszáságtóló bevonattal, alumínium peremvédőkkel esetén) Sötétített ablakok (70%) a második és harmadik sorban, kétszárnyú hátsó ajtó, fix ablakkal, lemezelt válaszfal ablakkal, visszapillantó tükör	-	-	0	0	-	330 200 260 000
DVD18						
Kétszárnyú hátsó ajtó, lemezelt	S	S	S	S		
DW001						
Kétszárnyú hátsó ajtó, fix ablakkal (alapfelszereltség DVI01 Fix ablakok a második és harmadik sorban, mindkét oldalon esetén; nem elérhető Parkolás csomagok (DWYAZ / GJ6S1) esetén) Lemezelt válaszfal ablakkal, visszapillantó tükör	0	0	-	-	-	215 900 170 000
DW005						
Felfelé nyíló hátsó ajtó, fix ablakkal (nem elérhető Parkolás csomagok (DWYAZ / GJ6S1) esetén) Lemezelt válaszfal ablakkal, visszapillantó tükör	0	0	-	-	-	215 900 170 000
DW006						
Felfelé nyíló hátsó ajtó, nyitható ablakkal (nem elérhető Parkolás csomagok (DWYAZ / GJ6S1) esetén) Lemezelt válaszfal ablakkal, visszapillantó tükör	0	0	-	-	-	292 100 230 000
DW007						
Kétszárnyú hátsó ajtó, fix ablakkal	-	-	0	0	-	215 900 170 000
DW005						
Felfelé nyíló hátsó ajtó, fix ablakkal	-	-	0	0	-	215 900 170 000
DW006						
Felfelé nyíló hátsó ajtó, nyitható ablakkal	-	-	0	0	-	292 100 230 000
DW007						
Kilátás csomag Esőérzékelő, automatikus fényszórókapcsolás	S	S	S	S	S	
DNB08						
Halogén fényszórók Nappali menetfény	S	S	S	S	S	
DLA09						
Full LED fényszórók (alapfelszereltség Ultimate csomagok (GJ6J7 / GJ6J9) esetén) LED nappali menetfény	0	0	0	0	-	292 100 230 000
DLA10						
Ködfényszórók (alapfelszereltség a következők esetén: Parkolás csomagok (DWYAY / DWYAZ / GJ6RZ / GJ6S0 / GJ6S1) / Ultimate csomagok (GJ6J7 / GJ6J9) / Megjelenés csomagok (DPD22 / DPD69) / DYD01 Komfort csomag / DZJA9 Multimedia Navi Pro infotainment) Elektromosan állítható és behajtható, fűthető külső tükrök, 12 V áramforrás a raktérben	0	0	0	0	0	114 300 90 000
DPR06						
Belső felszerelések	M furgon	L furgon	M duplakabinos furgon	L duplakabinos furgon	M padlólemez alváz	Ár (Ft)
						Bruttó Nettó
Curitiba szövetkárpit	S	S	S	S	S	
CMFT						
6 irányban állítható vezetőülés Deréktámasz a vezetőülésen, kartámasz a vezetőülésen, dupla utasülés tárolóval	S	S	S	S	S	
DWAAF						
6 irányban állítható vezetőülés (nem elérhető furgon modelleken D4204 Elektromos mellékhajtás (400 V) esetén) Deréktámasz a vezetőülésen, kartámasz a vezetőülésen, 4 irányban állítható utasülés, kartámasz az utasülésen	0	0	0	0	0	0 0
DWAAS						
6 irányban állítható vezetőülés (nem elérhető D4204 Elektromos mellékhajtás (400 V) esetén) Deréktámasz a vezetőülésen, kartámasz a vezetőülésen, dupla utasülés, FlexCargo felhajtható dupla utasülés tárolóval	0	0	-	-	-	292 100 230 000
DWAAT						
Fűthető első ülések (Fűthető kormánykerék nem elérhető D4204 Elektromos mellékhajtás (400 V) esetén) Fűthető, bőrborítású, multifunkcionális kormánykerék, oldal- és függőnylégzsák az első sorban	0	0	-	-	0	279 400 220 000
DNA01						
Fűthető első ülések Fűthető, bőrborítású, multifunkcionális kormánykerék	-	-	0	0	-	190 500 150 000
DNA01						
Elektromosan állítható, fűthető külső tükrök	S	S	S	S	S	
DHU03						
Elektromos rögzítőfék	S	S	S	S	S	
DFH05						
Komfort csomag (Fűthető kormánykerék nem elérhető D4204 Elektromos mellékhajtás esetén) Kulcs nélküli nyitás és indítás, Fűthető, bőrborítású, multifunkcionális kormánykerék, váltófülekkel, Kétszárnyú automata légkondicionáló, Vezeték nélküli telefontöltő, Ködfényszórók, Elektromosan állítható és behajtható, fűthető külső tükrök, Zárható közepső tároló a műszerfal tetején, Zárható alsó kesztyűtartó, Külső kilincsborítás a karosszéria színében, Két darab, három gombos távirányító, 12 V áramforrás a raktérben, Hővédő üvegezés a szélvédőn	0	0	0	0	-	444 500 350 000
DYD01						

Opel Vivaro Electric - Rendelhető felszerelések

Belső felszerelések		M furgon	L furgon	M duplakabinos furgon	L duplakabinos furgon	M padlólemez alváz	Ár (Ft)
							Bruttó Nettó
LED raktérvilágítás	DFC56	O	O	-	-	-	76 200 60 000
Lemezelt válaszfal	DPX01	S	S	-	-	-	152 400 120 000
Lemezelt, hangszigetelt válaszfal ablakkal	DPX37	O	O	-	-	-	
Lemezelt válaszfal ablakkal a második sor mögött Háromszemélyes, fix második ülésor ISOFIX csatlakozással, két kartámasz, kivehető tároló a bal és a középső ülés alatt	DCA07	-	-	S	S	-	
Visszapillantó tükör	DRL02	-	-	S	S	-	
Fa raktérpadló-borítás csúszásgátló bevonattal, alumínium peremvédőkkel	DGB33	O	O	O	O	-	292 100 230 000
Fa raktérpadló-, oldalfal-, és kerékjárat-borítás csúszásgátló bevonattal, alumínium peremvédőkkel	DGB38	O	O	O	O	-	406 400 320 000
Légkondicionáló	DRE01	S	S	S	S	S	
Megerősített elektromos rendszer BSG-TC elektromos interfész átalakításokhoz, vonóhorog-előkészítés	DBQ01	O	O	O	O	S	215 900 170 000
Elektromos mellékhajtás (400 V) (nem elérhető a következők esetén: DZVKT Vezetéstámogató csomag / 6 irányban állítható vezetőülések (DWAAS / DWAAT) / DNA01 Fűthető első ülések / DYD01 Komfort csomag)	D4204	O	O	-	-	-	292 100 230 000
12 V áramforrás a kesztyűtartóban	DES03	S	S	S	S	S	
Bőrhátasú, multifunkcionális kormánykerék Váltókapcsolók a kormánykerék mögött	DVH01	S	S	S	S	S	
Zárható felső kesztyűtartó Nyitott alsó kesztyűtartó, nyitott középső tároló a műszerfal tetején, 2 db pohártartó a műszerfal jobb és bal oldalán	DRB31	S	S	S	S	S	
Technológia és infotainment		M furgon	L furgon	M duplakabinos furgon	L duplakabinos furgon	M padlólemez alváz	Ár (Ft)
Rádió 5" monokróm érintőképernyő, monokróm fedélzeti kijelző, Bluetooth és USB-csatlakozás, digitális rádióvevő (AM, FM, DAB, DAB+, DMB)	DZJA3	S	S	S	S	S	
Multimédia Pro infotainment 10" HD színes digitális fedélzeti kijelző, 10" HD érintőképernyő, Apple CarPlay és Android Auto telefonkivetítés, Bluetooth-csatlakozás, digitális rádióvevő (AM, FM, DAB, DAB+, DMB), vezeték nélküli frissítések, segélyhívás, 2 db USB-C típusú csatlakozó, Paladium dekor a műszerfalon, ködfényszórók, elektromosan állítható és behajtható, fűthető külső tükrök, 12 V áramforrás a raktérben	DZJA6						(S) alapfelszereltség a következők esetén: Parkolás csomagok (DWYAX / DWYAY / DWYAZ) / DZVKT Vezetéstámogató csomag / Ultimate csomagok (GJ6J7 / GJ6J9)
Multimédia Navi Pro infotainment (alapfelszereltség Parkolás csomagok (GJ6RZ / GJ6S0 / GJ6S1) esetén) 10" HD színes digitális fedélzeti kijelző, 10" HD érintőképernyő, navigáció, Apple CarPlay és Android Auto telefonkivetítés, Bluetooth-csatlakozás, digitális rádióvevő (AM, FM, DAB, DAB+, DMB), vezeték nélküli frissítések, segélyhívás, 2 db USB-C típusú csatlakozó, Paladium dekor a műszerfalon, ködfényszórók, elektromosan állítható és behajtható, fűthető külső tükrök, 12 V áramforrás a raktérben	DZJA9	O	O	O	O	-	584 200 460 000
Multimédia Navi Pro infotainment 10" HD színes digitális fedélzeti kijelző, 10" HD érintőképernyő, navigáció, Apple CarPlay és Android Auto telefonkivetítés, Bluetooth-csatlakozás, digitális rádióvevő (AM, FM, DAB, DAB+, DMB), vezeték nélküli frissítések, segélyhívás, 2 db USB-C típusú csatlakozó, Paladium dekor a műszerfalon, ködfényszórók, elektromosan állítható és behajtható, fűthető külső tükrök, 12 V áramforrás a raktérben	DZJA9	-	-	-	-	O	584 200 460 000
OpelConnect okosautó-rendszer	DYR22	S	S	S	S	S	
Választható vezetési mód (Eco, Normal, Power)	DN803	S	S	S	S	S	
3 féle regeneratív fékezési mód (Enyhe, Közepes, Erős)		S	S	S	S	S	

"S" = Standard "O"=Rendelhető "-" = Nem elérhető

Opel Vivaro Electric - Rendelhető felszerelések

Technológia és infotainment	M furgon	L furgon	M duplakabinos furgon	L duplakabinos furgon	M padlólemez alváz	Ár (Ft)
						Bruttó Nettó
7,4 kW teljesítményű, egyfázisú fedélzeti töltőegység Mode 3 típusú töltőkébel (6 méter, 7,4 kW, 1x32A) <i>DLZ02</i>	S	-	S	-	S	
7,4 kW teljesítményű, egyfázisú fedélzeti töltőegység Mode 3 típusú töltőkébel (7 méter, 22 kW, 3x32A) <i>DLZ02</i>	-	S	-	S	-	
11 kW teljesítményű, háromfázisú fedélzeti töltőegység Mode 3 típusú töltőkébel (7 méter, 22 kW, 3x32A) <i>DLZ04</i>	O	O	O	O	O	215 900 170 000
Biztonság és vezetéstámogató rendszerek	M furgon	L furgon	M duplakabinos furgon	L duplakabinos furgon	M padlólemez alváz	Ár (Ft)
						Bruttó Nettó
Vezető és utasoldali légzsák <i>DNN01</i>	S	S	S	S	S	
Oldal- és függőnylégzsák az első sorban (Furgon és padlólemez alváz modelleken alapfelszereltség DNA01 Fűthető első ülések esetén) <i>DNF26</i>	-	-	S	S	-	
ESP és visszagurulás-gátló <i>DUF01</i>	S	S	S	S	S	
Indirekt abroncsnyomás-ellenőrző rendszer <i>DUE05</i>	S	S	S	S	S	
Sebességtartó sebességkorlátozóval <i>DRG31</i>	S	S	S	S	S	
Parkolóradar hátul <i>DWYAV</i>	S	S	S	S	-	
Biztonsági csomag Aktív sávartó, automatikus vészfékezés, ráfutásos ütközésre figyelmeztetés, fáradtságjelző, jelzőtábla-felismerés, Intelligens sebességtartó, automatikus távolsági fényszórók <i>DZVKR</i>	S	S	S	S	S	
Két behajtható kulcs <i>DJA12</i>	S	S	S	S	S	
Kiegészítők	M furgon	L furgon	M duplakabinos furgon	L duplakabinos furgon	M padlólemez alváz	Ár (Ft)
						Bruttó Nettó
Kerékjavító készlet <i>DLV02</i>	S	S	S	S	S	
Teljes méretű pótkerék <i>DRS03</i>	O	O	O	O	O	114 300 90 000

"S" = Standard "O"=Rendelhető "-" = Nem elérhető

Opel Vivaro Electric - Rendelhető felszerelések

Rendelhető színek

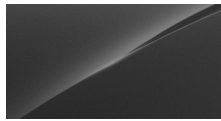
Alap fényezés



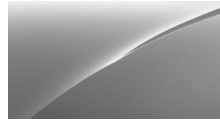
Kaolin fehér

0 Ft

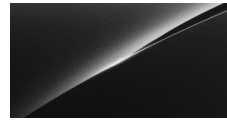
Metálfényezés



Merkur szürke



Kontrast szürke



Karbon fekete

br. 292 100 Ft / net. 230 000 Ft

Rendelhető keréktárcsák

Furgon / Duplakabinos furgon / Padlólemez alváz



16'' acél keréktárcsák,
szürke

alapfelszereltség



17'' acél keréktárcsák,
fekete, teljes méretű
dísztrácsákkal

(alapfelszereltség a
következők esetén:
Megjelenés csomag
(DPD22 / DPD69))



17'' könnyűfém
keréktárcsák, ezüst

br. 355 600 Ft /
net. 280 000 Ft

(M padlólemez alváz
esetén nem elérhető)

Opel Vivaro & Zafira - Tartozékok

Gyári alap tartozékok



Első sárfogó készlet

26 500 Ft



Hátsó sárfogó készlet

26 500 Ft



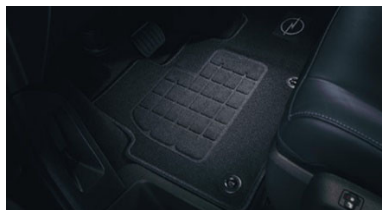
Első alumínium hatású Opel küszöbborítás Zafira-hoz

19 000 Ft



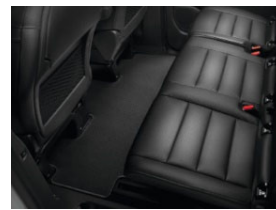
Monoblokk első gumiszőnyeg Vivaro-hoz / Négyévszakos első szőnyeg Vivaro-hoz / Zafira-hoz

26 000 Ft / 41 000 Ft / 23 000 Ft



Szövet első szőnyeg Vivaro-hoz / Zafira-hoz

27 000 Ft / 35 000



Második sor szövet szőnyeg, az első és hátsó ülés-konfiguráció függvényében

27 000 Ft vagy 30 000 Ft

Harmadik sor szövet szőnyeg Zafira-hoz, 2 fajta a második ülésor konfigurációja szerint: 27 000 Ft / 27 000 Ft

Szállítási megoldások



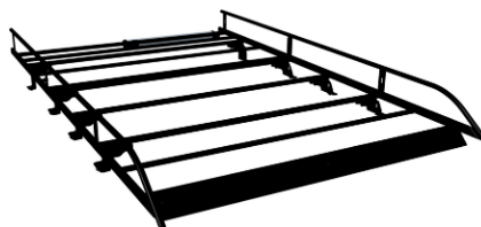
Keresztirányú alumínium tetőrúd (2 rúddal 100 kg teherbírás, 3 rúddal 150 kg)

88 000 Ft / darab



Alumínium tetőcsomagtartó L1 járműhosszhoz, 140kg teherbírás

559 000 Ft



Acél tetőcsomagtartó L1 járműhosszhoz, 135kg teherbírás

476 000 Ft

Alumínium tetőcsomagtartó L2 járműhosszhoz, 170kg teherbírás

604 000 Ft

Acél tetőcsomagtartó L2 járműhosszhoz, 170kg teherbírás

486 000 Ft

Alumínium tetőcsomagtartó L3 járműhosszhoz, 170kg teherbírás

644 000 Ft

Acél tetőcsomagtartó L3 járműhosszhoz, 170kg teherbírás

516 000 Ft



Hátsó ajtóra felszerelt rakodólétra

115 000 Ft

A feltüntetett tartozék bruttó ügyfél árak tájékoztató jellegűek, és nem minősülnek ajánlattételnek. A felszerelést igénylő Opel gyári tartozékok árai már tartalmazzák a szerelési munkadíjat is. További tartozékokról, pl. vonóhorogról érdeklődjön az Opel márkakereskedésekben. Az Opel tartozékokra 2 év jótállás érvényes.

ELEKTROMOS TÖLTŐBERENDEZÉSEK OPEL GÉPJÁRMŰVE SZÁMÁRA



ELEKTROMOS, ILLETVE PLUG-IN HIBRID AUTÓJÁHOZ HÁZHOZ VISSZÜK AZ ENERGIAELLÁTÁST. VÁLASSZON AZ AUTÓTÖLTŐK ÉS A HOZZÁJUK KAPCSOLÓDÓ SZOLGÁLTATÁSOK KÖZÜL!

AUTÓTÖLTŐK CSALÁDI HÁZAKBA, MUNKAHELYEKRE, CÉGES TELEPHELYEKRE

Bármilyen helyszínen is tervez töltőállomást létesíteni, ideális megoldást kínálunk az Ön személyes igényeihez igazodva.

Elektromos vagy plug-in hibrid Opeljéhez válassza otthonába a beépített töltőkábelrel rendelkező 22 kW-os Stilo fali autótöltőt.



Több autó esetén Opel flottájához válassza a 2x22 kW-os Wallbox-Duo vagy Vertica Duo töltőket, melyek a helyszín energiaellátására szabottan kínálnak hatékony megoldást. A rendszerek hiteles méréssel, RFID-azonosítással, illetve életvédelmi eszközökkel kerülnek beépítésre.

SZOLGÁLTATÁSOK

Az előzetes felméréstől a tervezésen át a karbantartásig minden munkafolyamatban számíthat műszaki csapatunk magas színvonalú és szakszerű segítségére.



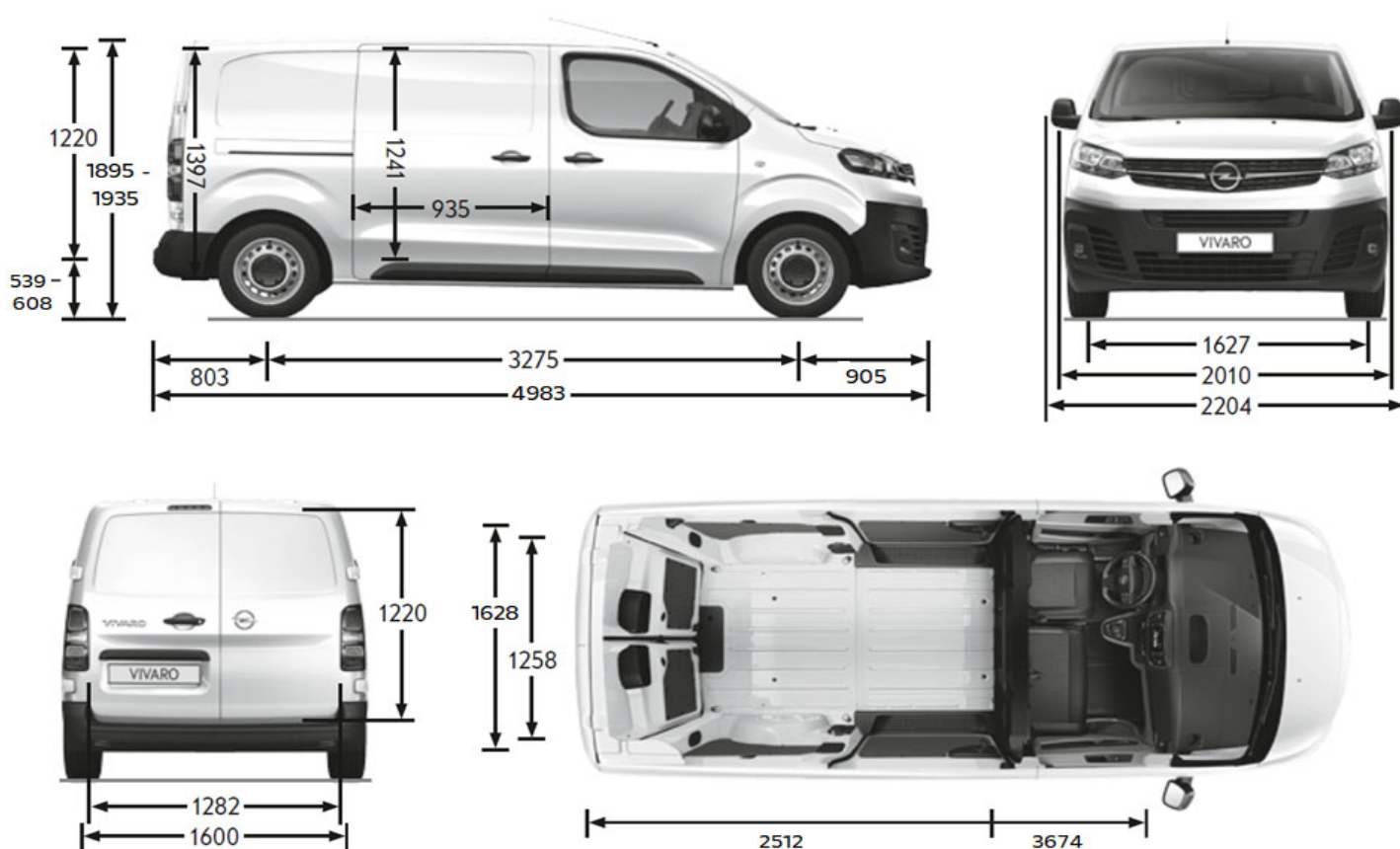
Az Opel Márkakereskedések felméri és rögzítik az igényeket, partnerünk, az ALTE-GO műszaki csapata pedig ingyenesen megvizsgálja elektromos hálózatát. Javaslatot teszünk az optimális kiépítésre és a szükséges bővítésre, megrendelés esetén pedig kiépítjük a védelmet, telepítjük, illetve üzembe helyezzük az elektromos töltőberendezést. Az ALTE-GO vállalja a töltőberendezések üzemeltetését, karbantartását, az esetleges hibaelhárításokat, cégeknél a töltések mérését, illetve riportját is.

BRUTTÓ ÁRAK	STILO	WALLBOX DUO	VERTICA DUO
TÖLTŐBERENDEZÉS	419 900 Ft	999 900 Ft	1 999 900 Ft
TELEPÍTÉS	299 900 Ft	220 000 Ft – 290 000 Ft	
ÉVES KARBANTARTÁS	30 000 Ft	60 000 Ft / 120 000 Ft*	

*Távoli menedzsment szolgáltatást is tartalmaz.

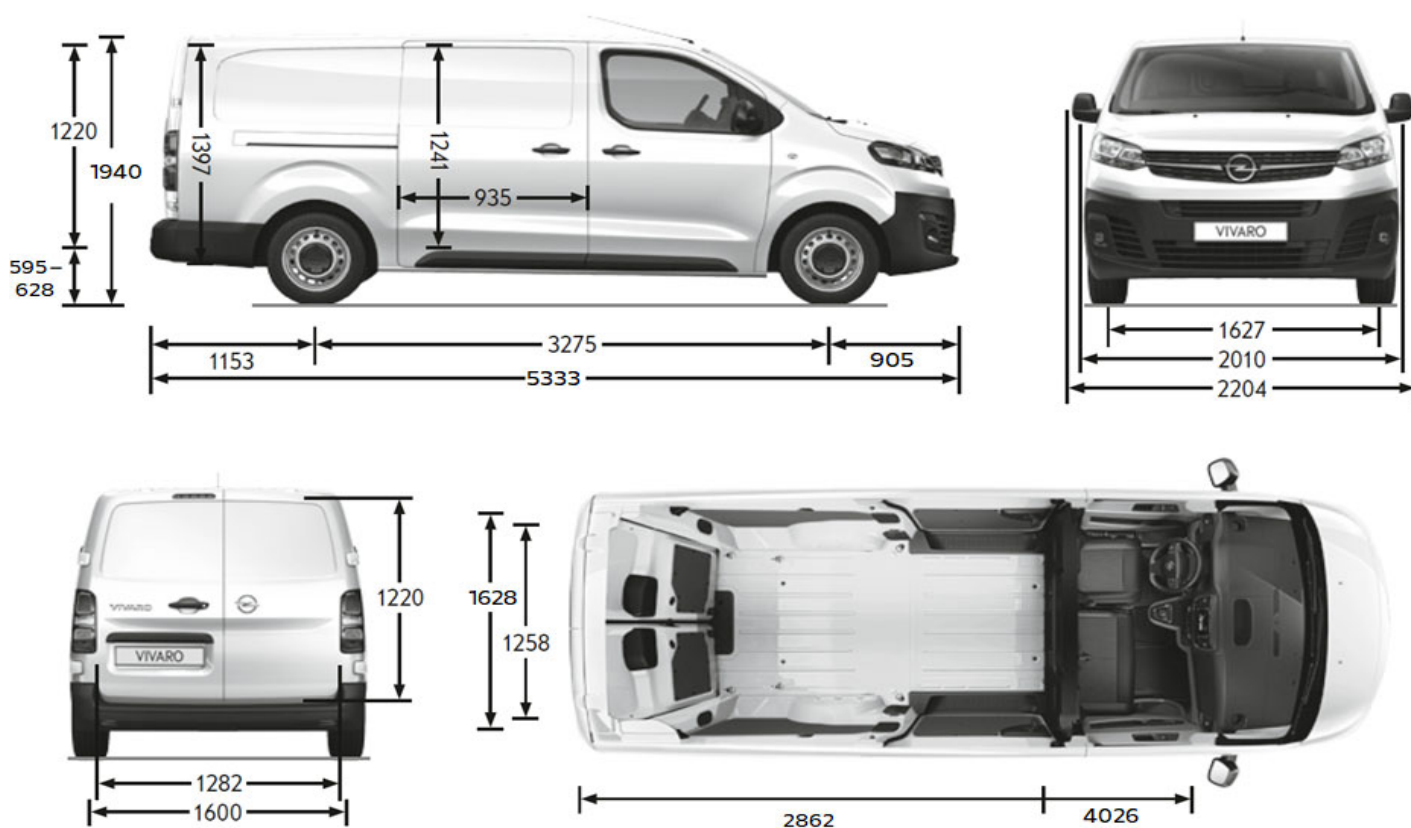
Opel Vivaro Electric - Műszaki adatok

Általános tulajdonságok		Általános tulajdonságok	
Külső méretek (mm)	M furgon	Raktér méretek (mm)	M furgon
Magasság / megnövelt teherbírással / emelt hasmagassággal	1895 / 1930 / 1935	Raktér hosszúság	2512
Hosszúság	4983	Raktér hosszúság FlexCargo funkcióval	3674
Tengelytáv	3275	Raktér hosszúsága középmagasságban	2185
Szélesség (külső tükrökkel/behajtott tükrökkel)	2204 / 2010	Maximális raktér magasság	1397
Nyomtáv (elől/hátul)	1627 / 1600	Maximális raktér szélesség az oldalfalak között	1628
Hasmagasság	150	Maximális raktér szélesség a kerékdobok között	1258
Hasmagasság megnövelt teherbírással	175	Rakodóperem magassága [min. /max.]	539/608
Fordulókör (m)	M furgon	Tolóajtó magassága	1241
Szegélytől szegélyig	12,4	Tolóajtó szélessége	935
Faltól falig	12,9	Hátóajtó magassága	1220
Raktér térfogata (m ³)	M furgon	Hátóajtó szélessége	1282
Maximális térfogat (FlexCargo nélkül / FlexCargo funkcióval)	5,3 / 5,8	EUR raklapok száma [db]	3



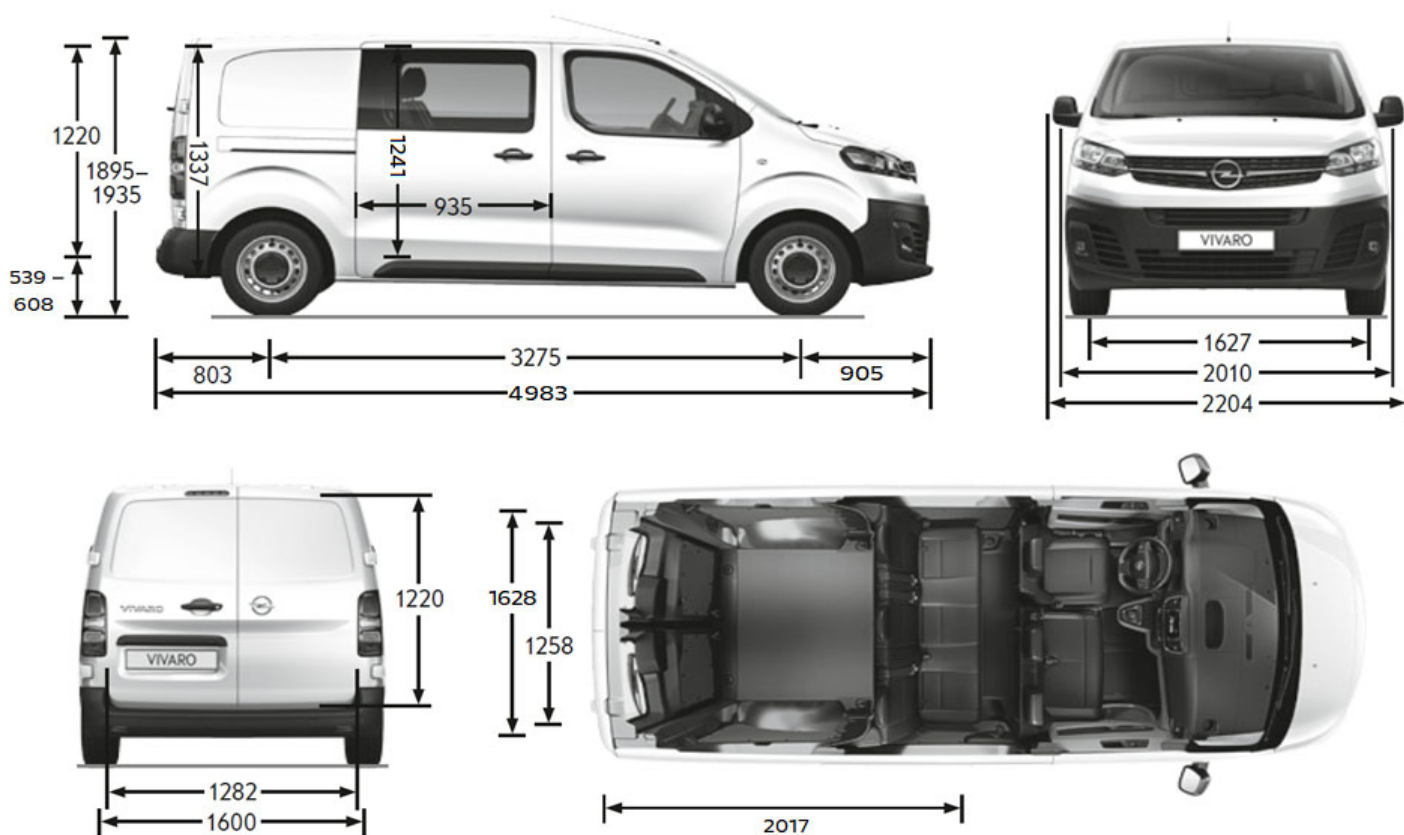
Opel Vivaro Electric - Műszaki adatok

Általános tulajdonságok		Általános tulajdonságok	
Külső méretek (mm)	L furgon	Raktér méretek (mm)	L furgon
Magasság / megnövelt teherbírással / emelt hasmagassággal	1940 / 1940 / 1940	Raktér hosszúság	2862
Hosszúság	5333	Raktér hosszúság FlexCargo funkcióval	4026
Tengelytáv	3275	Raktér hosszúsága középmagasságban	2535
Szélesség (külső tükrökkel/behajtott tükrökkel)	2204 / 2010	Maximális raktér magasság	1397
Nyomtáv (elől/hátul)	1627 / 1600	Maximális raktér szélesség az oldalfalak között	1628
Hasmagasság	150	Maximális raktér szélesség a kerékdobok között	1258
Hasmagasság megnövelt teherbírással	175	Rakodóperem magassága [min. /max.]	595/628
Fordulókör (m)	L furgon	Tolóajtó magassága	1241
Szegélytől szegélyig	12,4	Tolóajtó szélessége	935
Faltól falig	12,9	Hátó ajtó magassága	1220
Raktér térfogata (m ³)	L furgon	Hátó ajtó szélessége	1282
Maximális térfogat (FlexCargo nélkül / FlexCargo funkcióval)	6,1 / 6,6	EUR raklapok száma [db]	3



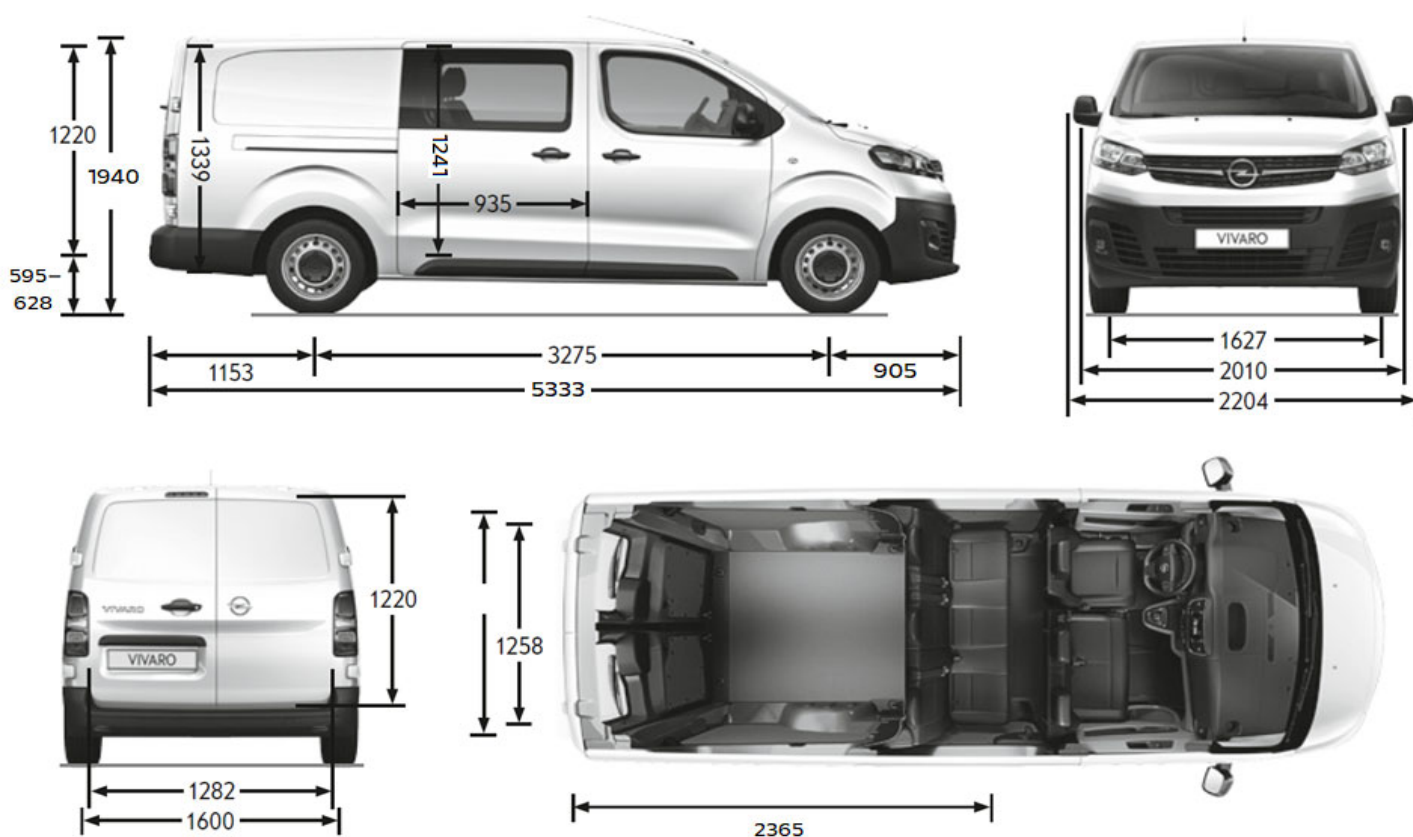
Opel Vivaro Electric - Műszaki adatok

Általános tulajdonságok		Általános tulajdonságok	
Karosszéria (mm)	M duplakabinos furgon	Raktér méretek (mm)	M duplakabinos furgon
Magasság / megnövelt teherbírással / emelt hasmagassággal	1895 / 1930 / 1935	Raktér hosszúság	2017
Hosszúság	4983	Raktér hosszúsága középmagasságban	1352
Tengelytáv	3275	Maximális raktér magasság	1337
Szélesség (külső tükrökkel/behajtott tükrökkel)	2204 / 2010	Maximális raktér szélesség az oldalfalak között	1628
Nyomtáv (elől/hátul)	1627 / 1600	Maximális raktér szélesség a kerékdobok között	1258
Hasmagasság	150	Rakodóperem magassága [min. /max.]	539/608
Hasmagasság megnövelt teherbírással	175	Tolóajtó magassága	1241
		Tolóajtó szélessége	935
		Hátsó ajtó magassága	1220
		Hátsó ajtó szélessége	1282
		Raktér térfogata (m ³)	3,2
		EUR raklapok száma [db]	3
Fordulókör (m)	M duplakabinos furgon		
Szegélytől szegélyig	12,4		
Faltól falig	12,9		



Opel Vivaro Electric - Műszaki adatok

Általános tulajdonságok		Általános tulajdonságok	
Karosszéria (mm)	L duplakabinos furgon	Raktér méretek (mm)	L duplakabinos furgon
Magasság / megnövelt teherbírással / emelt hasmagassággal	1940 / 1940 / 1940	Raktér hosszúság	2365
Hosszúság	5333	Raktér hosszúsága középmagasságban	1700
Tengelytáv	3275	Maximális raktér magasság	1339
Szélesség (külső tükrökkel/behajtott tükrökkel)	2204 / 2010	Maximális raktér szélesség az oldalfalak között	1628
Nyomtáv (elől/hátul)	1627 / 1600	Maximális raktér szélesség a kerékdobok között	1258
Hasmagasság	150	Rakodóperem magassága [min. /max.]	595/628
Hasmagasság megnövelt teherbírással	175	Tolóajtó magassága	1241
		Tolóajtó szélessége	935
		Hátsó ajtó magassága	1220
		Hátsó ajtó szélessége	1282
		Raktér térfogata (m ³)	4,0
		EUR raklapok száma [db]	3



Opel Vivaro Electric - Műszaki adatok

Súly és terhelhetőség

Motor + Akkumulátor kapacitás (kWh)	Teherbírás	Max össztömeg (kg)	Menetkész tömeg* (kg)	Hasznos súly (kg)	Maximális vontatható tömeg (kg)		Max megengedett járműtömeg (kg)	Tetőterhelés (kg)	
					fékkal (12% lejtő)	fék nélkül			
Vivaro Electric M furgon									
Elektromos motor 100 kW/136 LE	50	normál	2800	1900	900	1000	750	3800	60
Elektromos motor 100 kW/136 LE	75	normál	3015	2100	915	1000	750	4015	60
Vivaro Electric L furgon									
Elektromos motor 100 kW/136 LE	50	normál	3000	2100	900	1000	750	4000	60
Elektromos motor 100 kW/136 LE	75	normál	3045	2120	925	1000	750	4045	60
Vivaro Electric M duplakabinos furgon									
Elektromos motor 100 kW/136 LE	50	normál	2800	1900	900	1000	750	3800	60
Elektromos motor 100 kW/136 LE	75	normál	3000	2100	900	1000	750	4000	60
Vivaro Electric L duplakabinos furgon									
Elektromos motor 100 kW/136 LE	50	normál	2900	2000	900	1000	750	3900	60
Elektromos motor 100 kW/136 LE	75	normál	3000	2100	900	1000	750	4000	60

*A jármű menetkész tömege tartalmazza a jármű saját tömegét, a vezető súlyát (75 kg-ot feltételezve). Az opciós tartalmak növelhetik a jármű saját tömegét, ami csökkenti a hasznos terhelhetőséget.

Opel Vivaro Electric - Műszaki adatok

Motor műszaki adatok

Motor	Elektromos motor (100 kW / 136 LE)
Max. teljesítmény (kW/LE)	100 / 136
30 perces teljesítmény (kW/LE)	55 / 77
Max. nyomaték (Nm)	260

Akkumulátor műszaki adatok

Akkumulátor kapacitás (kWh)	50	75
Végsebesség (km/h)	130	130
Gyorsulás 0-100 km/h (sec.)	12,1	13,3
WLTP hatótávolság - Furgon (km)	~224	~350
WLTP hatótávolság - Duplakabinos furgon (km)	~217	~341
WLTP energiafogyasztás (kWh/100 km)	21,7-26,1	24,4-27,3
Töltési idő (11 kW háromfázisú gyorsöltővel)	~ 4 óra 45 perc	~ 7 óra
Töltési idő (100 kW villámöltővel)	~ 32 perc (80%-os töltöttségi szintig)	~ 45 perc (80%-os töltöttségi szintig)

A képeken az alapsomagba nem tartozó, külön megrendelhető felszerelések is láthatóak. A képeken látható opcionális felszerelések felár ellenében kaphatóak. Fenntartjuk a jogot arra, hogy a gépjárművek dizájnját vagy a felszereltségét, illetve a jelen tájékoztatóban ismertetett árakat és egyéb feltételeket bármikor egyoldalúan módosítsuk. A katalógusban található színek, egyes formatervezési megoldások eltérhetnek a tényleges színektől és megoldásoktól. A gépjárművek elérhetősége, a különböző műszaki megoldások és felszereltségek országonként, illetve márkakereskedőnként eltérhetnek. A tartalom a 2024. december 1-én rendelkezésre álló információkon alapul. Jelen tájékoztatás nem minősül ajánlattételnek, a közölt adatok csak tájékoztató jellegűek, az AW OPL Distribution Kft. nem vállal felelősséget értük, azok semmilyen formában nem kötelezik az AW OPL Distribution Kft-t. Az AW OPL Distribution Kft. kizárja biztatási kárra vonatkozó felelősségét, avagy a nyomdai hibákból eredő tévedésekért való felelősségét. Jelen tájékoztatás nem teljes körű, a konkrét járművek felszereltségére, illetve műszaki adataira vonatkozó mindenkori aktuális információkért, illetve érvényes árajánlatért kérjük, keresse fel Opel Márkakereskedéseinket a pontos, minden részletre kiterjedő tájékoztatás érdekében. A tájékoztatóban megjelölt általános üzemanyag- illetve energiafogyasztási adatok csupán összehasonlítási célt szolgálnak; a tényleges fogyasztást jelentős mértékben befolyásolhatják egyéb körülmények is, így különösen, de nem kizárólagosan az egyéni vezetési stílus, a forgalmi, út-, és időjárási körülmények, a gépkocsi terhelése, a gumibroncsok állapota és nyomása, az üzemanyag minősége, a klímaberendezés használata vagy a karbantartás gyakorisága is. A modellek és opcionális felszerelések ára javasolt bruttó listaár, és forintban értendő. Az újrahasznosítási tervezés, a hulladékká vált járművek átvételi pontjai, és a hulladékká vált járművek újrahasznosítása kapcsán kérjük keresse fel a www.opel.hu oldalunkat. A jelen tájékoztatóban szereplő szellemi alkotások oltalom alatt állnak, azok jogosulatlan felhasználása tilos.

AW OPL Distribution Kft. – 2040 Budaörs, Szabadság utca 117.

A Meghosszabbított Jótállás a gyári alap jótállással megegyező tartalmú teljes jótállás. A Meghosszabbított Jótállás időtartama az új járművekre vonatkozó alap gyártói 2 ill. 3 éves, korlátlan futásteljesítményre szóló gyártói jótálláson felül, annak végétől kezdődően további 3 ill. 2 évig, de legfeljebb 5 év / 100 000 km futásteljesítmény eléréséig terjed ki (attól függően, hogy melyik következik be hamarabb). A részletes feltételek az Opel FlexCare Szerződési Feltételekben találhatóak. A kiterjesztett garancia ajánlatokról és annak feltételeiről tudjon meg többet a weboldalon: www.opel.hu/kiterjesztettgarancia

MY25A

KÉRJ TESZTVEZETÉST!



További részletek a modellről

Tesztvezetésre regisztrálok

Árajánlatot kérek

Tudj meg többet
az **OPEL.HU**
weboldalon!

Minden ajánlat visszavonásig vagy a készlet erejéig érvényes. A tájékoztatóban megjelölt árak forintban értendők, és kifejezetten eltérő jelzés hiányában tartalmazzák az ÁFÁ-t, de nem tartalmazzák az üzembe és/vagy forgalomba helyezés költségeit, továbbá Opel márkakereskedésenként eltérhetnek. Az ajánlatban szereplő képek illusztrációk, a gépjárművek és az alkatrészek, felszerelések színét a megtekintéshez használt kijelzőtől függően a valóságtól eltérően jelenítheti meg. A leírások és az illusztrációk olyan felszereléseket is tartalmazhatnak, melyek nem részei az alapfelszereltségnek. A tájékoztatás nem teljeskörű, a gépjárművek pontos felszereltségéről, az Ön országában ténylegesen elérhető termékekről, extrafelszereltségről és az egyéb részletekről kérjük, érdeklődjön az Opel márkakereskedésekben vagy a www.opel.hu weboldalon.

Kombinált használat esetén, a WLTP mérési ciklus szerint az Opel Vivaro-e Cargo WLTP energiafogyasztása 217-273 kWh/100 km, CO₂ kibocsátása: 0 g/km változattól és forgalmi viszonyoktól függően. A tájékoztatóban megjelölt általános üzemanyag- illetve energiafogyasztási adatok csupán összehasonlítási célt szolgálnak; a tényleges fogyasztást jelentős mértékben befolyásolhatják egyéb körülmények is, így különösen, de nem kizárólagosan az egyéni vezetési stílus, a forgalmi, út-, és időjárási körülmények, a gépkocsi terhelése, a gumibroncok állapota és nyomása, az üzemanyag minősége, a klímaberendezés használata vagy a karbantartás gyakorisága is. Az Opel emiatt a megadott tájékoztató adatok és a tényleges fogyasztás közötti eltérésekből eredő felelősséget kizárja. Az újrahasznosítási tervezés, a hulladékká vált járművek átvételei pontjai, és a hulladékká vált járművek újrahasznosítása kapcsán kérjük keresse fel a www.opel.hu oldalunkat.

Az Opel az ésszerűség határain belül erőfeszítéseket tesz annak érdekében, hogy a honlapon található adatok pontosak és naprakészek legyenek, de az Opel márkakereskedéseket és a AW OPL Distribution Kft.-t nem terheli felelősség a honlapon és a tájékoztatókban található esetleges elírások, pontatlanságok, vagy nem aktuális adatok és az azokból eredő bármilyen igény vonatkozásában. A honlapon és a tájékoztatókban foglalt árak, adatok és információk kizárólag tájékoztató jellegűek, nem minősülnek a Polgári Törvénykönyv szerinti ajánlatnak, nem kötelezik sem az Opel márkakereskedéseket, sem a AW OPL Distribution Kft.-t. Az AW OPL Distribution Kft. mint az Opel gépjárművek kizárólagos magyarországi importőre a jelen tájékoztatóban és a www.opel.hu weboldalon közölteknek, így különösen, de nem kizárólag a gépjárművek megjelenésének, felszereltségének, árának, a termékspecifikációknak az előzetes bejelentés nélküli megváltoztatásának jogát fenntartja. A tartalom a 2024. december 1-jén rendelkezésre álló információkon alapul.