



# NISSAN INTERSTAR



**5** YEAR WARRANTY  
160 000 KM  
ON THE WHOLE  
NISSAN LCV RANGE



# ÚJ Nissan Interstar már nettó 11 900 000 HUF



Az árlista 2022 júliusától érvényes

## ÁRLISTA – COMFORT FELSZERELTSÉGI SZINT

Hosszuság	Max Magasság	Max Össztömeg	Meghajtás	Motorizáció	Váltó	Raktér ajtónyitás	Nettó ár	Bruttó ár
L1	H1	3.5t	Első kerék	dci 150	6MT	180 fok	<b>11 950 000 HUF</b>	15 176 500 HUF
L1	H2	3.5t	Első kerék	dci 150	6MT	180 fok	<b>11 965 000 HUF</b>	15 195 550 HUF
L2	H2	3.5t	Első kerék	dci 135	6MT	180 fok	<b>11 900 000 HUF</b>	15 113 000 HUF
L2	H2	3.5t	Első kerék	dci 150	6MT	180 fok	<b>11 980 000 HUF</b>	15 214 600 HUF
L3	H2	3.5t	Első kerék	dci 135	6MT	180 fok	<b>12 050 000 HUF</b>	15 303 500 HUF
L3	H2	3.5t	Első kerék	dci 150	6MT	180 fok	<b>12 170 000 HUF</b>	15 455 900 HUF
L3	H3	3.5t	Első kerék	dci 150	6MT	180 fok	<b>12 330 000 HUF</b>	15 659 100 HUF

## OPCIONÁLIS FELSZERELTSÉG

270 fokban nyitható hátsó ajtó

65 000 HUF \*

## TOVÁBBI INFORMÁCIÓ



További információra van szüksége?  
Kérdése van? Vegye fel velünk a  
kapcsolatot az alábbi elérhetőségeken:



06 80 333 888

[ugyfelszolgalat@nissan.hu](mailto:ugyfelszolgalat@nissan.hu)

# KÜLSŐ SZÍNEK



Alap színek (70 000 HUF \*)



Fehér - QNG  
(felár nélkül)



Volga kék- VBL



Piros - Z52



Szürke- GRU

Metál színek (150 000 HUF\*)



Kékes szürke- J47



Homok szürke- KNH



Fekete - Z11

\*- Az árak ÁFA nélkül értendők. A bruttó ár kiszámításához 27% ÁFA-t kell hozzáadni.

## FŐ FELSZERELTSÉG

COMFORT



- Manuális légkondicionáló
- Tolató kamera + első és hátsó parkolóradar
- Rádió + 7" érintőképernyő
- Apple Carplay + Android Auto
- Mobil iroda (forgatható íróasztal, pohártartó, praktikus tárolórekeszek)
- Automata ablaktörlő és esőérzékelő
- Széles látószögű tükör
- 2 LED lámpa a raktérben
- ECO mód
- Dupla utasülés, ülés alatti tárolóval



## BIZTONSÁG

ABS fékasszisztenssel	S
ASR-t is tartalmazó ESP sebesség- és terhelésfüggő menetdinamikai szabályozással	S
Oldalszél asszisztens	S
Biztonsági öv figyelmeztetés	S
Vezetőoldali légszák	S
Utasoldali légszák kikapcsoló gombbal	S
Oldallégszák a vezető oldalán	S
Első és hátsó parkolóradar	S
Tolatókamera	S
Indításgátló	S
Széles látószögű visszapillantó tükör	S

## KÉNYELEM

Manuális légkondicionáló	S
Mobil iroda	S
Start/stop rendszer (Kizárólag dCi 150 változat esetén)	S
Elektromos ablakemelők elöl	S
Utasoldali napellenző széles látószögű tükörrel	S
2 kabát akasztó	S
2 LED lámpa a raktérben	S
Sebességtartó automatika	S
Sebességhatároló	S
Dupla utasülés, ülés alatti tárolóval	S
Elektromosan állítható és fűthető visszapillantó tükrök	S
Manuálisan állítható fényszóró magasság	S
Vezető ülés hosszában és magasságában állítható, valamint a háttámla állítással	S
Magasságban állítható kormánykerék	S
Ködlámpa	S
Gumiabroncs javító készlet	S

## BELSŐ

Könyöktartó	S
Fém válaszfal	S
6 sebességes sebességváltó	S
Rögzítési pontok a rakodóterületen (20 db)	S
Fa burkolatú raktér (három fal also részében)	S
Dupla kesztyűtartó	S
Felső tárolórész az utastérben	S
Két pohártartó	S

## KÜLSŐ

16" acél keréktárcsák dísz tárcsákkal	S
Sötétített üvegek	S
Hátsó küszöb	S
Nyári gumik BRIDGESTONE R16 225/65	S
270 fokban nyitható hátsó ajtó	O

## AUDIÓ ÉS NAVIGÁCIÓ

ECO mód	S
12V-os csatlakozó	S
USB csatlakozó	S
AUX csatlakozó	S
Fedélzeti kijelző sebességkijelzővel	S
Sebességváltó indikátor	S
Automata ablaktörlők esőérzékelővel	S
Rádió + 7"-os érintőképernyő	S
DAB audió rendszer	S
Csatlakoztatott telefon vezérlése a kormánykerék gombjaival	S
Apple Carplay + Android Auto csatlakoztathatóság	S

S – Standard felszereltség, O – Opcionális felszereltség





# TECHNIKAI ADATOK

## EURO6D - FULL

### Motor specifikáció

dCi 135

dCi 150

Hengrerűrtartalom (cm <sup>3</sup> )	2299	
Start/Stop rendszer	Nem	Igen
Maximális teljesítmény kW (LE)	99 (135)	110 (150)
Maximális forgatónyomaték (Nm)	360	385
Turbó	Twin Turbó	
Sebességváltó ; Meghajtás	6 sebességű kézi váltó ; elsőkerék meghajtás	
Üzemanyag-fogyasztás (l/100km) kombinált <i>V<sub>alacsony</sub>/V<sub>magas</sub></i>	8.5/10.2	8.4/10
CO2 kibocsátás (kombinált) VL/VH (g/km)	239 – 265	233 – 257

### WLTP-fogyasztás (l)

Kombinált	9,1 - 10,1	8,9 - 10,0
Alacsony sebesség tartomány	10,0 - 10,7	9,1 - 10,4
Közepes sebesség tartomány	7,6 - 8,5	7,5 - 9,1
Magas sebesség tartomány	7,5 - 8,3	7,4 - 8,4
Autópályás sebesség tartomány	11,0 - 12,3	10,9 - 11,9
Maximális sebesség (km/h)	150	155

Üzemanyag	Dízel és AdBlue	
Üzemanyagtartály kapacitása (l)	105	
AdBluetartály kapacitása (l)	28	

Tömeg	L1H1	L1H2	L2H2	L3H2	L3H3
Maximális megengedett tömeg (kg)	3500	3500	3500	3500	3500
Vontatható jármű max. tömege, fékezett (kg)	2500	2500	2500	2500	2500
Maximális tető terhelhetőség (kg)	100	100	100	100	100
Saját tömeg (kg)	1913	1930	1978	2068	2077
Maximális terhelhetőség (kg)	1587	1570	1522	1432	1423
Raktérfogat (m <sup>3</sup> )	8	9	10,8	13	14,8

### Kerék

Kerék méret	-	-	225/65R16C 112/110T	-
Keréktárcsa mérete	6.5J x 16			





# TECHNIKAI ADATOK

L1H1

L1H2

L2H2

L3H2

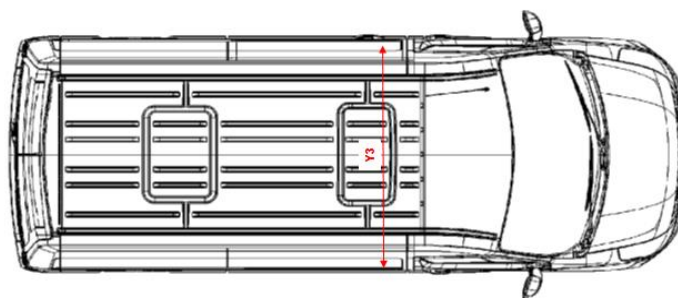
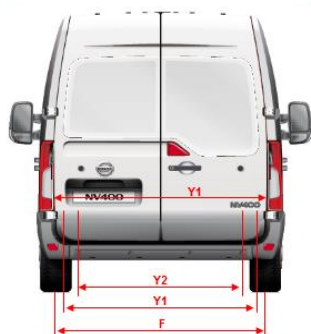
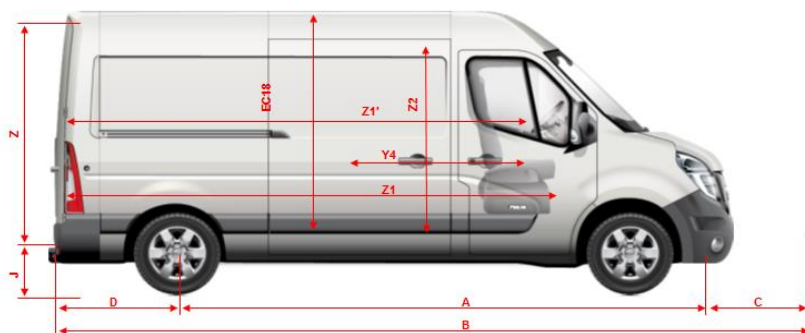
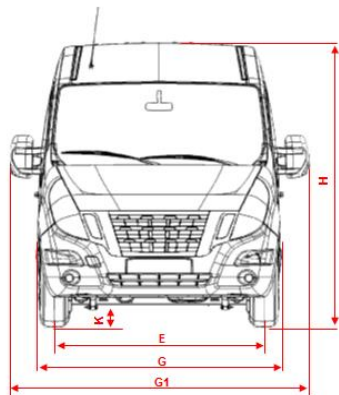
L3H3

## Külső méretek

Tengelytáv (mm)	(A)	3182	3182	3682	4332	4332
Teljes hossz (mm)	(B)	5048	5048	5548	6198	6198
Első túlnyúlás (mm)	(C)	842	842	842	842	842
Hátsó túlnyúlás (mm)	(D)	1024	1024	1024	1024	1024
Teljes szélesség (mm)	Visszapillantó nélkül(G)	2070	2070	2070	2070	2070
	Visszapillantóval (G1)	2470	2470	2470	2470	2470
Terheletlen teljes magasság (mm)	Min (H)	2294	2485	2486	2475	2731
	Max (H)	2307	2500	2499	2488	2744
Első keréktávolság (mm)	(E)	1750	1750	1750	1750	1750
Hátsó keréktávolság (mm)	(F)	1730	1730	1730	1730	1730
Testmagasság (mm)	Min (K)	186	186	178	172	169
	Max (K)	194	194	185	181	179
Rakodási küszöbmagasság (mm)	Min (J)	550	547	548	543	542
	Max (J)	564	563	562	557	555
Tolóajtó (mm)	Szélesség (Y4)	1050	1050	1270	1270	1270
	Magasság (Z2)	1581	1780	1780	1780	1780
Hatsó raktér ajtó (mm)	Szélesség (Y1)	1580	1580	1580	1580	1580
	Magasság (Z)	1627	1820	1820	1820	1820

## Belső méretek

Maximális hosszúság (mm)	(Z1)	2583	2583	3083	3733	3733
Maximális hossz a padlótól 1100 mm magasságban	(Z1')	2530	2530	3030	3680	3680
Maximális szélesség (mm)	(Y3)	1765	1765	1765	1765	1765
Kerékívek közötti szélesség (mm)	(Y2)	1380	1380	1380	1380	1380
Maximális magasság (mm)	(EC18)	1700	1894	1894	1894	2144





Az árlista tartalma a közzététel időpontjában fennálló helyzetet tükrözi. A Grand Automotive CE Kft. fenntartja a jogot, hogy az itt szereplő információkat előzetes értesítés nélkül megváltoztassa. Jelen árlista 2022.09.01-től visszavonásig vagy új árlista kiadásáig érvényes. A itt közölt adatok kizárólag tájékoztató jellegűek és nem tekinthetők szerződési ajánlatnak. A feltüntetett árak ajánlott listaárak, melyek az általános forgalmi adó, a regisztrációs díj és a magyar forint árfolyam változása esetén módosulhatnak. Jelen árlista 410 HUF/EUR árfolyamig érvényes (MNB árfolyam).

1) A hasznos teherbírás a beszerelt opciók és tartozékok függvényében változik. A feltüntetett üzemanyag-fogyasztási és károsanyag-kibocsátási értékek a hatályos európai előírásoknak megfelelnek. A fogyasztási és CO2 kibocsátási értékek az alkalmazandó európai előírásoknak megfelelően lettek megadva. A bemutatott számok WLTP adatok. A WLTP egy új teszt, amelyet az üzemanyag-fogyasztásra és a CO2 kibocsátási adatokra használnak. Csak azokat a járműveket hasonlítsa össze, amelyeket azonos műszaki eljárásokkal teszteltek. A tényleges vezetési eredmények változhatnak olyan tényezők függvényében, mint az időjárási viszonyok, a vezetési stílus, a jármű terhelése vagy a regisztráció után felszerelt tartozékok. A rendelkezésre állásról és a szállítási határidőről érdeklődjön Nissan márkakereskedőjénél.

2) Az Apple CarPlay az Apple Inc. bejegyzett védjegye. Apple CarPlay a következő eszközökkel kompatibilis: iPad2, iPhone 5 vagy újabb készülék (Lightning-csatlakozó), iOS 8.3 vagy újabb operációs rendszerrel és USB kapcsolat szükséges. Az Apple CarPlay elérhetősége piaconként eltérő. Az Apple Carplay részleteiről érdeklődjön a következő oldalon:

<https://www.apple.com/hu/ios/feature-availability/#applearplay-applearplay>. Az Android Auto a Google bejegyzett védjegye. Az Android Auto a következő eszközökkel kompatibilis: Android 5.0 (Lollipop) vagy újabb rendszert futtató telefonokkal használható. USB-kapcsolat szükséges. Az Android Auto elérhetőségét a következő linken ellenőrizheti: <https://www.android.com/auto/>. A Nissan nem vállal felelősséget az Apple CarPlay és/vagy Android Auto használatából eredő bármilyen kár, veszteség vagy sérülésért. Nissan befolyásán kívül eső okokból, előfordulhat, hogy az Apple CarPlay és Android Auto rendszer nem elérhető egy adott országban vagy nem az összes Funkciója, ezért a Nissan nem vállal felelősséget az Apple CarPlay és/vagy Android Auto elérhetőségéért vagy hiányos jellemzői miatt az Ön autójában.