

ÚJ OPEL MOKKA ELECTRIC /

5 ÉV GARANCIA

Megtervezem az autóm



A JÖVŐ JELEN IDEJE

MÁR

10 390 000 FT-TÓL

3 600 000 FT ÁLLAMI TÁMOGATÁSSAL

Az árlistában szereplő ajánlatok 2025. január 1-től érvényesek. Az állami támogatás a Közúti elektromos jármű beszerzés támogatása vállalkozásoknak RRF-10.10.1-24 című pályázati kiíráshoz kapcsolódó támogatás elnyerése esetén értendő. Az állami támogatás részleteit a <https://www.palyazat.gov.hu/> linken elérhetők el. Részletek az [opel.hu](https://www.opel.hu) oldalon.



O P E L



5 ÉV VAGY 100 000 KM GARANCIA



Opel FLEXCARE

Az 5 év vagy 100 000 km-es garanciális javítások a szakképzett és Opel technológiákat alkalmazó Opel márkaszervizekben történnek, eredeti Opel gyári alkatrészek felhasználásával. További 8 év vagy 160 000 km garancia a nagyfeszültségű akkumulátorra. A garancia tartalmazza az ingyenes Országúti Segélyszolgálatot is, mellyel vagy helyben megoldják a felmerülő problémát, vagy ingyenesen bevontatják a járművet egy hivatalos Opel Márkaszervizbe Európa több mint 40 országában.

/ további részletek: www.opel.hu/kiterjesztettgarancia



Opel Mokka Electric - Modellek

Listaárak és kedvezményes árak

Elektromos	Ötajtós		Edition	GS
	Motor	Váltómű		
	Elektromos hajtáslánc 115 kW / 156 LE	Automatikus elektromos hajtás rögzített sebességváltóval	13 990 000 15 290 000	14 760 000 16 060 000

Opel Mokka Electric - Rendelhető felszerelések

Külső felszerelések	Edition	GS	Bruttó ár (Ft)	
			ÁFÁ-val	
Tető a karosszéria színében	DJD02	S	O	20 000
Karbon fekete tetőszín (nem elérhető a következővel: M09V Karbon fekete metálfényezés)	DJD20	O	S	150 000
Karbon fekete motorháztető-szín (nem elérhető a következővel: M09V Karbon fekete metálfényezés)	D7N02	-	O	80 000
Magasfényű fekete tetővonal, matt fekete övonal	DGV15	S	S	
Elektromosan állítható, fűthető külső tükrök	DHU03	S	S	
Elektromosan állítható és behajtható, fűthető külső tükrök (alapfelszereltség a Technológia csomagok esetén)	DHU13	(S)	(S)	
Hővisszaverő ablaküvegek, sötétítés nélkül	DVD02	S	-	
Hővisszaverő ablaküvegek, sötétített hátsó és hátsó oldalsó ablakok (Edition felszereltségi szinten alapfelszereltség DNA01 Komfort csomag esetén)	DVD09	-	S	
Belső felszerelések	Edition	GS	Bruttó ár (Ft)	
ÁFÁ-val				
Edition kárpit, szövet/bőrhatású, világosszürke 6 irányban állítható vezetőülés, 4 irányban állítható utasülés, ISOFIX rögzítőpontok az utasülésen és a hátsó szélső üléseken, világosszürke tetőkárpit, Erino műszerfalmintázat, ezüst műszerfalkeretek	EGFR	S	-	
GS kárpit, szövet/bőrhatású, fekete/szürke 6 irányban állítható vezetőülés, 6 irányban állítható utasülés, zsebek az első ülések háttámláján, ISOFIX rögzítőpontok az utasülésen és a hátsó szélső üléseken, fekete tetőkárpit, Chess műszerfalmintázat, fekete műszerfalkeretek	EHFX	-	S	
Suedine kárpit, szövet/bőrhatású, fekete/szürke 6 irányban állítható, fűthető vezetőülés elektromos deréktámasszal és masszázs funkcióval, 6 irányban állítható, fűthető utasülés, zsebek az első ülések háttámláján, ISOFIX rögzítőpontok az utasülésen és a hátsó szélső üléseken, fekete tetőkárpit, Chess műszerfalkeretek, kormányfűtés, állítható csomagtépadló, fényérzékeny belső tükrök, keret nélkül	F4FX	-	O	230 000
Komfort csomag Ülésfűtés elöl, kormányfűtés, állítható csomagtépadló, fényérzékeny belső tükrök, keret nélkül, hővisszaverő ablaküvegek, sötétített hátsó és hátsó oldalsó ablakok, kartámasz a középkonzolon	DNA01	O	-	240 000
Komfort csomag (alapfelszereltség F4FX kárpit esetén váltó esetén) Ülésfűtés elöl, kormányfűtés, állítható csomagtépadló, fényérzékeny belső tükrök, keret nélkül, LED világítás a napellenzőben	DNA01	-	O	160 000
Bőrhatású kormánykerék	DVH61	S	S	
Automata légkondicionáló	DRE07	S	S	
Kartámasz a középkonzolon (Edition felszereltségi szinten alapfelszereltség DNA01 Komfort csomag esetén)	DJB04	-	S	
Hangulatvilágítás	DOT01	-	S	
Alumínium sportpedálok	DYE02	-	S	
Fix csomagtépadló	DSP00	S	S	
Állítható csomagtépadló (alapfelszereltség DNA01 Komfort csomagok esetén)	DSP16	(S)	(S)	

"S" = Standard "O"=Rendelhető "-" = Nem elérhető

Opel Mokka Electric - Rendelhető felszerelések

Technológia és infotainment	Edition	GS	Bruttó ár (Ft)	
			ÁFÁ-val	
Multimedia infotainment rendszer Pure Panel vezetőtér 10" digitális műszerfallal és 10" érintőképernyővel, 6 hangszóró, vezeték nélküli Apple CarPlay és Android Auto telefonkivetítés, USB és Bluetooth-csatlakozás, digitális rádióvevő (AM, FM, DAB, DAB+, DMB)	DZJFK	S	S	
Multimedia Navi infotainment rendszer (alapfelszereltség a Technológia csomagok esetén) Pure Panel vezetőtér 10" digitális műszerfallal és 10" érintőképernyővel, navigáció teljes Európa-térképpel, élő navigáció, Traffic Message Channel, vezeték nélküli Apple CarPlay és Android Auto telefonkivetítés, 6 hangszóró, USB és Bluetooth-csatlakozás, digitális rádióvevő (AM, FM, DAB, DAB+, DMB)	DZJFL	(S)	(S)	
OpelConnect okosautó-rendszer Segélyhívás, műszaki hiba hívás, járműtástatusz funkciók	DYR22	S	S	
Adaptív LED fényszórók LED fényszórók, LED nappali menetfény, LED hátsó lámpák, LED irányjelzők, automatikus távolsági fényszórók	DLA10	S	S	
IntelliLux LED Mátrix fényszórók (alapfelszereltség GS technológia csomagok esetén) LED Mátrix fényszórók 14 LED egységgel, LED nappali menetfény, LED hátsó lámpák, LED irányjelzők, automatikus távolsági fényszórók, automatikus fényszórómagasság-állítás	DYQ03	-	(S)	
Esőérzékelő	DNB08	S	S	
Sport mód	DQM02	-	S	
Első légzsákok, oldal- és függönylégzsákok	DNF14	S	S	
Két behajtható kulcs távvezérlővel	DJA12	S	-	
Két kulcs kivehető tollal (Edition felszereltségi szinten alapfelszereltség alapfelszereltség a Technológia csomagok esetén)	DJA18	-	S	
Kulcs nélküli nyitás és indítás (alapfelszereltség a Technológia csomagok esetén)	DYD07	(S)	(S)	
Manuális gyermekzár a hátsó ajtókhöz	DCO01	S	S	
7,4 kW teljesítményű, egyfázisú fedélzeti töltőegység	DLZ02	S	S	
11 kW teljesítményű, háromfázisú fedélzeti töltőegység	DLZ04	O	O	200 000
Hőszivattyú	D2501	S	S	
Biztonság és vezetéstámogató rendszerek	Edition	GS	Bruttó ár (Ft)	
			ÁFÁ-val	
Biztonsági csomag Automatikus vészfékezés, gyalogos- és kerékpárosfelismerés, sebességtartó, aktív sávtartó, sebességkorlát-felismerés, fátádságjelző	DZVK5	S	S	
Parkolóradar hátul	DWYBB	S	-	
Parkolás csomag Parkolóradar hátul, 180 fokos tolatókamera	DWYAR	-	S	
Edition technológia csomag Parkolóradar elöl és hátul, 180 fokos tolatókamera, holtterfigyelő, oldalvédő, elektromosan állítható és behajtható, fűthető külső tükrök, kulcs nélküli nyitás és indítás, két kulcs kivehető tollal, kormányfűtés, Multimedia Navi infotainment rendszer, vezeték nélküli telefontöltő, adaptív sebességtartó Stop&Go rendszerrel, sávközéptartó	DZVKU	O	-	720 000
GS technológia csomag Parkolóradar elöl és hátul, 180 fokos tolatókamera, holtterfigyelő, oldalvédő, elektromosan állítható és behajtható, fűthető külső tükrök, kulcs nélküli nyitás és indítás, két kulcs kivehető tollal, kormányfűtés, Multimedia Navi infotainment rendszer, vezeték nélküli telefontöltő, adaptív sebességtartó, sávközéptartó, IntelliLux LED Mátrix fényszórók	DZVKU	-	O	940 000
Kerékjavító készlet	DLV02	O	O	20 000

"S" = Standard "O"=Rendelhető "-" = Nem elérhető

Opel Mokka Electric - Rendelhető felszerelések

Rendelhető színek

Alapfényezés



Arktis fehér

0 Ft



Grafik szürke

180 000 Ft

Metálfényezés



Laguna zöld



Kolibri kék



Kontraszt szürke



Karbon fekete

180 000 Ft

Tető színek



Tető a karosszéria színében

0 Ft / 20 000 Ft



Karbon fekete tetőszín

0 Ft / 150 000 Ft

(elérhetőség és ár az adott modell és karosszéria szín függvényében változik)

Rendelhető keréktárcsák

Edition



16" formatervezett acél keréktárcsák, ötküllös

alapfelszereltség



17" könnyűfém keréktárcsák, tizküllös, gyémántvágott, ezüst és magassfényű fekete

150 000 Ft



17" könnyűfém keréktárcsák, tizküllös, gyémántvágott, ezüst és magassfényű fekete, négyévszakos gumiabroncsok

100 000 Ft

GS



18" könnyűfém keréktárcsák, Aero, gyémántvágott, ezüst és magassfényű fekete

alapfelszereltség



17" könnyűfém keréktárcsák, tizküllös, gyémántvágott, ezüst és magassfényű fekete, négyévszakos gumiabroncsok

100 000 Ft



18" könnyűfém keréktárcsák, ötküllös, gyémántvágott, ezüst és magassfényű fekete

140 000 Ft

Opel Mokka Electric - Tartozékok

Gyári tartozékok



Rozsdamentes acél pedálborítás: 2 pedál (automata)

18 000 Ft



Merev csomagterétálcával, 2 oldalas vízálló / szőnyeggel

40 000 Ft



Első alumínium hatású Opel küszöbborítás

19 000 Ft



Keresztirányú tetőrudak

131 000 Ft



Négyévszagos szőnyeg garnitúra

27 000 Ft



Hátsó és hátsó oldalsó napellenző szett

37 000 Ft

Opel FlexConnect rendszer



FlexConnect moduláris csatlakozó és vállfa

55 000 Ft



2 pohártartós asztalka 2 moduláris csatlakozóval

132 000 Ft



1 asztalka + 1 univerzális tablet tartó + 2 csatlakozó

135 000 Ft



2 univerzális tablet tartó 2 moduláris csatlakozóval

138 000 Ft

Töltőkábelek



7,4 kW, 1 fázisú Type 2 kábel

142 000 Ft



22 kW, 3 fázisú Type 2 kábel

187 000 Ft

THULE tartozékok



Freeride 532 1-db-os kerékpártartó

55 000 Ft



Snowpack 7324 tartó: 4 db síléc / 2 db snowboard

93 000 Ft



Expert 298 1-db-os kerékpártartó

97 000 Ft

A feltüntetett tartozék bruttó ügyfél árak tájékoztató jellegűek, és nem minősülnek ajánlattételnek. A felszerelést igénylő Opel gyári tartozékok ára már tartalmazza a szerelési munkadíjat is. A FlexConnect rendszer egyes elemei önállóan is megvásárolhatók, a moduláris csatlakozó vállfa, asztalka és tablet tartó fogadására is alkalmas. A síléc és tetőboxok szállításához tetőrúdra van szükség. Az Opel tartozékokra 2 év jótállás érvényes, a Thule tartozékokra 2 év Bringit garancia.

ELEKTROMOS TÖLTŐBERENDEZÉSEK OPEL GÉPJÁRMŰVE SZÁMÁRA



ELEKTROMOS, ILLETVE PLUG-IN HIBRID AUTÓJÁHOZ HÁZHOZ VISSZÜK AZ ENERGIAELLÁTÁST. VÁLASSZON AZ AUTÓTÖLTŐK ÉS A HOZZÁJUK KAPCSOLÓDÓ SZOLGÁLTATÁSOK KÖZÜL!

AUTÓTÖLTŐK CSALÁDI HÁZAKBA, MUNKAHELYEKRE, CÉGES TELEPHELYEKRE

Bármilyen helyszínen is tervez töltőállomást létesíteni, ideális megoldást kínálunk az Ön személyes igényeihez igazodva.

Elektromos vagy plug-in hibrid Opeljéhez válassza otthonába a beépített töltőkábellel rendelkező 22 kW-os Stilo fali autótöltőt.



Több autó esetén Opel flottájához válassza a 2x22 kW-os Wallbox-Duo vagy Vertica Duo töltőket, melyek a helyszín energiaellátására szabottan kínálnak hatékony megoldást. A rendszerek hiteles méréssel, RFID-azonosítással, illetve életvédelmi eszközökkel kerülnek beépítésre.

SZOLGÁLTATÁSOK

Az előzetes felméréstől a tervezésen át a karbantartásig minden munkafolyamatban számíthat műszaki csapatunk magas színvonalú és szakszerű segítségére.



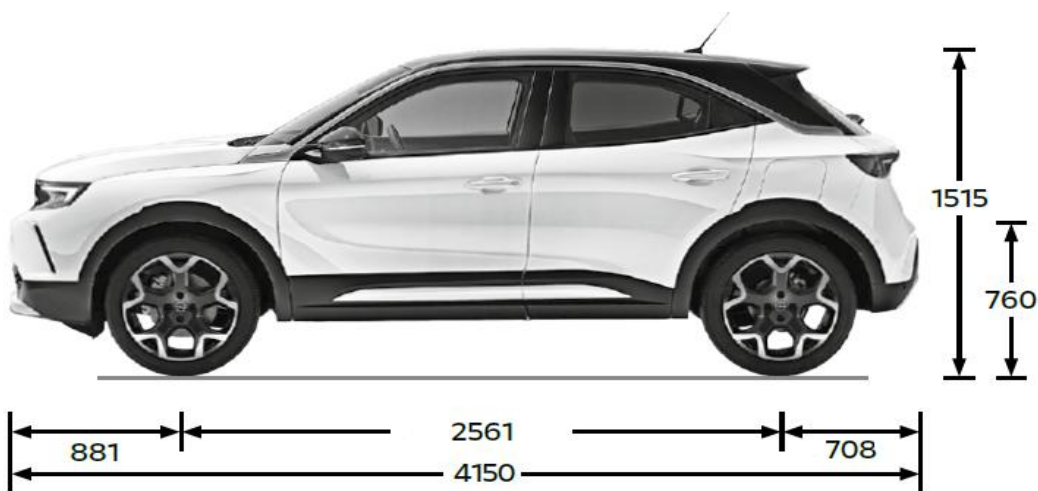
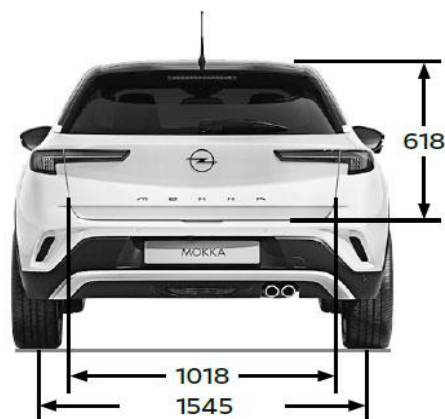
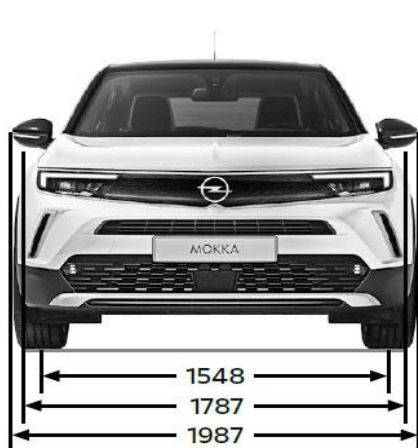
Az Opel Márkakereskedések felméri és rögzítik az igényeket, partnerünk, az ALTE-GO műszaki csapata pedig ingyenesen megvizsgálja elektromos hálózatát. Javaslatot teszünk az optimális kiépítésre és a szükséges bővítésre, megrendelés esetén pedig kiépítjük a védelmet, telepítjük, illetve üzembe helyezzük az elektromos töltőberendezést. Az ALTE-GO vállalja a töltőberendezések üzemeltetését, karbantartását, az esetleges hibaelhárításokat, cégeknél a töltések mérését, illetve riportját is.

BRUTTÓ ÁRAK	STILO	WALLBOX DUO	VERTICA DUO
TÖLTŐBERENDEZÉS	419 900 Ft	999 900 Ft	1 999 900 Ft
TELEPÍTÉS	299 900 Ft	220 000 Ft – 290 000 Ft	
ÉVES KARBANTARTÁS	30 000 Ft	60 000 Ft / 120 000 Ft*	

*Távoli menedzsment szolgáltatást is tartalmaz.

Opel Mokka Electric - Műszaki adatok

Általános tulajdonságok		Általános tulajdonságok	
Karosszéria (mm)	Ötajtós	Csomagtartó méretek (ECIE/GM) (mm)	Ötajtós
Magasság	1515	Hossz hátsó ülésig	667
Hosszúság (aláfutásgátló optikával)	4150	Hossz előrehajtott hátsó ülésel	1418
Tengelytáv	2561	Szélesség a kerékdobok között	969
Szélesség (külső tükrökkel/nélkül)	1987 / 1787	Csomagtér magasság	780
Nyomtáv (elől/hátul)	1548 / 1545	Csomagtér nyitási magasság	618
Fordulókör (m)	Ötajtós	Csomagtartó méretek (ECIE) (l)	Ötajtós
Faltól falig	11,08	Csomagtér nagyság	310 - 1060



Opel Mokka Electric - Műszaki adatok

Motor és akkumulátor műszaki adatok

	Elektromos hajtáslánc (115 kW / 156 LE)
Elektromos motor max. teljesítmény (kW/LE)	115 / 156
Elektromos motor max. nyomaték (Nm)	260
Végsebesség (km/h)	150
Gyorsulás 0-100 km/h (sec.)	9,0
Akkumulátor kapacitás (kWh)	54
WLTP hatótávolság (km)	~403
WLTP energiafogyasztás (kWh/100 km)	15,5-15,6
Töltési idő (11 kW háromfázisú gyorstöltővel)	~ 3 óra 10 perc
Töltési idő (100 kW villám-töltővel)	~ 27 perc (80%-os töltöttségi szintig)
Súly és terhelhetőség	
Saját tömeg vezetővel (kg)	1615
Megengedett maximális járműtömeg (kg)	2015
Hasznos súly (kg)	400

A képeken az alapsomagba nem tartozó, külön megrendelhető felszerelések is láthatóak. A képeken látható opcionális felszerelések felár ellenében kaphatóak. Fenntartjuk a jogot arra, hogy a gépjárművek dizájnját vagy a felszereltségét, illetve a jelen tájékoztatóban ismertetett árakat és egyéb feltételeket bármikor egyoldalúan módosítsuk. A katalógusban található színek, egyes formatervezési megoldások eltérhetnek a tényleges színektől és megoldásoktól. A gépjárművek elérhetősége, a különböző műszaki megoldások és felszereltségek országonként, illetve márkakereskedőnként eltérhetnek. A tartalom a 2025. január 1-én rendelkezésre álló információkon alapul. Jelen tájékoztatás nem minősül ajánlattételnek, a közölt adatok csak tájékoztató jellegűek, az AW OPL Distribution Kft. nem vállal felelősséget értük, azok semmilyen formában nem kötelezik az AW OPL Distribution Kft-t. Az AW OPL Distribution Kft. kizárja biztatási kárra vonatkozó felelősségét, avagy a nyomdai hibákból eredő tévedésekért való felelősségét. Jelen tájékoztatás nem teljes körű, a konkrét járművek felszereltségére, illetve műszaki adataira vonatkozó kiterjedő tájékoztatás érdekében. A tájékoztatóban megjelölt általános üzemanyag- illetve energiafogyasztási adatok csupán összehasonlítási célt szolgálnak; a tényleges fogyasztást jelentős mértékben befolyásolhatják egyéb körülmények is, így különösen, de nem kizárólagosan az egyéni vezetési stílus, a forgalmi, út-, és időjárási körülmények, a gépkocsi terhelése, a gumibroncsok állapota és nyomása, az üzemanyag minősége, a klímaberendezés használata vagy a karbantartás gyakorisága is. A modellek és opcionális felszerelések ára javasolt bruttó listaár, és forintban értendő. Az újrahasznosítási tervezés, a hulladékká vált járművek átvételi pontjai, és a hulladékká vált járművek újrahasznosítása kapcsán kérjük keresse fel a www.opel.hu oldalunkat. A jelen tájékoztatóban szereplő szellemi alkotások oltalom alatt állnak, azok jogosulatlan felhasználása tilos.

AW OPL Distribution Kft. – 2040 Budaörs, Szabadság utca 117.

A Meghosszabbított Jótállás a gyári alap jótállással megegyező tartalmú teljes jótállás. A Meghosszabbított Jótállás időtartama az új járművekre vonatkozó alap gyártói 2 ill. 3 éves, korlátlan futásteljesítményre szóló gyártói jótálláson felül, annak végétől kezdődően további 3 ill. 2 évig, de legfeljebb 5 év / 100 000 km futásteljesítmény eléréséig terjed ki (attól függően, hogy melyik következik be hamarabb). A részletes feltételek az Opel FlexCare Szerződési Feltételek-ben találhatóak. A kiterjesztett garancia ajánlatokról és annak feltételeiről tudjon meg többet a weboldalon: www.opel.hu/kiterjesztettgarancia

MY25A

KÉRJ TESZTVEZETÉST!



További részletek a modellről

Részvételre regisztrálok

Árajánlatot kérek

Tudj meg többet
az **OPEL.HU**
weboldalon!

Minden ajánlat visszavonásig vagy a készlet erejéig érvényes. A tájékoztatóban megjelölt árak forintban értendők, és kifejezetten eltérő jelzés hiányában tartalmazzák az ÁFÁ-t, de nem tartalmazzák az üzembe és/vagy forgalomba helyezés költségeit, továbbá Opel márkakereskedésenként eltérhetnek. Az ajánlatban szereplő képek illusztrációk, a gépjárművek és az alkatrészek, felszerelések színét a megtekintéshez használt kijelzőtől függően a valóságtól eltérően jelenítheti meg. A leírások és az illusztrációk olyan felszereléseket is tartalmazhatnak, melyek nem részei az alapfelszerelésnek. A tájékoztatás nem teljeskörű, a gépjárművek pontos felszereltségéről, az Ön országában ténylegesen elérhető termékekről, extrafelszereltségről és az egyéb részletekről kérjük, érdeklődjön az Opel márkakereskedésekben vagy a www.opel.hu weboldalon.

Kombinált használat esetén, a WLTP mérési ciklus szerint az Opel Mokka Electric modellek energiafogyasztása 15,5-15,6 kWh/100 km, CO₂ kibocsátása: 0 g/km, hatótávja 403 km változattól és forgalmi viszonyoktól függően. A tájékoztatókban megjelölt általános üzemanyag- illetve energiafogyasztási adatok csupán összehasonlítási célt szolgálnak; a tényleges fogyasztást jelentős mértékben befolyásolhatják egyéb körülmények is, így különösen, de nem kizárólagosan az egyéni vezetési stílus, a forgalmi, út-, és időjárási körülmények, a gépkocsi terhelése, a gumibroncscok állapota és nyomása, az üzemanyag minősége, a klímaberendezés használata vagy a karbantartás gyakorisága is. Az Opel említt meg ott tájékoztató adatok és a tényleges fogyasztás közötti eltérésből eredő felelősséget kizárja. Az újrahasznosítási tervezés, a hulladékká vált járművek átvételi pontjai, és a hulladékká vált járművek újrahasznosítása kapcsán kérjük keresse fel a www.opel.hu oldalunkat.

Az Opel az ésszerűség határain belül erőfeszítéseket tesz annak érdekében, hogy a honlapon található adatok pontosak és naprakészek legyenek, de az Opel márkakereskedéseket és a AW OPL Distribution Kft.-t nem terheli felelősség a honlapon és a tájékoztatókban található esetleges elírások, pontatlanságok, vagy nem aktuális adatok és az azokból eredő bármilyen igény vonatkozásában. A honlapon és a tájékoztatókban foglalt árak, adatok és információk kizárólag tájékoztató jellegűek, nem minősülnek a Polgári Törvénykönyv szerinti ajánlatnak, nem kötelezik sem az Opel márkakereskedéseket, sem a AW OPL Distribution Kft.-t. Az AW OPL Distribution Kft. mint az Opel gépjárművek kizárólagos magyarországi importőre a jelen tájékoztatóban és a www.opel.hu weboldalon közöltnek, így különösen, de nem kizárólag a gépjárművek megjelenésének, felszereltségének, árainak, a termékspecifikációknak az előzetes bejelentés nélküli megváltoztatásának jogát fenntartja. A tartalom a 2025. január 1-én rendelkezésre álló információkon alapul.