

OPEL MOKKA /

5 ÉV GARANCIA

Megtervezem az autóm



A JÖVŐ JELEN IDEJE

**FIX 0% THM,
3 000 000 FT FINANSZÍROZOTT
ÖSSZEG, 3 ÉV FUTAMIDŐ**

Az árlistában szereplő ajánlatok 2024. augusztus 16-tól érvényesek. Az Opel Mokka akciós termék 0%-os THM finanszírozással is elérhető, fix kamatozású, zártvégű pénzügyi lízingkonstrukcióban. Részletek az [opel.hu](https://www.opel.hu) oldalon.



OPEL

// 5 ÉV VAGY 100 000 KM GARANCIA //

Opel FLEXCARE

Az 5 év vagy 100 000 km-es garanciális javítások a szakképzett és Opel technológiákat alkalmazó Opel márkaszervizekben történnek, eredeti Opel gyári alkatrészek felhasználásával. A garancia tartalmazza az ingyenes Országúti Segélyszolgálatot is, mellyel vagy helyben megoldják a felmerülő problémát, vagy ingyenesen bevontatják a járművet egy hivatalos Opel Márkaszervizbe Európa több mint 40 országában.

// további részletek: www.opel.hu/kiterjesztettgarancia



Opel Mokka - Modellek

Listaárak

	Ötajtós		Edition	GS
	Motor	Váltómű		
Benzin	1.2 Turbo Start/Stop 74 kW / 100 LE	6-fokozatú kézi	8 590 000	8 970 000
	1.2 Turbo Start/Stop 100 kW / 136 LE	6-fokozatú kézi	9 020 000	9 400 000
	1.2 Turbo Start/Stop 96 kW / 130 LE	8-fokozatú automata	9 650 000	10 030 000
Könnyű hibrid	Ötajtós		Edition	GS
	Motor	Váltómű		
	1.2 Turbo Hibrid 48V 100 kW / 136 LE	6-fokozatú automata	10 300 000	10 680 000

Opel Mokka - Rendelhető felszerelések

Külső felszerelések	Edition	GS	Bruttó ár (Ft)	
			ÁFÁ-val	
Tető a karosszéria színében (nem elérhető a következő esetén: D7N02 Karbon fekete motorháztető-szín)	DJD02	S	0	20 000
Stílus csomag (nem elérhető a következővel: M09V Karbon fekete metálfényezés) Karbon fekete tetőszín, hővisszaverő ablaküvegek, sötétített hátsó és hátsó oldalsó ablakok	DJD20	O	-	170 000
Karbon fekete tetőszín	DJD20	-	S	
Karbon fekete motorháztető-szín (nem elérhető a következővel: M09V Karbon fekete metálfényezés)	D7N02	-	O	80 000
Magasfényű fekete csomag Magasfényű fekete Vízor keret, magasfényű fekete Opel logó elől és hátul, magasfényű fekete Mokka modelljelzés, magasfényű fekete lökhárító-díszítések, matt fekete első légbeömlők	DPD88	-	S	
Króm tetővonal, matt fekete övvonal	DGV12	S	-	
Magasfényű fekete tetővonal, matt fekete övvonal	DGV15	-	S	
Elektromosan állítható, fűthető külső tükrök	DHU03	S	S	
Hővisszaverő ablaküvegek, sötétítés nélkül	DVD02	S	-	
Hővisszaverő ablaküvegek, sötétített hátsó és hátsó oldalsó ablakok (Edition felszereltségi szinten alapfelszereltség DJD20 Stílus csomag esetén)	DVD09	-	S	
Vontatás-előkészítés (automata váltó esetén nem elérhető)	DAQ11	O	O	70 000
Belső felszerelések	Edition	GS	Bruttó ár (Ft)	
			ÁFÁ-val	
Edition kárpit, szövet/bőrhatású, világosszürke 6 irányban állítható vezetőülés, 6 irányban állítható utasülés, zsebek az első ülések háttámláján, ISOFIX rögzítőpontok az utasülésen és a hátsó szélső üléseken, világosszürke tetőkárpit, Erino műszerfalmintázat, ezüst műszerfalkeretek	S9FY	S	-	
GS kárpit, szövet/bőrhatású, fekete/szürke 6 irányban állítható vezetőülés, 6 irányban állítható utasülés, zsebek az első ülések háttámláján, ISOFIX rögzítőpontok az utasülésen és a hátsó szélső üléseken, fekete tetőkárpit, LED világítás a napellenzőben, Chess műszerfalmintázat, ezüst műszerfalkeretek	S9FZ	-	S	
GS kárpit, szövet/bőrhatású, fekete/piros (nem elérhető a következővel: M0HU Ikone zöld metálfényezés / MOAV Voltaik kék metálfényezés / MOPY Kosmos vörös metálfényezés) 6 irányban állítható vezetőülés, 6 irányban állítható utasülés, zsebek az első ülések háttámláján, ISOFIX rögzítőpontok az utasülésen és a hátsó szélső üléseken, fekete tetőkárpit, LED világítás a napellenzőben, Chess műszerfalmintázat, piros műszerfalkeretek, magasfényű piros tetővonal, matt fekete övvonal, 18" könnyűfém keréktárcsák, ötküllős, gyémántvágott, ezüst és magasfényű fekete, piros díszítésekkel	S9FJ	-	O	180 000
GS kárpit, alcantara/bőrhatású, fekete 6 irányban állítható, komfort vezetőülés elektromos deréktámasszal és masszáz funkcióval, 6 irányban állítható utasülés, zsebek az első ülések háttámláján, ISOFIX rögzítőpontok az utasülésen és a hátsó szélső üléseken, fekete tetőkárpit, LED világítás a napellenzőben, Chess műszerfalmintázat, ezüst műszerfalkeretek	SHFT	-	O	350 000
Bőrborítású kormánykerék	DVH61	S	S	
Edition Komfort csomag Ülésfűtés elől, kormányfűtés, állítható csomagtérpadló	DNA01	O	-	180 000
GS Komfort csomag Ülésfűtés elől, kormányfűtés, állítható csomagtérpadló	DNA01	-	O	180 000
Manuális légkondicionáló	DRE01	S	-	
Automata légkondicionáló (Edition modellen alapfelszereltség a következő esetén: automata váltó / DWYA6 Edition Technológia csomag)	DRE07	-	S	
Kartámasz a középkonzolon, 2 extra USB porttal	DJB04	S	S	
Alumínium sportpedálok (GS modellen alapfelszereltség automata váltó esetén)	DYE02	-	(S)	
Fix csomagtérpadló	DSP00	S	S	

"S" = Standard "O"=Rendelhető "-" = Nem elérhető






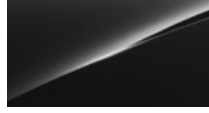
Opel Mokka - Rendelhető felszerelések

Technológia és infotainment	Edition	GS	Bruttó ár (Ft)	
			ÁFÁ-val	
Multimedia infotainment rendszer Pure Panel vezetőtér 7" digitális műszerfallal és 7" érintőképernyővel, 6 hangszóró, Apple CarPlay és Android Auto telefonkivetítés, USB és Bluetooth-csatlakozás, digitális rádióvevő (AM, FM, DAB, DAB+, DMB)	DZJ30	S	S	
Multimedia Navi infotainment rendszer Pure Panel vezetőtér 7" digitális műszerfallal és 7" érintőképernyővel, navigáció teljes Európa-térképpel, élő navigáció, Traffic Message Channel, Apple CarPlay és Android Auto telefonkivetítés, 6 hangszóró, USB és Bluetooth-csatlakozás, digitális rádióvevő (AM, FM, DAB, DAB+, DMB)	DZJ31	O	-	220 000
Multimedia Navi Pro infotainment rendszer Pure Panel vezetőtér 12" digitális műszerfallal és 10" érintőképernyővel, navigáció teljes Európa-térképpel, élő navigáció, Traffic Message Channel, Apple CarPlay és Android Auto telefonkivetítés, 6 hangszóró, USB és Bluetooth-csatlakozás, digitális rádióvevő (AM, FM, DAB, DAB+, DMB)	DZJ32	-	O	300 000
OpelConnect okosautó-rendszer Segélyhívás, műszaki hiba hívás, járműstátusz funkciók	DYR07	S	S	
Fényérzékeny belső tükör (alapfelszereltség a következők esetén: automata váltó / DWYA6 Edition Technológia csomag)	DRL05	-	S	
Adaptív LED fényszórók LED fényszórók, LED nappali menetfény, LED hátsó lámpák, LED irányjelzők, automatikus távolsági fényszórók	DLA10	S	S	
Esőérzékelő (alapfelszereltség DWYA6 Edition Technológia csomag esetén)		-	S	
Sport mód	DQM02	-	S	
Első légzsákok, oldal- és függőnylégzsákok	DNF14	S	S	
Egy behajtható kulcs távvezérlővel, egy pótkulcs távvezérlő nélkül	DJA11	S	-	
Két behajtható kulcs távvezérlővel	DJA12	-	S	
Manuális gyermekzár a hátsó ajtókhöz	DCO01	S	S	
Riasztó	DAB13	-	O	130 000
Biztonság és vezetéstámogató rendszerek	Edition	GS	Bruttó ár (Ft)	
			ÁFÁ-val	
Biztonsági csomag Automatikusan fékezés alacsony sebességnél, gyalogosfelismerés, sebességtartó, aktív sávartó, sebességkorlát-felismerés	DZVNE	S	S	
Parkolás csomag 1 Parkolóradar hátul, 180 fokos tolatókamera	DWYA5	S	S	
Edition Technológia csomag (automata váltó esetén sávközéptartóval és Stop&Go rendszerrel) Parkolóradar elöl és hátul, 180 fokos tolatókamera, holttérfigyelő, automata légkondicionáló, aktív vezetéstámogató csomag, automatikus fékezés, gyalogos- és kerékpárosfelismerés, adaptív sebességtartó, aktív sávartó, sebességkorlát-felismerés, fáradtságjelző, elektromosan állítható és behajtható, fűthető külső tükör, fényérzékeny belső tükör, esőérzékelő, LED ködfényszórók, kulcs nélküli nyitás és indítás, két kulcs távvezérlővel	DWYA6	O	-	410 000
GS Technológia csomag (automata váltó esetén sávközéptartóval és Stop&Go rendszerrel) Parkolóradar elöl és hátul, 180 fokos tolatókamera, holttérfigyelő, automatikus fékezés, gyalogos- és kerékpárosfelismerés, adaptív sebességtartó, aktív sávartó, sebességkorlát-felismerés, fáradtságjelző, elektromosan állítható és behajtható, fűthető külső tükör, LED ködfényszórók, IntelliLux LED Mátrix fényszórók (LED Mátrix fényszórók 14 LED egységgel, LED nappali menetfény, LED hátsó lámpák, LED irányjelzők, automatikus távolsági fényszórók, automatikus fényszórómagasság-állítás), kulcs nélküli nyitás és indítás	DWYA6	-	O	510 000
Kiegészítők	Edition	GS	Bruttó ár (Ft)	
			ÁFÁ-val	
Kerékjavító készlet (nem elérhető DRS19 Pótkerék előkészítés esetén)	DLV02	S	S	
Pótkerék-előkészítés	DRS19	O	O	10 000
Kerékőr	DQF01	O	O	40 000

"S" = Standard "O"=Rendelhető "-" = Nem elérhető

Opel Mokka - Rendelhető felszerelések

Rendelhető színek

Alap fényezés	Metálfényezés				
					
Arktis fehér	Ikone zöld	Kosmos vörös	Voltaic kék	Kontrast szürke	Karbon fekete
0 Ft	180 000 Ft				

Tető színek



Tető a karosszéria színében

0 Ft / 20 000 Ft

Karbon fekete tetősín

0 Ft / 170 000 Ft

(elérhetőség és ár az adott modell és karosszéria szín függvényében változik)

Rendelhető keréktárcsák

Édition

GS



17" könnyűfém keréktárcsák, tizküllős, gyémántvágott, ezüst és magasfényű fekete

alapfelszereltség



17" könnyűfém keréktárcsák, tizküllős, gyémántvágott, ezüst és magasfényű fekete + négyévszakos gumiabroncsok

100 000 Ft



17" könnyűfém keréktárcsák, tizküllős, magasfényű fekete

alapfelszereltség



17" könnyűfém keréktárcsák, tizküllős, gyémántvágott, ezüst és magasfényű fekete + négyévszakos gumiabroncsok

120 000 Ft



18" könnyűfém keréktárcsák, ötküllős, gyémántvágott, ezüst és magasfényű fekete

140 000 Ft



18" könnyűfém keréktárcsák, ötküllős, gyémántvágott, ezüst és magasfényű fekete, piros díszítésekkel

160 000 Ft

(alapfelszereltség GS kárpit, szövet/bőrhatású, fekete/piros (S9FJ) esetén)

Opel Mokka - Tartozékok

Gyári tartozékok



Rozsdamentes acél pedálborítás: 3 pedál (kézi)

26 000 Ft



Rozsdamentes acél pedálborítás: 2 pedál (automata)

18 000 Ft



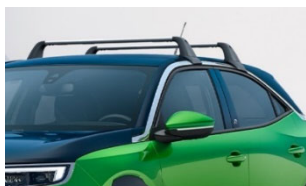
Merev csomagterétálca, 2 oldalas vízálló / szőnyeg

40 000 Ft



Első alumínium hatású Opel küszöbborítás

19 000 Ft



Keresztirányú tetőrudak

131 000 Ft



Négyévszagos szőnyeg garnitúra

27 000 Ft



Hátsó és hátsó oldalsó napellenző szett

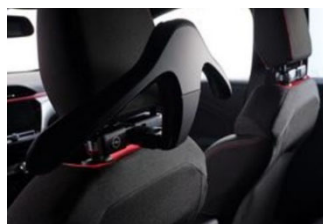
37 000 Ft



Szerszám nélkül leszerelhető vonóhorog 13 pólusú csatlakozóval

431 000 Ft

Opel FlexConnect rendszer



FlexConnect moduláris csatlakozó és vállfa

55 000 Ft



2 pohártartós asztalka 2 moduláris csatlakozó

132 000 Ft



1 asztalka + 1 univerzális tablet tartó + 2 csatlakozó

135 000 Ft



2 univerzális tablet tartó 2 moduláris csatlakozó

138 000 Ft

THULE tartozékok



Freeride 532 1-db-os kerékpártartó

55 000 Ft



Expert 298 1-db-os kerékpártartó

97 000 Ft



Snowpack 7324 tartó: 4 db síléc / 2 db snowboard

93 000 Ft



Euroride 941 2 db-os bicikli tartó, lehajtható

151 000 Ft



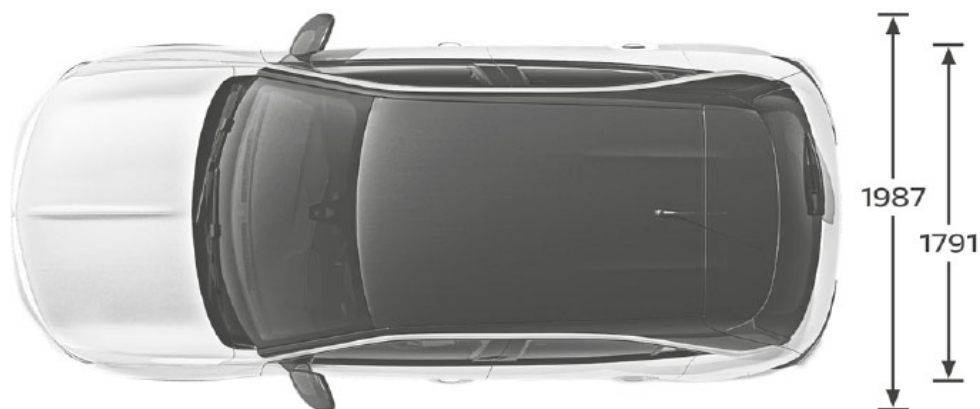
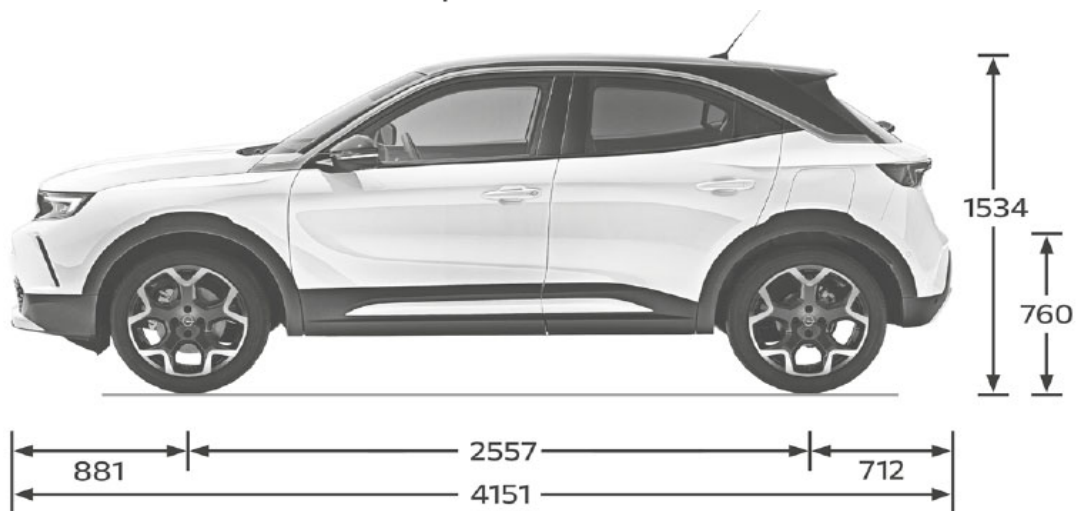
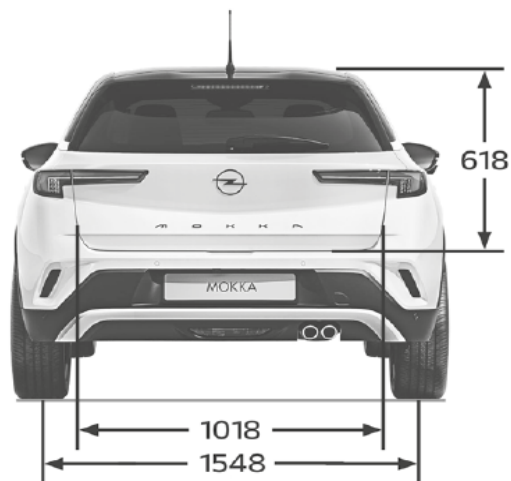
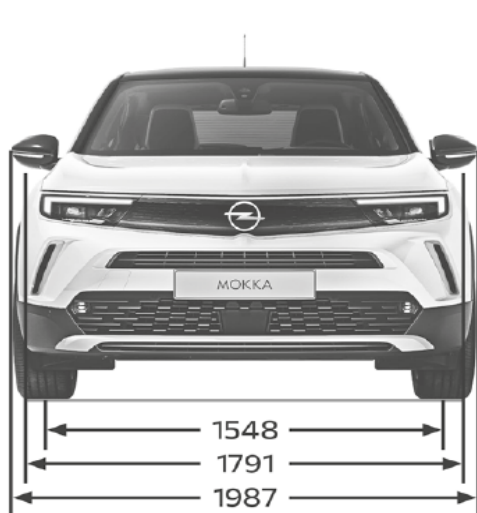
Coach 276 3 db-os bicikli tartó

305 000 Ft

A feltüntetett tartozék bruttó ügyfél árak tájékoztató jellegűek, és nem minősülnek ajánlattételnek. A felszerelést igénylő Opel gyári tartozékok ára már tartalmazza a szerelési munkadíjat is. A FlexConnect rendszer egyes elemei önállóan is megvásárolhatók, a moduláris csatlakozó vállfa, asztalka és tablet tartó fogadására is alkalmas. A biciklik, síléc és tetőboxok szállításához tetőrúdra, illetve vonóhorogra van szükség. Az Opel tartozékokra 2 év jótállás érvényes, a Thule tartozékokra 2 év Bringit garancia.

Opel Mokka - Műszaki adatok

Általános tulajdonságok		Általános tulajdonságok	
Karosszéria (mm)	Ötajtós	Csomagtartó méretek (ECIE/GM) (mm)	Ötajtós
Magasság	1534	Hossz hátsó ülésig	667
Hosszúság (aláfutásgátló optikával)	4151	Hossz előrehajtott hátsó ülésel	1418
Tengelytáv	2557	Szélesség a kerékdobok között	1021
Szélesség (külső tükrökkel/nélkül)	1987 / 1791	Csomagtér magasság	780
Nyomtáv (elől/hátul)	1548 / 1548	Csomagtér nyitási magasság	618
Fordulókör (m)	Ötajtós	Csomagtartó méretek (ECIE) (l)	Ötajtós
Faltól falig	11,08	Csomagtér nagyság	350 - 1105



Opel Mokka - Műszaki adatok

Motor	Benzin Motorok			Könnyű hibrid
	1.2 Turbo Start/Stop (74 kW / 100 LE)	1.2 Turbo Start/Stop (100 kW / 136 LE)	1.2 Turbo Start/Stop (96 kW / 130 LE)	1.2 Turbo Hibrid 48V (100 kW / 136 LE)
Emissziós norma	Euro 6e	Euro 6e	Euro 6e	Euro 6e
Üzemanyag	Benzin	Benzin	Benzin	Benzin
Hengerek száma	3	3	3	3
Hengerűrtartalom (cm ³)	1199	1199	1199	1199
Max. teljesítmény (kW/LE)	74 / 100	100 / 136	96 / 130	100 / 136
Max. nyomaték (Nm)	205	230	230	230
Súly és terhelhetőség (kg)				
Saját tömeg vezetővel	1270	1275	1295	1287
Megengedett maximális járműtömeg	1700	1715	1740	1750
Hasznos súly	430	440	445	430
Maximális vontatható tömeg fék nélkül	620	620	640	620
Maximális vontatható tömeg fékkel (12% lejtő)	1200	1200	1200	1100
Fogyasztás (l/100 km) 692/2008/EB				
Sebességváltó	6-fokozatú kézi	6-fokozatú kézi	8-fokozatú automata	6-fokozatú automata
Rövid úton (kis sebesség)	6,7	6,7	7,7	4,2
Városban (közepes sebesség)	5,3	5,3	6,0	4,2
Országúton (nagy sebesség)	5,0	4,9	5,2	4,5
Autópályán (nagyon nagy sebesség)	6,2	6,2	6,4	5,9
Kombinált fogyasztás	5,7	5,7	6,1	4,9
CO ₂ -kibocsátás (g/km)	128	128	137	110
Végsebesség (km/h)	188	204	200	207
Gyorsulás 0-100 km/h (sec.)	10,6	9,1	9,2	9,1

A képeken az alapsomagba nem tartozó, külön megrendelhető felszerelések is láthatóak. A képeken látható opcionális felszerelések felár ellenében kaphatóak. Fenntartjuk a jogot arra, hogy a gépjárművek dizájnját vagy a felszereltségét, illetve a jelen tájékoztatóban ismertetett árakat és egyéb feltételeket bármikor egyoldalúan módosítsuk. A katalógusban található színek, egyes formatervezési megoldások eltérhetnek a tényleges színektől és megoldásoktól. A gépjárművek elérhetősége, a különböző műszaki megoldások és felszereltségek országonként, illetve márkakereskedőnként eltérhetnek. A tartalom a 2024. augusztus 16-án rendelkezésre álló információkon alapul. Jelen tájékoztatás nem minősül ajánlattételnek, a közölt adatok csak tájékoztató jellegűek, az AW OPL Distribution Kft. nem vállal felelősséget értük, azok semmilyen formában nem kötelezik az AW OPL Distribution Kft-t. Az AW OPL Distribution Kft. kizárja biztatási kárra vonatkozó felelősségét, avagy a nyomdai hibákból eredő tévedésekért való felelősségét. Jelen tájékoztatás nem teljes körű, a konkrét járművek felszereltségére, illetve műszaki adataira vonatkozó mindenkor aktuális információkért, illetve érvényes árajánlatért kérjük, keresse fel Opel Márkakereskedéseinket a pontos, minden részletre kiterjedő tájékoztatás érdekében. A tájékoztatóban megjelölt általános üzemanyag- illetve energiafogyasztási adatok csupán összehasonlítási célt szolgálnak; a tényleges fogyasztást jelentős mértékben befolyásolhatják egyéb körülmények is, így különösen, de nem kizárólagosan az egyéni vezetési stílus, a forgalmi, út-, és időjárási körülmények, a gépkocsi terhelése, a gumibroncsok állapota és nyomása, az üzemanyag minősége, a klímaberendezés használata vagy a karbantartás gyakorisága is. A modellek és opcionális felszerelések ára javasolt bruttó listaár, és forintban értendő. Az újrahaznosítási tervezés, a hulladékká vált járművek átvételi pontjai, és a hulladékká vált járművek újrahaznosítása kapcsán kérjük keresse fel a www.opel.hu oldalunkat. A jelen tájékoztatóban szereplő szellemi alkotások oltalom alatt állnak, azok jogosulatlan felhasználása tilos. AW OPL Distribution Kft. – 2040 Budaörs, Szabadság utca 117.

A Meghosszabbított Jótállás a gyári alap jótállással megegyező tartalmú teljes jótállás. A Meghosszabbított Jótállás időtartama az új járművekre vonatkozó alap gyártói 2 ill. 3 éves, korlátlan futásteljesítményre szóló gyártói jótálláson felül, annak végétől kezdődően további 3 ill. 2 évig, de legfeljebb 5 év / 100 000 km futásteljesítmény eléréséig terjed ki (attól függően, hogy melyik következik be hamarabb). A részletes feltételek az Opel FlexCare Szerződési Feltételekben találhatóak. A kiterjesztett garancia ajánlatokról és annak feltételeiről tudjon meg többet a weboldalon: www.opel.hu/kiterjesztettgarancia

MY24C

KÉRJ TESZTVEZETÉST!



További részletek a modellről

Tesztvezetésre regisztrálok

Árajánlatot kérek

Tudj meg többet
az **OPEL.HU**
weboldalon!

Minden ajánlat visszavonásig vagy a készlet erejéig érvényes. A tájékoztatóban megjelölt árak forintban értendők, és kifejezetten eltérő jelzés hiányában tartalmazzák az ÁFÁ-t, de nem tartalmazzák az üzembe és/vagy forgalomba helyezés költségeit, továbbá Opel márkakereskedésenként eltérhetnek. Az ajánlatban szereplő képek illusztrációk, a gépjárművek és az alkatrészek, felszerelések színét a megtekintéshez használt kijelzőtől függően a valóságtól eltérően jelenítheti meg. A leírások és az illusztrációk olyan felszereléseket is tartalmazhatnak, melyek nem részei az alapfelszereltségnek. A tájékoztatás nem teljeskörű, a gépjárművek pontos felszereltségéről, az Ön országában ténylegesen elérhető termékekről, extrafelszereltségről és az egyéb részletekről kérjük, érdeklődjön az Opel márkakereskedésekben vagy a www.opel.hu weboldalon.

Kombinált használat esetén, a WLTP mérési ciklus szerint az az Opel Mokka modellek üzemanyag fogyasztása: 4,9-6,1 l/100 km, CO₂-kibocsátása: 110-137 g/km változattól és forgalmi viszonyoktól függően. A tájékoztatóban megjelölt általános üzemanyag- illetve energiafogyasztási adatok csupán összehasonlítás céljára szolgálnak; a tényleges fogyasztást jelentős mértékben befolyásolhatják egyéb körülmények is, így különösen, de nem kizárólagosan az egyéni vezetési stílus, a forgalmi, út-, és időjárási körülmények, a gépkocsi terhelése, a gumiabroncsok állapota és nyomása, az üzemanyag minősége, a klímaberendezés használata vagy a karba tartás gyakorisága is. Az Opel emiatt a megadott tájékoztató adatok és a tényleges fogyasztás közötti eltéréstől eredő felelősséget kizárja. Az újrahasznosítási tervezés, a hulladékká vált járművek átvételi pontjai, és a hulladékká vált járművek újrahasznosítása kapcsán kérjük keress fel a www.opel.hu oldalunkat.

Az Opel az ésszerűség határain belül erőfeszítéseket tesz annak érdekében, hogy a honlapon található adatok pontosak és naprakészek legyenek, de az Opel márkakereskedéseket és a AW OPL Distribution Kft.-t nem terheli felelősség a honlapon és a tájékoztatókban található esetleges elírások, pontatlanságok, vagy nem aktuális adatok és az azokból eredő bármilyen igény vonatkozásában. A honlapon és a tájékoztatókban foglalt árak, adatok és információk kizárólag tájékoztató jellegűek, nem minősülnek a Polgári Törvénykönyv szerinti ajánlatnak, nem kötelezik sem az Opel márkakereskedéseket, sem a AW OPL Distribution Kft.-t. Az AW OPL Distribution Kft. mint az Opel gépjárművek kizárólagos magyarországi importőre a jelen tájékoztatóban és a www.opel.hu weboldalon közzétett, így különösen, de nem kizárólag a gépjárművek megjelenésének, felszereltségének, árának, a termékspecifikációknak az előzetes bejelentés nélküli megváltoztatásának jogát fenntartja. A tartalom a 2024. augusztus 16-án rendelkezésre álló információkon alapul.