



Toyota
Professional

ÚJ

PROACE CITY VERSO

ÁRLISTA 2024
MODELLÉV 2024



MÁR

9 110 000 Ft-tól

GARANCIA

250 000 km

AKÁR

1 500 000 Ft

Proace City Verso

ÁRELŐNNYEL

BAJNOK AJÁNLAT

TOYOTA



Worldwide
Olympic Partner



Worldwide
Paralympic Partner



ISMERJE MEG, MIBEN KÜLÖNBÖZNEK AZ EGYES MODELLVÁLTOZATOK!



COMBI

Az alapfelszereltség néhány fontos tétele

- 16" acél keréktárcsák dísz tárcsával
- Rádió 5"-os monokróm kijelző érintőképernyővel
- DAB - Digitális adások vétele
- 2 hangszóró és 2 magassugárzó
- Távirányítós központizár
- Jobb és bal oldali tolóajtó
- LED fényszórók
- Sötétédesérzékelő
- Automata távolsági fényszóró
- Légkondicionáló (A/C) manuális állítású
- Tempomat sebességhatárolóval
- Vezetőülés magasságállítással és deréktámasszal
- Ülésborítás szövet
- 5 üléses kivitel
- Csomagtérrel síkba hajtható 1/3-2/3 arányban osztott 2. ülésor (3 személyes üléspad)
- Szövetszőnyeg elöl
- Elektromos ablakemelők az első sorban (egyérintéses nyitás)

Opcionális felszereltségi csomagok:
7 üléses csomag



BUSINESS

Az alapfelszereltség néhány fontos tétele (a Combi felszereltségen felül)

- Első és hátsó ködlámpa
- Pro-Touch 10"-os színes érintőképernyő (SD kijelző)
- Connectivity, Android Auto™ és Apple CarPlay*
- Esőérzékelős ablaktörlő
- Fedélzeti töltésvezérlés:
CCS2 (AC 3P 11 kW / DC 100 kW) EV változat
- Töltésidőzítés EV változat
- Elektromos kábel zár EV változat
- Töltőcsatlakozó fedél zárható (AC és DC töltéseknél) EV változat
- Töltésvisszajelző lámpa a töltőfejnél EV változat
- Kábel a jármű töltéséhez (Mode2 (8A/1P) / Mode3 (32A/3P)) EV változat
- Automata légkondicionáló berendezés EV változat
- Hőszivattyú EV változat

Opcionális felszereltségi csomagok:
7 üléses csomag



FAMILY

Az alapfelszereltség néhány fontos tétele (a Business felszereltségen felül)

- 17" könnyűfém keréktárcsák
- Bőrborítású kormánykerék és váltógomb
- Fekete tetősín
- Automata klímaberendezés
- Nyitható csomagtérajtó ablak
- Szellőzők a középkonzol hátsó részén
- 4 hangszóró és 2 magassugárzó
- Tolatókamera
- LED nappali menetfény
- Fűthető kormánykerék
- Lehajtható asztalka és térképzet az első ülések háttámláján
- Fűthető vezető- és utasülés

Opcionális felszereltségi csomagok:
7 üléses csomag



VIP

Az alapfelszereltség néhány fontos tétele (a Family felszereltségen felül)

- GPS-es navigáció Európa térképpel
- Holttérfigyelő rendszer
- Intelligens nyitási rendszer, nyomógombos indítás
- Elektrokromatikus belső visszapillantó tükör
- Adaptív tempomat sebességhatárolóval (Automata váltó esetén)
- 230V csatlakozó az első utasülés lábterénél
- Nagyméretű tárolórekesz a csomagtér felső részén (kizárólag rövid, 5 üléses változat esetén)
- Panorámatető - fix (kizárólag rövid, 5 üléses változat esetén érhető el)
- Fűthető szélvédő

Opcionális felszereltségi csomagok:
7 üléses csomag

* Az Apple CarPlay az Apple Inc. bejegyzett védjegye.

ISMERJE MEG A LEGNÉPSZERŰBB VÁLTOZATOT!

BUSINESS RÖVID VÁLTOZAT

Business 1.5D 100 LE 6 fokozatú manuális sebességváltóval



Kényelem az egész családnak

Bőséges térkínálatával a tempomattal és a második ülésor ISOFIX gyermekülés-rögzítési pontjaival a PROACE City Verso tökéletes családi autó.

Megnyugtató védelem

Az aktív biztonsági rendszereknek, az első és hátsó ultrahangos parkolásérzékelőknek, a fáradtságérzékelőnek és a eső- és szürkületérzékelőnek köszönhetően mindig kényelmesen és biztonságosan autózhat.

Mindenki jól érzi magát

A 10" színes érintőképernyővel és Apple CarPlay* illetve Android Auto™ funkcióval kiegészített PRO-Touch multimédia rendszer a család minden tagjának utazását kellemessé varázsolja.

* Az Apple CarPlay az Apple Inc. bejegyzett védjegye.

BAJNOK AJÁNLAT:

11 745 000 Ft

FLOTTAKEDVEZMÉNY:*

2 349 000 Ft

KEDVEZMÉNYES VÉTELÁR:

9 396 000 Ft

* Ajánlatunk 2024. augusztus 31-ig vagy visszavonásig megkötött flotta szerződésekre érvényes.

A hirdetés nem minősül konkrét ajánlat tételnek, annak célja a figyelem felkeltés, a Toyota Central Europe Kft. a kondíciók változtatásának jogát fenntartja.

A képeken lévő gépjárművek illusztrációk, a valós megjelenés ettől eltérhet. A tájékoztatás nem teljeskörű, további feltételekért és részletekért keresse fel Toyota Márkakereskedését.

Érdekli ez a változat?

Kérjük, lépjen kapcsolatba márkakereskedőjével!

Ha valami mást keres, ismerje meg a többi modellváltozatot, és válasszon olyan Toyota PROACE City Versót, ami tökéletesen megfelel az Ön igényeinek. A finanszírozási ajánlat privát szerződésekre érvényes.

**ELEKTROMOS TOYOTA PROACE CITY VERSO MODELLEK
3 600 000 FT* ÁLLAMI TÁMOGATÁSSAL!**

BUSINESS RÖVID VÁLTOZAT

Business 100 kW / 50 kWh / 136 LE



Vezesse át vállalkozását az elektromos mobilitás korába a Toyota segítségével!

Ha cégvezetőként vagy vállalkozóként villanyautó beszerzésében gondolkodik, soha nem volt ennél kedvezőbb az alkalom: egyrészt azért, mert a Toyota új generációs elektromos járművei kézzel fogható előnyöket kínálnak a fenntartási költségek, a menetbiztonság és a vezetési élmény terén, másrészt azért, mert vállalkozása most vissza nem térítendő állami támogatással szerezheti be ezeket a modelleket.

A programban 2024. február 5-től nyújthatók be pályázatok, a pályázati időszak tizenhárom hónapon át, 2025. március 31-ig tart. A pályázók már korábban megkötött, illetve később realizálódó adás-vételi, illetve lízingszerződésekre is igényelhetnek támogatást; a projektek vonatkozásában a 2023. november 1. és 2026. április 30. között felmerülő kiadások számolhatóak el. A támogatásban részesülő jármű a projekt megvalósításának befejezésétől számított 3 évig, de legkésőbb 2027. december 31-ig nem idegeníthető el, nem adható bérbe vagy használatba, illetve nem vonható ki a forgalomból, a járműre erre az időszakra teljes körű CASCO biztosítást kell fenntartani.

BAJNOK AJÁNLAT:

16 985 000 Ft/hó

FLOTTAKEDVEZMÉNY:**

2 038 200 Ft

ÁLLAMI TÁMOGATÁS:*

3 600 000 Ft

KEDVEZMÉNYES VÉTELÁR:

11 346 800 Ft

** Ajánlatunk 2024. augusztus 31-ig vagy visszavonásig megkötött flotta szerződésekre érvényes.

A hirdetés nem minősül konkrét ajánlat tételnek, annak célja a figyelem felkeltés, a Toyota Central Europe Kft. a kondíciók változtatásának jogát fenntartja.

A képeken lévő gépjárművek illusztrációk, a valós megjelenés ettől eltérhet. A tájékoztatás nem teljeskörű, további feltételekért és részletekért keresse fel Toyota Márkakereskedését.

* Az állami támogatás a Közúti elektromos jármű beszerzés támogatása vállalkozásoknak (RRF-REP-10.10.1-24) kiírás feltételeinek megfelelő egyéni vállalkozások és gazdasági társaságok számára érhető el. Bővebb információért kérjük, lépjen kapcsolatba márkakereskedőjével!

BRUTTÓ ÁRAK (FT)

Modellév: MC24

Érvényes: 2024. június 21-től megrendelt autókra érvényes visszavonásig.

Proace City Verso Combi

Karosszéria	Meghajtás	Váltó	Csomagtérajtó	Ülések száma	Katashiki	SFX	Bruttó kiskerár (Ft)*	Regadó (Ft)
L1H1	1.2T 110LE	6MT	Oldalra nyíló üveges	5 üléses	BKYNN21L-LMFMDW	AZ	10 610 000	65 000
	1.5D 100LE	6MT	Oldalra nyíló üveges	5 üléses	BKYMD21L-LMFMDW	AZ	11 040 000	65 000
	1.5D 130LE	6MT	Oldalra nyíló üveges	5 üléses	BKYMA21L-LMFMDW	AZ	11 470 000	65 000
	1.5D 130LE	8AT	Oldalra nyíló üveges	5 üléses	BKYMA21L-LMTMDW	AZ	12 260 000	65 000
L2H1	1.2T 110LE	6MT	Oldalra nyíló üveges	5 üléses	BKYNN41L-LMFMDW	BA	10 950 000	65 000
	1.5D 100LE	6MT	Oldalra nyíló üveges	5 üléses	BKYMD41L-LMFMDW	BA	11 380 000	65 000
	1.5D 130LE	6MT	Oldalra nyíló üveges	5 üléses	BKYMA41L-LMFMDW	BA	11 810 000	65 000
	1.5D 130LE	8AT	Oldalra nyíló üveges	5 üléses	BKYMA41L-LMTMDW	BA	12 600 000	65 000
	1.2T 110LE	6MT	Oldalra nyíló üveges	7 üléses	BKYNN41L-LMFMDW	BB	11 130 000	65 000
	1.5D 100LE	6MT	Oldalra nyíló üveges	7 üléses	BKYMD41L-LMFMDW	BB	11 560 000	65 000
	1.5D 130LE	6MT	Oldalra nyíló üveges	7 üléses	BKYMA41L-LMFMDW	BB	11 990 000	65 000
	1.5D 130LE	8AT	Oldalra nyíló üveges	7 üléses	BKYMA41L-LMTMDW	BB	12 780 000	65 000

Proace City Verso Business

Karosszéria	Meghajtás	Váltó	Csomagtérajtó	Ülések száma	Katashiki	SFX	Bruttó kiskerár (Ft)*	Regadó (Ft)
L1H1	1.2T 110LE	6MT	Oldalra nyíló üveges	5 üléses	BKYNN21L-LMFMDW	AC	11 215 000	65 000
	1.5D 100LE	6MT	Oldalra nyíló üveges	5 üléses	BKYMD21L-LMFMDW	AC	11 645 000	65 000
	1.5D 130LE	6MT	Oldalra nyíló üveges	5 üléses	BKYMA21L-LMFMDW	AC	12 075 000	65 000
	1.5D 130LE	8AT	Oldalra nyíló üveges	5 üléses	BKYMA21L-LMTMDW	AC	12 865 000	65 000
	1.2T 110LE	6MT	Felfelé nyíló üveges	5 üléses	BKYNN21L-LMFMDW	AU	11 315 000	65 000
	1.5D 100LE	6MT	Felfelé nyíló üveges	5 üléses	BKYMD21L-LMFMDW	AU	11 745 000	65 000
	1.5D 130LE	6MT	Felfelé nyíló üveges	5 üléses	BKYMA21L-LMFMDW	AU	12 175 000	65 000
	1.5D 130LE	8AT	Felfelé nyíló üveges	5 üléses	BKYMA21L-LMTMDW	AU	12 965 000	65 000
L2H1	1.2T 110LE	6MT	Oldalra nyíló üveges	5 üléses	BKYNN41L-LMFMDW	AL	11 555 000	65 000
	1.5D 100LE	6MT	Oldalra nyíló üveges	5 üléses	BKYMD41L-LMFMDW	AL	11 985 000	65 000
	1.5D 130LE	6MT	Oldalra nyíló üveges	5 üléses	BKYMA41L-LMFMDW	AL	12 415 000	65 000
	1.5D 130LE	8AT	Oldalra nyíló üveges	5 üléses	BKYMA41L-LMTMDW	AL	13 205 000	65 000
	1.2T 110LE	6MT	Oldalra nyíló üveges	7 üléses	BKYNN41L-LMFMDW	AE	11 735 000	65 000
	1.5D 100LE	6MT	Oldalra nyíló üveges	7 üléses	BKYMD41L-LMFMDW	AE	12 165 000	65 000
	1.5D 130LE	6MT	Oldalra nyíló üveges	7 üléses	BKYMA41L-LMFMDW	AE	12 595 000	65 000
	1.5D 130LE	8AT	Oldalra nyíló üveges	7 üléses	BKYMA41L-LMTMDW	AE	13 385 000	65 000
	1.2T 110LE	6MT	Felfelé nyíló üveges	5 üléses	BKYNN41L-LMFMDW	AN	11 655 000	65 000
	1.5D 100LE	6MT	Felfelé nyíló üveges	5 üléses	BKYMD41L-LMFMDW	AN	12 085 000	65 000
	1.5D 130LE	6MT	Felfelé nyíló üveges	5 üléses	BKYMA41L-LMFMDW	AN	12 515 000	65 000
	1.5D 130LE	8AT	Felfelé nyíló üveges	5 üléses	BKYMA41L-LMTMDW	AN	13 305 000	65 000
	1.2T 110LE	6MT	Felfelé nyíló üveges	7 üléses	BKYNN41L-LMFMDW	AP	11 835 000	65 000
	1.5D 100LE	6MT	Felfelé nyíló üveges	7 üléses	BKYMD41L-LMFMDW	AP	12 265 000	65 000
	1.5D 130LE	6MT	Felfelé nyíló üveges	7 üléses	BKYMA41L-LMFMDW	AP	12 695 000	65 000
	1.5D 130LE	8AT	Felfelé nyíló üveges	7 üléses	BKYMA41L-LMTMDW	AP	13 485 000	65 000

Proace City Verso Business EV

Karosszéria	Meghajtás	Váltó	Csomagtérajtó	Ülések száma	Katashiki	SFX	Bruttó kiskerár (Ft)*	Regadó (Ft)
L1H1	100 kW / 50 kWh / 136 LE	1E-Toggle	Oldalra nyíló üveges	5 üléses	BKYZI21L-LMEMDW	VB	16 985 000	0
L2H1	100 kW / 50 kWh / 136 LE	1E-Toggle	Oldalra nyíló üveges	5 üléses	BKYZI41L-LMEMDW	VC	17 325 000	0
	100 kW / 50 kWh / 136 LE	1E-Toggle	Oldalra nyíló üveges	7 üléses	BKYZI41L-LMEMDW	VD	17 505 000	0

Proace City Verso Family

Karosszéria	Meghajtás	Váltó	Csomagtérajtó	Ülések száma	Katashiki	SFX	Bruttó kiskerár (Ft)*	Regadó (Ft)
L1H1	1.2T 110LE	6MT	Felfelé nyíló üveges	5 ülés	BKYNN21L-LMFGDW	ZD	12 530 000	65 000
	1.5D 100LE	6MT	Felfelé nyíló üveges	5 ülés	BKYMD21L-LMFGDW	ZD	12 960 000	65 000
	1.5D 130LE	6MT	Felfelé nyíló üveges	5 ülés	BKYMA21L-LMFGDW	ZD	13 390 000	65 000
	1.5D 130LE	8AT	Felfelé nyíló üveges	5 ülés	BKYMA21L-LMTGDW	ZD	14 180 000	65 000
L2H1	1.2T 110LE	6MT	Felfelé nyíló üveges	5 ülés	BKYNN41L-LMFGDW	ZE	12 870 000	65 000
	1.5D 100LE	6MT	Felfelé nyíló üveges	5 ülés	BKYMD41L-LMFGDW	ZE	13 300 000	65 000
	1.5D 130LE	6MT	Felfelé nyíló üveges	5 ülés	BKYMA41L-LMFGDW	ZE	13 730 000	65 000
	1.5D 130LE	8AT	Felfelé nyíló üveges	5 ülés	BKYMA41L-LMTGDW	ZE	14 520 000	65 000
	1.2T 110LE	6MT	Felfelé nyíló üveges	7 ülés	BKYNN41L-LMFGDW	ZF	13 050 000	65 000
	1.5D 100LE	6MT	Felfelé nyíló üveges	7 ülés	BKYMD41L-LMFGDW	ZF	13 480 000	65 000
	1.5D 130LE	6MT	Felfelé nyíló üveges	7 ülés	BKYMA41L-LMFGDW	ZF	13 910 000	65 000
	1.5D 130LE	8AT	Felfelé nyíló üveges	7 ülés	BKYMA41L-LMTGDW	ZF	14 700 000	65 000

Proace City Verso Family EV

Karosszéria	Meghajtás	Váltó	Csomagtérajtó	Ülések száma	Katashiki	SFX	Bruttó kiskerár (Ft)*	Regadó (Ft)
L1H1	100 kW / 50 kWh / 136 LE	1E-Toggle	Felfelé nyíló üveges	5 ülés	BKYZI21L-LMEGDW	V3	18 300 000	0
L2H1	100 kW / 50 kWh / 136 LE	1E-Toggle	Felfelé nyíló üveges	5 ülés	BKYZI41L-LMEGDW	V4	18 640 000	0
	100 kW / 50 kWh / 136 LE	1E-Toggle	Felfelé nyíló üveges	7 ülés	BKYZI41L-LMEGDW	V5	18 820 000	0

Proace City Verso VIP

Karosszéria	Meghajtás	Váltó	Csomagtérajtó	Ülések száma	Katashiki	SFX	Bruttó kiskerár (Ft)*	Regadó (Ft)
L1H1	1.2T 110LE	6MT	Felfelé nyíló üveges	5 ülés	BKYNN21L-LMFEDW	OB	13 480 000	65 000
	1.5D 100LE	6MT	Felfelé nyíló üveges	5 ülés	BKYMD21L-LMFEDW	OB	13 910 000	65 000
	1.5D 130LE	6MT	Felfelé nyíló üveges	5 ülés	BKYMA21L-LMFEDW	OB	14 340 000	65 000
	1.5D 130LE	8AT	Felfelé nyíló üveges	5 ülés	BKYMA21L-LMTEDW	OC	15 130 000	65 000
L2H1	1.2T 110LE	6MT	Felfelé nyíló üveges	5 ülés	BKYNN41L-LMFEDW	OD	13 670 000	65 000
	1.5D 100LE	6MT	Felfelé nyíló üveges	5 ülés	BKYMD41L-LMFEDW	OD	14 100 000	65 000
	1.5D 130LE	6MT	Felfelé nyíló üveges	5 ülés	BKYMA41L-LMFEDW	OD	14 530 000	65 000
	1.5D 130LE	8AT	Felfelé nyíló üveges	5 ülés	BKYMA41L-LMTEDW	OE	15 320 000	65 000
	1.2T 110LE	6MT	Felfelé nyíló üveges	7 ülés	BKYNN41L-LMFEDW	OF	13 850 000	65 000
	1.5D 100LE	6MT	Felfelé nyíló üveges	7 ülés	BKYMD41L-LMFEDW	OF	14 280 000	65 000
	1.5D 130LE	6MT	Felfelé nyíló üveges	7 ülés	BKYMA41L-LMFEDW	OF	14 710 000	65 000
	1.5D 130LE	8AT	Felfelé nyíló üveges	7 ülés	BKYMA41L-LMTEDW	OG	15 500 000	65 000

Proace City Verso VIP EV

Karosszéria	Meghajtás	Váltó	Csomagtérajtó	Ülések száma	Katashiki	SFX	Bruttó kiskerár (Ft)*	Regadó (Ft)
L1H1	100 kW / 50 kWh / 136 LE	1E-Toggle	Felfelé nyíló üveges	5 ülés	BKYZI21L-LMEEDW	3B	19 250 000	0
L2H1	100 kW / 50 kWh / 136 LE	1E-Toggle	Felfelé nyíló üveges	5 ülés	BKYZI41L-LMEEDW	3C	19 440 000	0

* A bruttó kiskereskedelmi ár tartalmazza a 27%-os ÁFA-t és az aktuális regadót, de nem tartalmazza az egyéb illetékeket és adókat.

Megjegyzés: A feltüntetett árak a metálfényezés felárát nem tartalmazzák.

Alap garancia feltételek

A Proace City modellre 3 év vagy 100 000 km (amelyik előbb bekövetkezik, az első üzemében nincs kilométer-korlátozás) teljes körű, gyártói alapgarancia érvényes. A gyártói alapgarancia lejártakor lép hatályba az Extracare garancia ami 2 év vagy 250 000 km (amelyik előbb bekövetkezik) fedezetet biztosít, a szerződés hatálya alá tartozó alkatrészek váratlan meghibásodása esetén.

Az Extracare szerződés csak és kizárólag a „Proace City Extra Garancia” füzetben részletezett alkatrészekre és azok hirtelen meghibásodására nyújt fedezetet.

A gépkocsi jótállási feltételeit a gyártói garancia időtartam alatt a gk. „Szerviz és garancia” füzet, ennek lejáratát követően a „Proace City Extra Garancia” füzet tartalmazza, a két dokumentum együtt érvényes melyek tartalmát a gk. átadásakor meg kell ismertetni az ügyféllel.

Az EV rendszer elemeire 5 év vagy 100 000 km (amelyik előbb bekövetkezik, az első üzemében nincs kilométer-korlátozás) gyártói jótállás érvényes.

EV rendszer elemei: EV motor, EV akkumulátor, EV rendszer invertere és konvertere.

A jótállás kiterjed továbbá: amennyiben a jármű főakkumulátora (EV) a kezdeti kapacitásának 70%-a alá használódott el 8 év vagy 160 000 km alatt (amelyik előbb bekövetkezik, az első évben a megtett távolságra való tekintet nélkül.)

A jótállás vonatkozik minden olyan meghibásodásra, amely normál üzemeltetési feltételek és rendeltetésszerű használat mellett következik be, és visszavezethető valamely alkatrész gyártási hibájára vagy szerelési hiányosságára.

A gépjárműre a mindenkor hatályos, fogyasztókra vonatkozó helyi jogszabályok alapján vállalunk jótállást.

Az árlista 2024. június 21-től visszavonásig érvényes.

Jelen árlista 435HUF/EUR árfolyamig érvényes. (MNB középárfolyam)

A felszereltségre vonatkozó információk csak tájékoztató jellegűek, a gyártástól függően változhatnak!

Az árak a magyar forint árfolyammozgásának és az ÁFA valamint regisztrációs adó változások függvényében változhatnak.

Az árlistában található kiskereskedelmi ár tartalmazza a jelenleg érvényben lévő vámot.

A Toyota Central Europe Kft. a mindenkor változtatás jogát fenntartja.

Az árlistán szereplő árakra vonatkozó részletes jogi feltételek és tudnivalók a www.toyota.hu/jogi/jogi-nyilatkozat oldalon találhatóak.

HASONLÍTSA ÖSSZE AZ EGYES MODELLVÁLTOZATOK FELSZERELTSÉGÉT!

COMBI 5 üléses

VÁLASZTHATÓ CSOMAGOK: 7 üléses változat (kizárólag L2H1 esetén)

KEREKEK és GUMIABRONCS	– 16" lemezfelni díztárcsával – 205/60 R16 gumiabroncs	– Teljes méretű pótkerék (16") – Emelő és kerékkulcs
AUDIÓ és KIJELEZŐ	– Rádió 5"-os monokróm kijelző érintőképernyővel – Kormánykerékről vezérelhető, Bluetooth és USB csatlakozóval – Monokróm multi-információs kijelző a kormánykerék mögött	– DAB – Digitális adások vétele – Antenna – 2 hangszóró és 2 magassugárzó
BIZTONSÁG – Aktív biztonság	– ABS – Blokkolásgátló – BA – Vészfékasszisztens – TPMS – alacsony gumiabroncsnyomásra figyelmeztető rendszer – VSC – menetstabilizáló rendszer kipörgésgátlóval – HAC – Emelkedőn indulást segítő rendszer – EBD – Elektronikus fékerő – elosztó	– Sávelhagyásra figyelmeztető rendszer – Jelzőtábla felismerő rendszer – Fáradtságérzékelő – Radaros Pre-Crash rendszer gyalogos felismeréssel – Hátsó ultrahangos parkolásérzékelők
BIZTONSÁG – Passzív biztonság	– Vezető és utas oldali SRS légzsák – Oldallégzsák az első üléseknél, törzs és fejevédelem – Független légzsák az első és a második sori üléseknél – Minden ülésen fejtámla	– 3 pontos SRS automata övek övfeszítővel överőhatárolóval – Biztonsági öv bekapcsolására figyelmeztető jelzés – Manuális gyerekzár – 3 db ISOFIX gyerekülés rögzítés a 2. üléssorban
BIZTONSÁG – Vagyon biztonság	– Távirányítós központizár – 2db távirányítós kulcs	– Indításgátló
KAROSSZÉRIA	– Fekete első és hátsó lökhárító – Fekete ajtókilincsek és fekete tükörborítás – Fekete ajtóvédő díszcsík – Oldalra nyíló, üveges csomagterajtó	– Jobb és bal oldali toloajtó – Tetőcsomagtartó előkészítés – 4 db rögzítőkampó a csomagterben – Fényezett toloajtó sín borítás
VILÁGÍTÁS és TÜKRÖK	– LED fényszórók – Hátsó ködlámpa – Sötétedésérzékelő – Automata távolsági fényszóró – 3. féklámpa a csomagérajtó felső részén	– Belső visszapillantó tükör – Manuális kapcsolású ablaktörlő – Hátsó ablaktörlő – Külső tükrök elektromos állítása – Külső tükrök fűtötték, manuálisan behajthatók
BELTÉR – KÉNYELEM	– Légkondicionáló (A/C) manuális állítású – Műanyag kormánykerék – Szervokormány – Kormánykerék hossz- és magasságállítással – Tempomat sebességhatárolóval – Elektromos rögzítőkék – Fekete belső ajtókilinc	– Fej feletti tároló a vezető és utas oldalon – Kesztyűtartó műszerfal alsó részén és zárt tároló a műszerfal felső részén, az utas oldalon – Csomagtérvilágítás – Olvasólámpák az első sorban – Kalaptartó (L1 esetén egyben kivehető, L2 esetén rolós)
BELTÉR – ÜLÉSEK	– Önálló vezetőülés – Vezetőülés magasságállítással és deréktámasszal – Szimpla utasülés, manuálisan állítható, dönthető – Szövet utastérborítás minden üléssorban – Ülésborítás szövet	– 5 üléses kivitel – Csomagtérrel síkba hajtható 1/3-2/3 arányban osztott 2. üléssor (3 személyes üléspad) – Szövetváznyeg elől (Kolín-i szerelés PPO: FM)
ABLAKOK és SZÉLVÉDŐK	– Elektromos ablakemelők az első sorban (egyérintéses nyitás) – 2. sorban billenthető oldalablakok – 3. sorban fix oldalüvegek	– Fűthető ablak a csomagterajtóban – Színezett üvegek

7 ÜLÉS CSOMAG: Bruttó 180 000 Ft

Kizárólag L2H1 esetén

CSOMAG*	– 7 üléses kivitel – Vezetőoldali ülés magasságállítás és deréktámassz nélkül	– Billenthető és kivehető 2 db önálló ülés a 3. üléssorban – sínen csúszthatató
----------------	--	--

BUSINESS 5 üléses

VÁLASZTHATÓ CSOMAGOK: 7 üléses változat (kizárólag L2H1 esetén)

KEREKEK és GUMIABRONCS	– 16" lemezfelni díztárcsával – 205/60 R16 gumiabroncs	– Teljes méretű pótkerék (16") – Emelő és kerékkulcs
AUDIÓ és KIJELEZŐ	– Pro-Touch 10"-os színes érintőképernyő (SD kijelző) – Connectivity, Android Auto és Apple CarPlay – Kormánykerékről vezérelhető, Bluetooth és USB csatlakozóval – Monokróm multi-információs kijelző a kormánykerék mögött	– DAB – Digitális adások vétele – Antenna – 2 hangszóró és 2 magassugárzó
BIZTONSÁG – Aktív biztonság	– ABS – Blokkolásgátló – BA – Vészfékasszisztens – TPMS – alacsony gumiabroncsnyomásra figyelmeztető rendszer – VSC – menetstabilizáló rendszer kipörgésgátlóval – HAC – Emelkedőn indulást segítő rendszer – EBD – Elektronikus fékerő – elosztó	– Sávelhagyásra figyelmeztető rendszer – Jelzőtábla felismerő rendszer – Fáradtságérzékelő – Radaros Pre-Crash rendszer gyalogos felismeréssel – Hátsó ultrahangos parkolásérzékelők
BIZTONSÁG – Passzív biztonság	– Vezető és utas oldali SRS légzsák – Oldallégzsák az első üléseknél, törzs és fejevédelem – Független légzsák az első és a második sori üléseknél – Minden ülésen fejtámla	– 3 pontos SRS automata övek övfeszítővel överőhatárolóval – Biztonsági öv bekapcsolására figyelmeztető jelzés – Manuális gyerekzár – 3 db ISOFIX gyerekülés rögzítés a 2. üléssorban
BIZTONSÁG – Vagyon biztonság	– Távirányítós központizár – 2db távirányítós kulcs	– Indításgátló
KAROSSZÉRIA	– Fényezett első és hátsó lökhárító – Fényezett ajtókilincsek és fekete tükörborítás – Fényezett ajtóvédő díszcsík króm betéttel – Oldalra nyíló, üveges csomagterajtó	– Jobb és bal oldali toloajtó – Tetőcsomagtartó előkészítés – 4 db rögzítőkampó a csomagterben – Fényezett toloajtó sín borítás
VILÁGÍTÁS és TÜKRÖK	– LED fényszórók – Első és hátsó ködlámpa – Sötétedésérzékelő – Automata távolsági fényszóró – 3. féklámpa a csomagérajtó felső részén	– Belső visszapillantó tükör – Esőérzékelős ablaktörlő – Hátsó ablaktörlő – Külső tükrök elektromos állítása – Külső tükrök fűtötték, manuálisan behajthatók

BELTÉR – KÉNYELEM	<ul style="list-style-type: none"> – Légh kondicionáló (A/C) manuális állítású – Műanyag kormánykerék – Szervokormány – Kormánykerék hossz- és magasságállítással – Tempomat sebességhatárolóval – Elektromos rögzítőkék – Fekete belső ajtókilincs 	<ul style="list-style-type: none"> – Fej feletti tároló a vezető és utas oldalon – Kesztyűtartó műszerfal alsó részén és zárt tároló a műszerfal felső részén, az utas oldalon – Csomagtervilágítás – Olvasólámpák az első sorban – Kalaptartó (L1 esetén egyben kivehető, L2 esetén rolós)
BELTÉR – ÜLÉSEK	<ul style="list-style-type: none"> – Önálló vezetőülés – Vezetőülés magasságállítással és deréktámasszal – Szimpla utasülés, manuálisan állítható, dönthető – Szövet utastérborítás minden ülésorban 	<ul style="list-style-type: none"> – Ülésborítás szövet – 5 üléses kivitel – Csomagterrel síkba hajtható 1/3-2/3 arányban osztott 2. ülésor (3 személyes üléspad) – Szövetszőnyeg elől (Kolín-i szerelés PPO: FM)
ABLAKOK és SZÉLVÉDŐK	<ul style="list-style-type: none"> – Elektromos ablakemelők az első sorban (egyérintéses nyitás) – 2. sorban billenthető oldalablakok – 3. sorban fix oldalüvegek 	<ul style="list-style-type: none"> – Fűthető ablak a csomagterajtóban – Színezett üvegek
EV VÁLTOZAT	<ul style="list-style-type: none"> – Fedélzeti töltésvezérlés: CCS2 (AC 3P 11 kW/DC 100 kW) – Töltésidőzítés – Elektromos kábel zár – Töltőcsatlakozó fedél zárható (AC és DC töltéseknél) 	<ul style="list-style-type: none"> – Töltésvisszajelző lámpa a töltőfejnél – Kábel a jármű töltéséhez (Mode2 (8A/1P)/Mode3 (32A/3P)) – Automata légkondicionáló berendezés – Hőszivattyú
7 ÜLÉS CSOMAG: Bruttó 180 000 Ft		
Kizárólag L2H1 esetén		
	<ul style="list-style-type: none"> – 7 üléses kivitel – Vezetőoldali ülés magasságállítás és deréktámassz nélkül 	<ul style="list-style-type: none"> – Billenthető és kivehető 2 db önálló ülés a 3. ülésorban – sínen csúsztható
EV VÁLTOZAT	<ul style="list-style-type: none"> – Kerékjavító készlet 	<ul style="list-style-type: none"> – Teljes értékű pótkerék, emelő és kerékkulcs nélkül
FELFELÉ NYÍLÓ HÁTSÓ: Bruttó 180 000 Ft		
EV változat esetén nem érhető el		
	<ul style="list-style-type: none"> – Oldalra nyíló, üveges csomagterajtó 	<ul style="list-style-type: none"> – Fűthető ablak a csomagterajtóban
FAMILY 5 üléses		
VÁLASZTHATÓ CSOMAGOK: 7 üléses változat (kizárólag L2H1 esetén)		
KEREKEK és GUMIABRONCS	<ul style="list-style-type: none"> – 17" könnyűfém felni – 205/55 R17 gumiabroncs 	<ul style="list-style-type: none"> – Teljes méretű pótkerék (16") – Emelő és kerékkulcs
AUDIÓ és KIJELZŐ	<ul style="list-style-type: none"> – Pro-Touch 10"-os színes érintőképernyő (HD kijelző) – Connectivity, Android Auto és Apple CarPlay – Kormánykerékről vezérelhető, Bluetooth és USB csatlakozóval – Színes, 10"-os TFT multi-információs kijelző a kormánykerék mögött 	<ul style="list-style-type: none"> – DAB – Digitális adások vétele – Antenna – 4 hangszóró és 2 magassugárzó
BIZTONSÁG – Aktív biztonság	<ul style="list-style-type: none"> – ABS – Blokkolásgátló – BA – Vészfékasszisztens – TPMS – alacsony gumiabroncsnyomásra figyelmeztető rendszer – VSC – menetstabilizáló rendszer kipörgésgátlóval – HAC – Emelkedőn indulást segítő rendszer – EBD – Elektronikus fékerő – elosztó 	<ul style="list-style-type: none"> – Sávelhagyásra figyelmeztető rendszer – Jelzőtábla felismerő rendszer – Fáraadságérzékelő – Radaros Pre-Crash rendszer gyalogos felismeréssel – Hátsó ultrahangos parkolászérezkelők – Tolátókamera
BIZTONSÁG – Passzív biztonság	<ul style="list-style-type: none"> – Vezető és utas oldali SRS légzsák – Oldallégzsák az első üléseknél, törzs és fejevédelem – Független légzsák az első és a második sori üléseknél – Minden ülésen fejtámla 	<ul style="list-style-type: none"> – 3 pontos SRS automata övek övfeszítővel överőhatárolóval – Biztonsági öv bekapcsolására figyelmeztető jelzés – Elektromos gyerekszár – 3 db ISOFIX gyerekülés rögzítés a 2. ülésorban
BIZTONSÁG – Vagyon biztonság	<ul style="list-style-type: none"> – Távirányítás központizár – 2db távirányítós kulcs 	<ul style="list-style-type: none"> – Indításgátló
KAROSSZÉRIA	<ul style="list-style-type: none"> – Fényezett első és hátsó lökhárító – Fényezett ajtókilincsek és fekete tükörborítás – Fényezett ajtóvédő díszcsík króm betéttel – Felfelé nyíló, üveges csomagterajtó 	<ul style="list-style-type: none"> – Jobb és bal oldali tolóajtó – Fekete tetősín – 4 db rögzítőkampó a csomagterben – Fényezett tolóajtó sín borítás
VILÁGÍTÁS és TÜKRÖK	<ul style="list-style-type: none"> – LED fényszórók – LED nappali menetfény – Első és hátsó ködlámpa – Sötétedésérzékelő – Automata távolsági fényszóró – 3. féklámpa a csomagterajtó felső részén 	<ul style="list-style-type: none"> – Belső visszapillantó tükör – Esőérzékelős ablaktörlő – Hátsó ablaktörlő – Külső tükrök elektromos állítása – Külső tükrök fűtötték, elektromosan behajthatók
BELTÉR – KÉNYELEM	<ul style="list-style-type: none"> – Automata légkondicionáló berendezés – Szellőzők a középkonzol hátsó részén – Bőr kormánykerék – Fűthető kormánykerék – Szervokormány – Kormánykerék hossz- és magasságállítással – Tempomat sebességhatárolóval – Elektromos rögzítőkék 	<ul style="list-style-type: none"> – Tárolórekesz a középkonzolban – Króm belső ajtókilincs – Fej feletti tároló a vezető és utas oldalon – Kesztyűtartó műszerfal alsó részén és zárt tároló a műszerfal felső részén, az utas oldalon – Csomagtervilágítás – Olvasólámpák az első sorban – Kalaptartó (L1 esetén egyben kivehető, L2 esetén rolós)
BELTÉR – ÜLÉSEK	<ul style="list-style-type: none"> – Önálló vezetőülés – Vezetőülés magasságállítással és deréktámasszal – Szimpla utasülés, manuálisan állítható, dönthető, síkba hajtható – Szövet utastérborítás minden ülésorban – Ülésborítás szövet 	<ul style="list-style-type: none"> – Csomagterrel síkba hajtható 2. ülésor: 3 db 1 személyes önálló ülés – Lehajtható asztalka és térképzszeb az első ülések háttámláján – Fűthető vezető- és utasülés – 5 üléses kivitel – Szövetszőnyeg elől (Kolín-i szerelés PPO: FM)
ABLAKOK és SZÉLVÉDŐK	<ul style="list-style-type: none"> – Elektromos ablakemelők az első és második sorban (egyérintéses nyitás) – 3. sorban fix oldalüvegek 	<ul style="list-style-type: none"> – Sötétített üvegezés – Fűthető ablak a csomagterajtóban – Nyitható ablak a csomagterajtóban
EV VÁLTOZAT	<ul style="list-style-type: none"> – Fedélzeti töltésvezérlés: CCS2 (AC 3P 11 kW/DC 100 kW) – Töltésidőzítés – Elektromos kábel zár – Töltőcsatlakozó fedél zárható (AC és DC töltéseknél) 	<ul style="list-style-type: none"> – Töltésvisszajelző lámpa a töltőfejnél – Kábel a jármű töltéséhez (Mode2 (8A/1P)/Mode3 (32A/3P)) – Hőszivattyú

7 ÜLÉS CSOMAG: Bruttó 180 000 Ft
Kizárólag Family L2H1 esetén (Family Comfort esetén nem érhető el)

CSOMAG*	- 7 üléses kivitel	- Billenhető és kivehető 2 db önálló ülés a 3. ülésorban – sínen csúsztható
EV VÁLTOZAT	- Kerékváltó készlet	- Teljes értékű pótkarék, emelő és kerékkulcs nélkül
VIP 5 üléses		
KEREKEK és GUMIABRONCS	- 17" könnyűfém felni - 205/55 R17 gumiabroncs	- Teljes méretű pótkerék (16") - Emelő és kerékkulcs
AUDIÓ és KIJELZŐ	- Pro-Touch 10"-os színes érintőképernyő (HD kijelző) - Connectivity, Android Auto és Apple CarPlay - Kormánykerékről vezérelhető, Bluetooth és USB csatlakozóval - Színes, 10"-os TFT multi-információs kijelző a kormánykerék mögött	- DAB – Digitális adások vétele - Antenna - 4 hangszóró és 2 magassugárzó - GPS-es navigáció Európa térképpel
BIZTONSÁG – Aktív biztonság	- ABS – Blokkolásgátló - BA – Vészfékasszisztens - TPMS – alacsony gumiabroncsnyomásra figyelmeztető rendszer - VSC – menetstabilizáló rendszer kipörgésgátlóval - HAC – Emelkedőn indulást segítő rendszer - EBD – Elektronikus fékerő – elosztó - Sávelhagyásra figyelmeztető rendszer	- Jelzőtábla felismerő rendszer – kiterjesztett tartomány (Automata váltó esetén) - Fáradságérzékelő - Radaros Pre-Crash rendszer gyalogos felismeréssel - Parkoláserzékelők elöl, hátul és oldalt - Tolatókamera - Holttérfigyelő rendszer
BIZTONSÁG – Passzív biztonság	- Vezető és utas oldali SRS légszák - Oldallégszák az első üléseknél, törzs és fejevédelem - Függetlenlégszák az első és a második sori üléseknél - Minden ülésen fejtámla	- 3 pontos SRS automata övek övfeszítővel överóhatárolóval - Biztonsági öv bekapcsolására figyelmeztető jelzés - Elektromos gyerekzár - 3 db ISOFIX gyerekülés rögzítés a 2. ülésorban
BIZTONSÁG – Vagyon biztonság	- 2db intelligens kulcs - Intelligens nyitási rendszer, nyomógombos indítás	- Távirányítás központizár - Indításgátló
KAROSSZÉRIA	- Fényezett első és hátsó lökhárító - Fényezett ajtókilincsek és fekete tükörborítás - Fényezett ajtóvédő díszcsík króm betéttel - Felfelé nyíló, üveges csomagterajtó	- Jobb és bal oldali tolóajtó - Fekete tetőszín - 4 db rögzítőkampó a csomagterben - Fényezett tolóajtó sín borítás
VILÁGÍTÁS és TÜKRÖK	- LED fényszórók - LED nappali menetfény - Első és hátsó ködlámpa - Sötétedésérzékelő - Automata távolsági fényszóró - 3. féklámpa a csomagterajtó felső részén	- Elektrokromatikus belső visszapillantó tükör - Esőérzékelős ablaktörlő - Hátsó ablaktörlő - Külső tükrök elektromos állítása - Külső tükrök fűtötték, elektromosan behajthatók
BELTÉR – KÉNYELEM	- Automata légkondicionáló berendezés - Szellőzők a középkonzol hátsó részén - Bőr kormánykerék - Fűthető kormánykerék - Szervokormány - Kormánykerék hossz- és magasságállítással - Tempomat sebességhatárolóval - Adaptív tempomat sebességhatárolóval (Automata váltó esetén) - Elektromos rögzítőfék - Tárolórekesz a középkonzolban	- 230V csatlakozó az első utasülés lábtérnél - Króm belső ajtókilinc - Fej feletti tároló a vezető és utas oldalon - Kesztyűtartó műszerfal alsó részén és zárt tároló a műszerfal felső részén, az utas oldalon - Nagyméretű tárolórekesz a csomagter felső részén (kizárólag rövid, 5 üléses változat esetén) - Panorámatető – fix (kizárólag rövid, 5 üléses változat esetén érhető el) - Csomagtervilágítás - Olvasólámpák az első sorban - Kalaptartó (L1 esetén egyben kivehető, L2 esetén rolós) - Csomagterrel síkba hajtható 2. ülésor: 3 db 1 személyes önálló ülés - Lehajtható asztalka és térképzszeb az első ülések háttámláján - Fűthető vezető- és utasülés - 5 üléses kivitel - Szövetszőnyeg elöl (Kolín-i szerelés PPO: FM)
BELTÉR – ÜLÉSEK	- Önálló vezetőülés - Vezetőülés magasságállítással és deréktámasszal - Szimpla utasülés, manuálisan állítható, dönthető, síkba hajtható - Szövet utastérborítás minden ülésorban - Ülésborítás szövet	- Fűthető vezető- és utasülés - Fűthető szövet elöl (Kolín-i szerelés PPO: FM)
ABLAKOK és SZÉLVÉDŐK	- Elektromos ablakemelők az első és második sorban (egyérintéses nyitás) - 3. sorban fix oldalüvegek - Sötétített üvegezés	- Fűthető ablak a csomagterajtóban - Nyitható ablak a csomagterajtóban - Fűthető szélvédő
EV VÁLTOZAT	- Fedélzeti töltésvezérlés: CCS2 (AC 3P 11 kW/DC 100 kW) - Töltésidőzítés - Elektromos kábel zár - Töltőcsatlakozó fedél zárható (AC és DC töltéseknél) - Töltésvisszajelző lámpa a töltőfejnél	- Kábel a jármű töltéséhez (Mode2 (8A/1P)/Mode3 (32A/3P)) - Hőszivattyú - Jelzőtábla felismerő rendszer – kiterjesztett tartomány - Adaptív tempomat sebességhatárolóval

Alap garancia feltételek

A Proace City modellre 3 év vagy 100 000 km (amelyik előbb bekövetkezik, az első üzemében nincs kilométer-korlátozás) teljes körű, gyártói alapgarancia érvényes.
A gyártói alapgarancia lejártakor lép hatályba az Extracare garancia ami 2 év vagy 250 000 km (amelyik előbb bekövetkezik) fedezetet biztosít, a szerződés hatálya alá tartozó alkatrészek váratlan meghibásodása esetén.
Az Extracare szerződés csak és kizárólag a „Proace City Extra Garancia” füzetben részletezett alkatrészekre és azok hirtelen meghibásodására nyújt fedezetet.
A gépkocsi jótállási feltételeit a gyártói garancia időtartam alatt a gk. „Szerviz és garancia” füzet, ennek lejárata követően a „Proace City Extra Garancia” füzet tartalmazza, a két dokumentum együtt érvényes melyek tartalmát a gk. átadásakor meg kell ismertetni az ügyféllel.
Az EV rendszer elemeire 5 év vagy 100 000 km (amelyik előbb bekövetkezik, az első üzemében nincs kilométer-korlátozás) gyártói jótállás érvényes. EV rendszer elemei: EV motor, EV akkumulátor, EV rendszer invertere és konvertere.
Az EV rendszer elemeire 5 év vagy 100 000 km (amelyik előbb bekövetkezik, az első üzemében nincs kilométer-korlátozás) gyártói jótállás érvényes. EV rendszer elemei: EV motor, EV akkumulátor, EV rendszer invertere és konvertere.
A jótállás kiterjed továbbá: amennyiben a jármű főakkumulátora (EV) a kezdeti kapacitásának 70%-a alá használdott el 8 év vagy 160 000 km alatt (amelyik előbb bekövetkezik, az első évben a megtett távolságra való tekintet nélkül).
A jótállás vonatkozik minden olyan meghibásodásra, amely normál üzemeltetési feltételek és rendeltetésszerű használat mellett következik be, és visszavezethető valamely alkatrész gyártási hibájára vagy szerelési hiányosságára.
A gépjárműre a mindenkor hatályos, fogyasztókra vonatkozó helyi jogszabályok alapján vállalunk jótállást.
Jelen árlista 435HUF/EUR árfolyamig érvényes. (MNB középárfolyam)
A felszereltségre vonatkozó információk csak tájékoztató jellegűek, a gyártástól függően változhatnak!
Az árak a magyar forint árfolyammozgásának és az ÁFA valamint regisztrációs adó változások függvényében változhatnak.
Az árlistában található kiskereskedelmi ár tartalmazza a jelenleg érvényben lévő vámot.
A Toyota Central Europe – Hungary Kft. a mindenkor változtatás jogát fenntartja.
Az árlistán szereplő árakra vonatkozó részletes jogi feltételek és tudnivalók a www.toyota.hu/jogi/jogi-nyilatkozat oldalon találhatóak.

VÁLASSZON A REMEK FINANSZÍROZÁSI LEHETŐSÉGEK KÖZÜL!

TOYOTA EASY PROGRAM



ÖNRÉSZ

vételár 20%-ától

FUTAMIDŐ

36, 48 vagy
60 hónap
ALACSONY HAVI
RÉSZLETEK

3 LEHETŐSÉG

1. Lecseréli egy új autóra
2. Megvásárolja
3. Visszaadja az autót

ELŐNYÖK



A maradványértéknek köszönhetően a havi részlete alacsonyabb lehet és Ön így egy magasabb felszereltségű autót is megengedhet magának.



Szabadon dönthet, hiszen rugalmas lehetőségek közül választhat lejáratok



Mindent egy helyen tud elintézni



Kiszámítható autócserre lehetőség akár változatlan havi részlet mellett

Toyota márkakereskedője személyre szabott finanszírozási ajánlattal várja Önt!

VÁLASSZA KI KEDVENC SZÍNÉT!



EPR Hófehér
alapszín
felár nélkül



KNQ Kekizöld
metálfényezés
Bruttó 220000 Ft



KCA Ezüst
metálfényezés
Bruttó 220000 Ft



KTV Éjfékete
metálfényezés
Bruttó 220000 Ft



KJW Szürkéskék
metálfényezés
Bruttó 220000 Ft

A karosszéria színe a felszereltségi szinttől is függhet.

VÁLASSZON KERÉKTÁRCSÁKAT ÉS ÜLÉSSZÖVETEKET



16" acél keréktárcsák,
dísz tárcsával és 205/60 R16
méretű gumiabroncsokkal
Alapfelszereltség a Shuttle
modellváltozatban



17" könnyűfém keréktárcsák
205/55 R17 méretű
gumiabroncsokkal
Alapfelszereltség a Family
modellváltozatban



Toyota Manhattan szövet
Shuttle és Family modellváltozatok
alapfelszerelés

TARTOZÉKOK

	Nettó kiskerár	Bruttó kiskerár
"TOYOTA PROTECT LONGLIFE – BODY" (PPO: VB) Nanotechnológiás védőbevonat a karosszéria tartós védelmére	78 800 Ft	100 076 Ft
"TOYOTA PROTECT LONGLIFE – ALLOY" – 0887380010 Nanotechnológiás védőbevonat az alufelnik tartós védelmére	22 400 Ft	28 448 Ft
GPS alapú védelmi csomag – GPSMETATRAK Vezeték nélküli blokkolás + riasztó modul, 1 db közelítőkétyás azonosító, META M03 riasztó (Az éves felügyeleti díjakat a feltüntetett árak nem tartalmazzák. Ezzel kapcsolatban érdeklődjön a márkaszervízben!)	165 900 Ft	210 693 Ft
Vonóhorog csomag L1 – PZCARPROCITV1 (7 üléses változat esetén nem érhető el) Fix vonóhorog 13 pólusú kábelköteggel	168 000 Ft	213 360 Ft
Vonóhorog csomag L2 – PZCARPROCITV2 (7 üléses változat esetén nem érhető el) Fix vonóhorog 13 pólusú kábelköteggel	168 000 Ft	213 360 Ft
Vonóhorog csomag L1 – PZCARPROCITV3 (7 üléses változat esetén nem érhető el) Levehető vonóhorog 13 pólusú kábelköteggel	212 900 Ft	270 383 Ft
Vonóhorog csomag L2 – PZCARPROCITV4 (7 üléses változat esetén nem érhető el) Levehető vonóhorog 13 pólusú kábelköteggel	222 000 Ft	281 940 Ft

TÉLI SZERELT KERÉK AJÁNLATOK

	Nettó kiskerár	Bruttó kiskerár
Téli szerelt kerék 17"-TMEWA00052DY 205/55R17 95V BRIDGESTONE LM005 ALUFELNIVEL	655 000 Ft	831 850 Ft
Téli szerelt kerék 16"-TMEWA00056UY (csak 16" helyére) 205/60R16 96H FALKEN HS02 ALUFELNIVEL	489 000 Ft	621 030 Ft
Téli szerelt kerék 16"-TMEWS00015NY (csak 16" helyére) 205/60R16 96H SEMPERIT MSR-GRIP ACÉLFELNIVEL	283 000 Ft	359 410 Ft

Megjegyzés: a fenti árak tartalmazzák a felszerelési munkadíjat és az áfát.

AC TÖLTŐK ÉS TARTOZÉKAIK

	Bruttó kiskerár
11 kW-os fali töltő – PW6B900009 Type 2 fedeles csatlakozóval felszerelt fali töltő 3 fázisú otthoni hálózathoz. (MyT, WiFi BT, RFID)	369 000 Ft
22 kW-os fali töltő – PW6B900012 Type 2 fedeles csatlakozóval felszerelt fali töltő 3 fázisú otthoni hálózathoz. (MyT, WiFi BT, RFID)	395 000 Ft
3 fázisú okos fogyasztásmérő – PW6B900029 Beépítésével az épület (vagy épületrész) pillanatnyi fogyasztásához igazíthatjuk a töltési teljesítményt	164 000 Ft
Tartóoszlop – PW6B900034 Akkor szükséges, ha nem falra szerelik a töltőt. Méret [M × SZ × H]: 1400 × 265 × 245 mm.	194 000 Ft
RFID kártya (felhasználó) 5 darab – PW6B900037 A kártya segítségével érintés nélkül történhet meg a felhasználó azonosítása.	20 000 Ft

Megjegyzések:

- A fenti árak az áfát tartalmazzák.
- A fenti árak a munkadíjat nem tartalmazzák. A Toyota Central Europe által ajánlott szakképzett gyorstöltő telepítő partner adatairól érdeklődjön egy Toyota márkakereskedésben!
- Egyéb elektromos töltő ajánlatokkal kapcsolatban, érdeklődjön egy Toyota márkakereskedésben!

KIEMELT TÉLI SZERELT KERÉK AJÁNLATOK



16"-os téli szerelt kerék acélfelnivel és Bridgestone LM005 gumibronccsal



17"-os téli szerelt kerék alufelnivel és Continental WinterContact TS870 P gumibronccsal



Ha új autójához téli szerelt kereket vásárol, akkor 3 évig tartó (a nyári gumibroncsra is vonatkozó) gumibiztosítást adunk ajándékba! Az árakkal és a további részletekkel kapcsolatban érdeklődjön márkakereskedőjénél!

TARTOZÉK AJÁNLATOK

95 200 Ft
Keskeny hűtődoboz



36 700 Ft
Összecsukható tárolóbox



100 300 Ft
Keresztrúd szett (2db) a tetősínes
modellhez, L1/L2



27 300 Ft-tól
Kerékőr



59 300 Ft
Gumiszőnyeg garnitúra



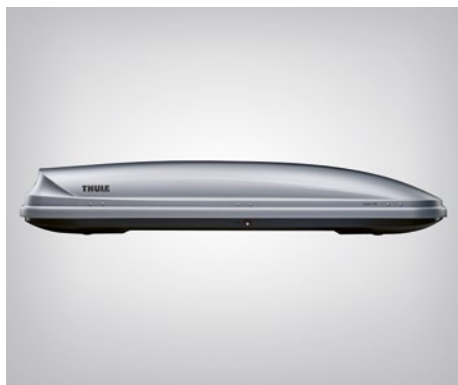
18 200 Ft
Csomagtérháló



105 800 Ft
Kerékpártartó



172 600 Ft
Síbox, THULE PACIFIC 700 (ezüstszürke)



35 400 Ft
Ablaklégtérelő szett (az első ablakokra)



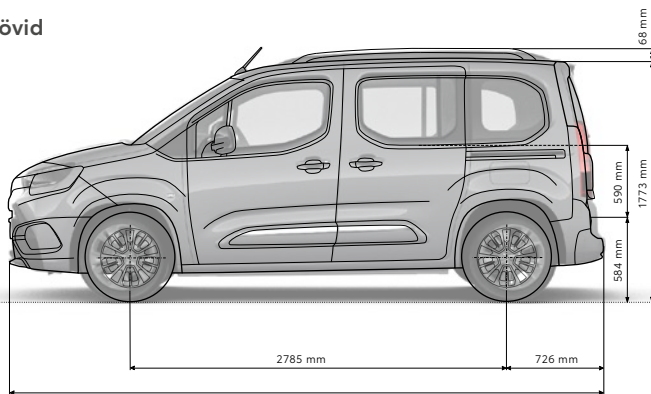
A fenti árak visszavonásig érvényesek és a munkadíjat nem tartalmazzák.

TEKINTSE MEG A MŰSZAKI ADATOKAT!

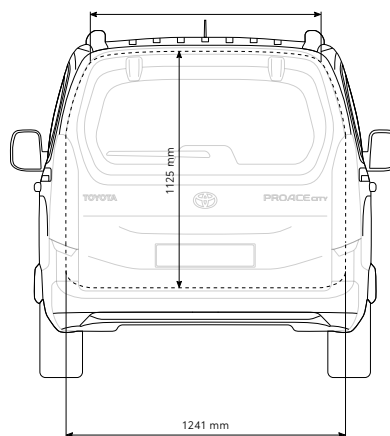
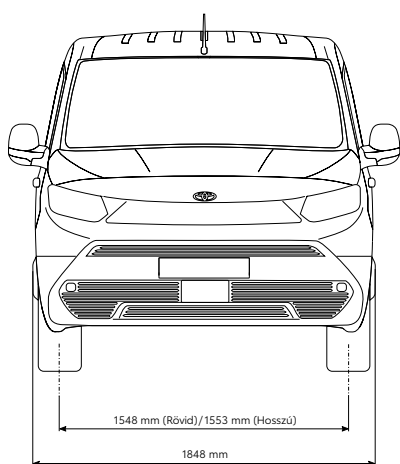
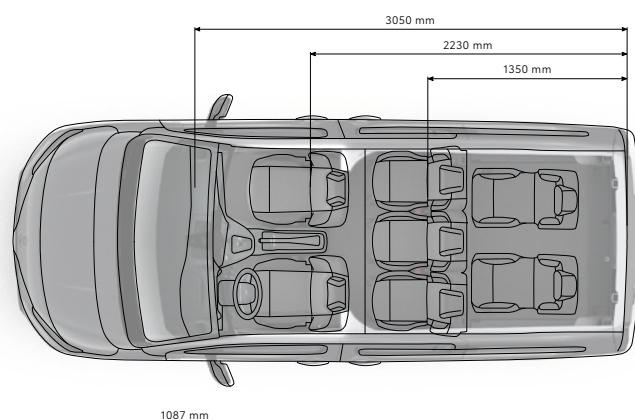
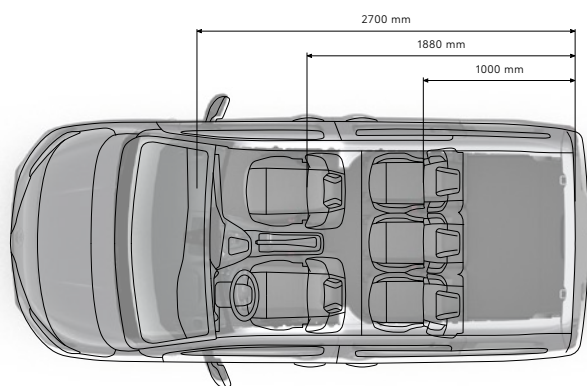
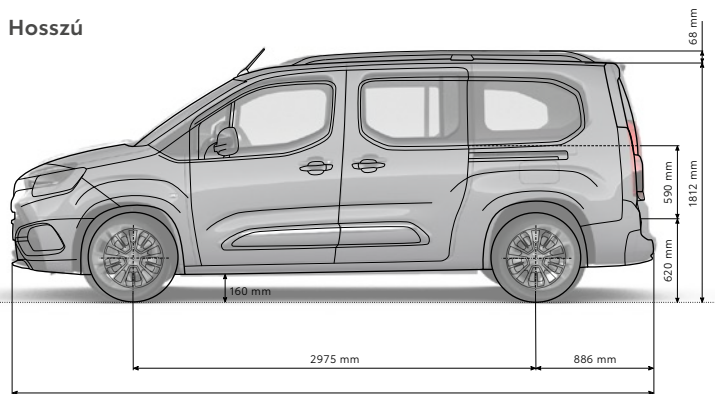
	1.5D 100 LE 6 M/T Start&Stop diesel	1.5D 130 LE 6 M/T Start&Stop diesel	1.2T 110 LE 6 M/T Start&Stop benzin
Üzemanyag			
Fogyasztás [liter/100 km]	4,9–5,9	4,9–5,9	6,2–7,4
CO₂-kibocsátás			
Átlag [gramm/100 km]	130–154	130–154	140–167
Euro besorolás	EURO 6,3	EURO 6,3	EURO 6,3
Benzinmotor			
Teljesítmény [LE (kW)/ford.]	102	131	110
Forgatónyomaték [Nm/ford.]	250/1750	300/1750	205/1750
Gyorsulás			
0–100 km/h [s]	12,3–12,6	9,8	11,8
Vontatható tömeg			
Fékezett utánfutóval [kg]	1100–1450	1100–1450	1000–1150
Hatótáv			
EV hatótáv (kombinált) [km]		245–293	
Motor			
Elektromos motor (elől): max/max 30 min. teljesítmény [kW]		100/57	
Legnagyobb nyomaték [Nm]		260	
Teljesítmény			
Végsebesség [km/óra]		135	
0–100 km/óra [mp]		11,2	
Vontatás			
Fékezett/Fékezetlen vontatható tömeg		750/750	



Rövid



Hosszú



Rövid

775/1355_l

Csomagtér térfogat kalaptartóig/tetőig (5 üléssel)

Hosszú

1050/1900_l

Csomagtér térfogat kalaptartóig/tetőig (5 üléssel)

A részletes műszaki adatokat megtalálja a modell katalógusában vagy a www.toyota.hu honlapon

JELENTKEZZEN TESZTVEZETÉSRE ÉS FEDEZZE FEL

MIÉRT ÉRDEMES
A TOYOTA PROACE CITY VERSÓT VÁLASZTANI!



Hivatalos Toyota márkakereskedés

WWW.TOYOTA.HU

Legjobb tudomásunk szerint a kiadványban szereplő adatok a nyomdába adás pillanatában megfelelnek a valóságnak. A kiadványban megjelenő információk tájékoztató jellegűek, azok nem értendők eladási ajánlatnak, és nem kötelező érvényűek a Toyota márkakereskedések és szervizek számára. Az autó karosszériájának színe a valóságban kis mértékben eltérhet a kiadvány fotóin látható színektől. A fotókon megjelenő felszereltségek nem minden országban rendelhetők, ezért a pontos felszereltségről érdeklődjön a helyi Toyota márkakereskedésben. A Toyota Central Europe – Hungary Kft. a prospektusban közölt adatok és részletek előzetes bejelentés nélküli megváltoztatásának jogát fenntartja.

Az árlistán szereplő árakra vonatkozó részletes jogi feltételek és tudnivalók a www.toyota.hu/jogi/jogi-nyilatkozat oldalon találhatóak.

Toyota No.1 Magyarországon: 2022. és 2023. évi magyarországi személygépkocsi és kishaszongépjármű forgalomba helyezési adatok alapján. Forrás: Datahouse Kft.