



Toyota
Professional

ÚJ

PROACE CITY VERSO

ÁRLISTA
MODELLÉV 2024



MÁR

9 180 000 Ft-tól

GARANCIA

250 000 km

AKÁR

1 500 000 Ft

Proace City Verso

ÁRELŐNNYEL



ISMERJE MEG, MIBEN KÜLÖNBÖZNEK AZ EGYES MODELLVÁLTOZATOK!



COMBI

Az alapfelszereltség néhány fontos tétele

- 16" acél keréktárcsák dísz tárcsával
- Rádió 5"-os monokróm kijelző érintőképernyővel
- DAB – Digitális adások vétele
- 2 hangszóró és 2 magassugárzó
- Távirányítós központizár
- Jobb és bal oldali tolóajtó
- LED fényszórók
- Sötétédesérzékelő
- Automata távolsági fényszóró
- Légkondicionáló (A/C) manuális állítású
- Tempomat sebességhatárolóval
- Vezetőülés magasságállítással és deréktámasszal
- Ülésborítás szövet
- 5 üléses kivitel
- Csomagtérrel síkba hajtható 1/3-2/3 arányban osztott 2. ülésor (3 személyes üléspad)
- Szövetszőnyeg elöl
- Elektromos ablakemelők az első sorban (egyérintéses nyitás)

Opcionális felszereltségi csomagok:
7 üléses csomag



BUSINESS

Az alapfelszereltség néhány fontos tétele (a Combi felszereltségen felül)

- Első és hátsó ködlámpa
- Pro-Touch 10"-os színes érintőképernyő (SD kijelző)
- Connectivity, Android Auto™ és Apple CarPlay*
- Esőérzékelős ablaktörlő
- Fedélzeti töltésvezérlés:
CCS2 (AC 3P 11 kW / DC 100 kW) EV változat
- Töltésidőzítés EV változat
- Elektromos kábel zár EV változat
- Töltőcsatlakozó fedél zárható (AC és DC töltéseknél) EV változat
- Töltésvisszajelző lámpa a töltőfejnél EV változat
- Kábel a jármű töltéséhez (Mode2 (8A/1P) / Mode3 (32A/3P)) EV változat
- Automata légkondicionáló berendezés EV változat
- Hőszivattyú EV változat

Opcionális felszereltségi csomagok:
7 üléses csomag



FAMILY

Az alapfelszereltség néhány fontos tétele (a Business felszereltségen felül)

- 17" könnyűfém keréktárcsák
- Bőrborítású kormánykerék és váltógomb
- Fekete tetősín
- Automata klímaberendezés
- Nyitható csomagtérajtó ablak
- Szellőzők a középkonzol hátsó részén
- 4 hangszóró és 2 magassugárzó
- Tolatókamera
- LED nappali menetfény
- Fűthető kormánykerék
- Lehajtható asztalka és térképzet az első ülések háttámláján
- Fűthető vezető- és utasülés

Opcionális felszereltségi csomagok:
7 üléses csomag



VIP

Az alapfelszereltség néhány fontos tétele (a Family felszereltségen felül)

- GPS-es navigáció Európa térképpel
- Holttérfigyelő rendszer
- Intelligens nyitási rendszer, nyomógombos indítás
- Elektrokromatikus belső visszapillantó tükör
- Adaptív tempomat sebességhatárolóval (Automata váltó esetén)
- 230V csatlakozó az első utasülés lábtérnél
- Nagyméretű tárolórekesz a csomagtér felső részén (kizárólag rövid, 5 üléses változat esetén)
- Panorámatető – fix (kizárólag rövid, 5 üléses változat esetén érhető el)
- Fűthető szélvédő
- Vezetéknélküli mobiltelefon töltés (2025. januári gyártástól)

Opcionális felszereltségi csomagok:
7 üléses csomag

* Az Apple CarPlay az Apple Inc. bejegyzett védjegye.

ISMERJE MEG A LEGNÉPSZERŰBB VÁLTOZATOT!

COMBI RÖVID VÁLTOZAT

Business 1.5D 100 LE 6 fokozatú manuális sebességváltóval



Kényelem az egész családnak

Bőséges térkínálatával a tempomattal és a második ülésor ISOFIX gyermekülés-rögzítési pontjaival a PROACE City Verso tökéletes családi autó.

Megnyugtató védelem

Az aktív biztonsági rendszereknek, az első és hátsó ultrahangos parkolásérzékelőknek, a fáradtságérzékelőnek és a eső- és szürkületérzékelőnek köszönhetően mindig kényelmesen és biztonságosan autózhat.

NO1 AJÁNLAT

LISTAÁR:

10 680 000 Ft

ÁRKEDVEZMÉNY:

1 500 000 Ft

KEDVEZMÉNYES VÉTELÁR:

9 180 000 Ft

ÉRTÉKŰ SZERELTKERÉK KEDVEZMÉNY*:

200 000 Ft



KÉRJEN AJÁNLATOT!

* Ajánlatunk 2025. február 5-28. között, vagy visszavonásig megkötött privát szerződésekre érvényes.

A hirdetés nem minősül konkrét ajánlat tételnek, annak célja a figyelem felkeltés, a Toyota Central Europe Kft. a kondíciók változtatásának jogát fenntartja. A képeken lévő gépjárművek illusztrációk, a valós megjelenés ettől eltérhet. A tájékoztatás nem teljes körű, további feltételekért és részletekért keresse fel Toyota Márkakereskedését.

Érdeklí ez a változat?

Kérjük, lépjen kapcsolatba márkakereskedőjével! Ha valami mást keres, ismerje meg a többi modellváltozatot, és válasszon olyan Toyota PROACE City Versót, ami tökéletesen megfelel az Ön igényeinek.

A finanszírozási ajánlat privát szerződésekre érvényes.

BRUTTÓ ÁRAK (FT)

Modellév: MC24

Érvényes: 2025. január 6-tól megrendelt autókra érvényes visszavonásig.

Proace City Verso Combi

Karosszéria	Meghajtás	Váltó	Csomagtérajtó	Ülések száma	Katashiki	SFX	Bruttó kiskerár (Ft)*	Regadó (Ft) 2025.02.28-ig
L1H1	1.2T 110LE	6MT	Oldalra nyíló üveges	5 ülés	BKYNN21L-LMFMDW	AZ	10 680 000	65 000
	1.5D 100LE	6MT	Oldalra nyíló üveges	5 ülés	BKYMD21L-LMFMDW	AZ	11 110 000	65 000
	1.5D 130LE	6MT	Oldalra nyíló üveges	5 ülés	BKYMA21L-LMFMDW	AZ	11 540 000	65 000
	1.5D 130LE	8AT	Oldalra nyíló üveges	5 ülés	BKYMA21L-LMTMDW	AZ	12 330 000	65 000
L2H1	1.2T 110LE	6MT	Oldalra nyíló üveges	5 ülés	BKYNN41L-LMFMDW	BA	11 020 000	65 000
	1.5D 100LE	6MT	Oldalra nyíló üveges	5 ülés	BKYMD41L-LMFMDW	BA	11 450 000	65 000
	1.5D 130LE	6MT	Oldalra nyíló üveges	5 ülés	BKYMA41L-LMFMDW	BA	11 880 000	65 000
	1.5D 130LE	8AT	Oldalra nyíló üveges	5 ülés	BKYMA41L-LMTMDW	BA	12 670 000	65 000
	1.2T 110LE	6MT	Oldalra nyíló üveges	7 ülés	BKYNN41L-LMFMDW	BB	11 200 000	65 000
	1.5D 100LE	6MT	Oldalra nyíló üveges	7 ülés	BKYMD41L-LMFMDW	BB	11 630 000	65 000
	1.5D 130LE	6MT	Oldalra nyíló üveges	7 ülés	BKYMA41L-LMFMDW	BB	12 060 000	65 000
	1.5D 130LE	8AT	Oldalra nyíló üveges	7 ülés	BKYMA41L-LMTMDW	BB	12 850 000	65 000

Proace City Verso Business

Karosszéria	Meghajtás	Váltó	Csomagtérajtó	Ülések száma	Katashiki	SFX	Bruttó kiskerár (Ft)*	Regadó (Ft) 2025.02.28-ig
L1H1	1.2T 110LE	6MT	Oldalra nyíló üveges	5 ülés	BKYNN21L-LMFMDW	AC	11 285 000	65 000
	1.5D 100LE	6MT	Oldalra nyíló üveges	5 ülés	BKYMD21L-LMFMDW	AC	11 715 000	65 000
	1.5D 130LE	6MT	Oldalra nyíló üveges	5 ülés	BKYMA21L-LMFMDW	AC	12 145 000	65 000
	1.5D 130LE	8AT	Oldalra nyíló üveges	5 ülés	BKYMA21L-LMTMDW	AC	12 935 000	65 000
	1.2T 110LE	6MT	Felfelé nyíló üveges	5 ülés	BKYNN21L-LMFMDW	AU	11 385 000	65 000
	1.5D 100LE	6MT	Felfelé nyíló üveges	5 ülés	BKYMD21L-LMFMDW	AU	11 815 000	65 000
	1.5D 130LE	6MT	Felfelé nyíló üveges	5 ülés	BKYMA21L-LMFMDW	AU	12 245 000	65 000
	1.5D 130LE	8AT	Felfelé nyíló üveges	5 ülés	BKYMA21L-LMTMDW	AU	13 035 000	65 000
L2H1	1.2T 110LE	6MT	Oldalra nyíló üveges	5 ülés	BKYNN41L-LMFMDW	AL	11 625 000	65 000
	1.5D 100LE	6MT	Oldalra nyíló üveges	5 ülés	BKYMD41L-LMFMDW	AL	12 055 000	65 000
	1.5D 130LE	6MT	Oldalra nyíló üveges	5 ülés	BKYMA41L-LMFMDW	AL	12 485 000	65 000
	1.5D 130LE	8AT	Oldalra nyíló üveges	5 ülés	BKYMA41L-LMTMDW	AL	13 275 000	65 000
	1.2T 110LE	6MT	Oldalra nyíló üveges	7 ülés	BKYNN41L-LMFMDW	AE	11 805 000	65 000
	1.5D 100LE	6MT	Oldalra nyíló üveges	7 ülés	BKYMD41L-LMFMDW	AE	12 235 000	65 000
	1.5D 130LE	6MT	Oldalra nyíló üveges	7 ülés	BKYMA41L-LMFMDW	AE	12 665 000	65 000
	1.5D 130LE	8AT	Oldalra nyíló üveges	7 ülés	BKYMA41L-LMTMDW	AE	13 455 000	65 000
	1.2T 110LE	6MT	Felfelé nyíló üveges	5 ülés	BKYNN41L-LMFMDW	AN	11 725 000	65 000
	1.5D 100LE	6MT	Felfelé nyíló üveges	5 ülés	BKYMD41L-LMFMDW	AN	12 155 000	65 000
	1.5D 130LE	6MT	Felfelé nyíló üveges	5 ülés	BKYMA41L-LMFMDW	AN	12 585 000	65 000
	1.5D 130LE	8AT	Felfelé nyíló üveges	5 ülés	BKYMA41L-LMTMDW	AN	13 375 000	65 000
	1.2T 110LE	6MT	Felfelé nyíló üveges	7 ülés	BKYNN41L-LMFMDW	AP	11 905 000	65 000
	1.5D 100LE	6MT	Felfelé nyíló üveges	7 ülés	BKYMD41L-LMFMDW	AP	12 335 000	65 000
	1.5D 130LE	6MT	Felfelé nyíló üveges	7 ülés	BKYMA41L-LMFMDW	AP	12 765 000	65 000
	1.5D 130LE	8AT	Felfelé nyíló üveges	7 ülés	BKYMA41L-LMTMDW	AP	13 555 000	65 000

Proace City Verso Business EV

Karosszéria	Meghajtás	Váltó	Csomagtérajtó	Ülések száma	Katashiki	SFX	Bruttó kiskerár (Ft)*	Regadó (Ft) 2025.02.28-ig
L1H1	100 kW / 50 kWh / 136 LE	1E-Toggle	Oldalra nyíló üveges	5 ülés	BKYZI21L-LMEMDW	VB	17 100 000	0
L2H1	100 kW / 50 kWh / 136 LE	1E-Toggle	Oldalra nyíló üveges	5 ülés	BKYZI41L-LMEMDW	VC	17 440 000	0
	100 kW / 50 kWh / 136 LE	1E-Toggle	Oldalra nyíló üveges	7 ülés	BKYZI41L-LMEMDW	VD	17 620 000	0

Proace City Verso Family

Karosszéria	Meghajtás	Váltó	Csomagtérajtó	Ülések száma	Katashiki	SFX	Bruttó kiskerár (Ft)*	Regadó (Ft) 2025.02.28-ig
L1H1	1.2T 110LE	6MT	Felfelé nyíló üveges	5 üléses	BKYNN21L-LMFGDW	ZD	12 600 000	65 000
	1.5D 100LE	6MT	Felfelé nyíló üveges	5 üléses	BKYMD21L-LMFGDW	ZD	13 030 000	65 000
	1.5D 130LE	6MT	Felfelé nyíló üveges	5 üléses	BKYMA21L-LMFGDW	ZD	13 460 000	65 000
	1.5D 130LE	8AT	Felfelé nyíló üveges	5 üléses	BKYMA21L-LMTGDW	ZD	14 250 000	65 000
L2H1	1.2T 110LE	6MT	Felfelé nyíló üveges	5 üléses	BKYNN41L-LMFGDW	ZE	12 940 000	65 000
	1.5D 100LE	6MT	Felfelé nyíló üveges	5 üléses	BKYMD41L-LMFGDW	ZE	13 370 000	65 000
	1.5D 130LE	6MT	Felfelé nyíló üveges	5 üléses	BKYMA41L-LMFGDW	ZE	13 800 000	65 000
	1.5D 130LE	8AT	Felfelé nyíló üveges	5 üléses	BKYMA41L-LMTGDW	ZE	14 590 000	65 000
	1.2T 110LE	6MT	Felfelé nyíló üveges	7 üléses	BKYNN41L-LMFGDW	ZF	13 120 000	65 000
	1.5D 100LE	6MT	Felfelé nyíló üveges	7 üléses	BKYMD41L-LMFGDW	ZF	13 550 000	65 000
	1.5D 130LE	6MT	Felfelé nyíló üveges	7 üléses	BKYMA41L-LMFGDW	ZF	13 980 000	65 000
	1.5D 130LE	8AT	Felfelé nyíló üveges	7 üléses	BKYMA41L-LMTGDW	ZF	14 770 000	65 000

Proace City Verso Family EV

Karosszéria	Meghajtás	Váltó	Csomagtérajtó	Ülések száma	Katashiki	SFX	Bruttó kiskerár (Ft)*	Regadó (Ft) 2025.02.28-ig
L1H1	100 kW / 50 kWh / 136 LE	1E-Toggle	Felfelé nyíló üveges	5 üléses	BKYZI21L-LMEGDW	V3	18 415 000	0
L2H1	100 kW / 50 kWh / 136 LE	1E-Toggle	Felfelé nyíló üveges	5 üléses	BKYZI41L-LMEGDW	V4	18 755 000	0
	100 kW / 50 kWh / 136 LE	1E-Toggle	Felfelé nyíló üveges	7 üléses	BKYZI41L-LMEGDW	V5	18 505 000	0

Proace City Verso VIP

Karosszéria	Meghajtás	Váltó	Csomagtérajtó	Ülések száma	Katashiki	SFX	Bruttó kiskerár (Ft)*	Regadó (Ft) 2025.02.28-ig
L1H1	1.2T 110LE	6MT	Felfelé nyíló üveges	5 üléses	BKYNN21L-LMFEDW	OB	13 595 000	65 000
	1.5D 100LE	6MT	Felfelé nyíló üveges	5 üléses	BKYMD21L-LMFEDW	OB	14 025 000	65 000
	1.5D 130LE	6MT	Felfelé nyíló üveges	5 üléses	BKYMA21L-LMFEDW	OB	14 455 000	65 000
	1.5D 130LE	8AT	Felfelé nyíló üveges	5 üléses	BKYMA21L-LMTEDW	OC	15 245 000	65 000
L2H1	1.2T 110LE	6MT	Felfelé nyíló üveges	5 üléses	BKYNN41L-LMFEDW	OD	13 785 000	65 000
	1.5D 100LE	6MT	Felfelé nyíló üveges	5 üléses	BKYMD41L-LMFEDW	OD	14 215 000	65 000
	1.5D 130LE	6MT	Felfelé nyíló üveges	5 üléses	BKYMA41L-LMFEDW	OD	14 645 000	65 000
	1.5D 130LE	8AT	Felfelé nyíló üveges	5 üléses	BKYMA41L-LMTEDW	1L	15 435 000	65 000
	1.2T 110LE	6MT	Felfelé nyíló üveges	7 üléses	BKYNN41L-LMFEDW	OF	13 965 000	65 000
	1.5D 100LE	6MT	Felfelé nyíló üveges	7 üléses	BKYMD41L-LMFEDW	OF	14 395 000	65 000
	1.5D 130LE	6MT	Felfelé nyíló üveges	7 üléses	BKYMA41L-LMFEDW	OF	14 825 000	65 000
	1.5D 130LE	8AT	Felfelé nyíló üveges	7 üléses	BKYMA41L-LMTEDW	OG	15 615 000	65 000

Proace City Verso VIP EV

Karosszéria	Meghajtás	Váltó	Csomagtérajtó	Ülések száma	Katashiki	SFX	Bruttó kiskerár (Ft)*	Regadó (Ft) 2025.02.28-ig
L1H1	100 kW / 50 kWh / 136 LE	1E-Toggle	Felfelé nyíló üveges	5 üléses	BKYZI21L-LMEEDW	3B	19 410 000	0
L2H1	100 kW / 50 kWh / 136 LE	1E-Toggle	Felfelé nyíló üveges	5 üléses	BKYZI41L-LMEEDW	3C	19 600 000	0

* A feltüntetett bruttó kiskereskedelmi árak az árlista elkészítésének időpontjában történő értékesítés és forgalombahelyezés esetén hatályos jogszabályok szerinti adók (így különösen áfa és regisztrációs adó) figyelembe vételével kerültek megjelölésre. A valós értékesítés és forgalombahelyezés időpontjában érvényesített adók összege a mindenkori hatályos jogszabályok figyelembevételével történhet, a Bármely Toyota termék megvásárlására az adott adásvételi szerződésben foglalt feltételek vonatkoznak.

Megjegyzés: A feltüntetett árak a metálfényezés felárát nem tartalmazzák.

Alap garancia feltételek

A Proace City modellre 3 év vagy 100 000 km (amelyik előbb bekövetkezik, az első üzemében nincs kilométer-korlátozás) teljes körű, gyártói alapgarancia érvényes. A gyártói alapgarancia lejártakor lép hatályba az Extracare garancia ami 2 év vagy 250 000 km (amelyik előbb bekövetkezik) fedezetet biztosít, a szerződés hatálya alá tartozó alkatrészek váratlan meghibásodása esetén.

Az Extracare szerződés csak és kizárólag a „Proace City Extra Garancia” füzetben részletezett alkatrészekre és azok hirtelen meghibásodására nyújt fedezetet. A gépkocsi jótállási feltételeit a gyártói garancia időtartam alatt a gk. „Szerviz és garancia” füzet, ennek lejáratát követően a „Proace City Extra Garancia” füzet tartalmazza, a két dokumentum együtt érvényes melyek tartalmát a gk. átadásakor meg kell ismertetni az ügyféllel.

Az EV rendszer elemeire 5 év vagy 100 000 km (amelyik előbb bekövetkezik, az első üzemében nincs kilométer-korlátozás) gyártói jótállás érvényes.

EV rendszer elemei: EV motor, EV akkumulátor, EV rendszer invertere és konvertere.

A jótállás kiterjed továbbá: amennyiben a jármű főakkumulátora (EV) a kezdeti kapacitásának 70%-a alá használdott el 8 év vagy 160 000 km alatt (amelyik előbb bekövetkezik, az első évben a megtett távolságra való tekintet nélkül.)

A jótállás vonatkozik minden olyan meghibásodásra, amely normál üzemeltetési feltételek és rendeltetésszerű használat mellett következnek be, és visszavezethető valamely alkatrész gyártási hibájára vagy szerelési hiányosságra.

A gépjárműre a mindenkor hatályos, fogyasztókra vonatkozó helyi jogszabályok alapján vállalunk jótállást.

Az árlista 2025. február 5-28 visszavonásig érvényes.

Jelen árlista 435HUF/EUR árfolyamig érvényes. (MNB középárfolyam)

A felszereltségre vonatkozó információk csak tájékoztató jellegűek, a gyártástól függően változhatnak!

Az árak a magyar forint árfolyammozgásának és az ÁFA valamint regisztrációs adó változásán függvényében változhatnak.

Az árlistában található kiskereskedelmi ár tartalmazza a jelenleg érvényben lévő vámot.

A Toyota Central Europe Kft. a mindenkori változtatás jogát fenntartja.

Az árlistán szereplő árakra vonatkozó részletes jogi feltételek és tudnivalók a www.toyota.hu/jogi/jogi-nyilatkozat oldalon találhatóak.

HASONLÍTSA ÖSSZE AZ EGYES MODELVÁLTOZATOK FELSZERELTSÉGÉT!

COMBI 5 üléses

VÁLASZTHATÓ CSOMAGOK: 7 üléses változat (kizárólag L2H1 esetén)

KEREKEK és GUMIABRONCS	<ul style="list-style-type: none"> – 16" lemezfelni dísztrácsával – 205/60 R16 gumiabroncs 	<ul style="list-style-type: none"> – Teljes méretű pótkerék (16") – Emelő és kerékkulcs
AUDIÓ és KIJELEZŐ	<ul style="list-style-type: none"> – Rádió 5"-os monokróm kijelző érintőképernyővel – Kormánykerékről vezérelhető, Bluetooth és USB csatlakozóval – Monokróm multi-információs kijelző a kormánykerék mögött 	<ul style="list-style-type: none"> – DAB – Digitális adások vétele – Antenna – 2 hangszóró és 2 magassugárzó
BIZTONSÁG – Aktív biztonság	<ul style="list-style-type: none"> – ABS – Blokkolásgátló – BA – Vészfékasszisztens – TPMS – alacsony gumiabroncsnyomásra figyelmeztető rendszer – VSC – menetstabilizáló rendszer kipörgésgátlóval – HAC – Emelkedőn indulást segítő rendszer – EBD – Elektronikus fékerő – elosztó 	<ul style="list-style-type: none"> – Sávelhagyásra figyelmeztető rendszer – Jelzőtábla felismerő rendszer – Fáradságérzékelő – Radaros Pre-Crash rendszer gyalogos felismeréssel – Hátsó ultrahangos parkolásérzékelők
BIZTONSÁG – Passzív biztonság	<ul style="list-style-type: none"> – Vezető és utas oldali SRS légzsák – Oldallégzsák az első üléseknél, törzs és fejevédelem – Függönylégzsák az első és a második sori üléseknél – Minden ülésen fejtámla 	<ul style="list-style-type: none"> – 3 pontos SRS automata övek övfeszítővel överőhatárolóval – Biztonsági öv bekapcsolására figyelmeztető jelzés – Manuális gyerekzár – 3 db ISOFIX gyerekülés rögzítés a 2. ülésorban
BIZTONSÁG – Vagyon biztonság	<ul style="list-style-type: none"> – Távirányítás központizár – 2db távirányítás kulcs 	<ul style="list-style-type: none"> – Indításgátló
KAROSSZÉRIA	<ul style="list-style-type: none"> – Fekete első és hátsó lökhárító – Fekete ajtókilincsek és fekete tükörborítás – Fekete ajtóvédő díszcsík – Oldalra nyíló, üveges csomagterajtó 	<ul style="list-style-type: none"> – Jobb és bal oldali tolóajtó – Tetőcsomagtartó előkészítés – 4 db rögzítőkampó a csomagterében – Fényezett tolóajtó sín borítás
VILÁGÍTÁS és TÜKRÖK	<ul style="list-style-type: none"> – LED fényszórók – Hátsó kódlámpa – Sötétedésérzékelő – Automata távolsági fényszóró – 3. féklámpa a csomagérajtó felső részén 	<ul style="list-style-type: none"> – Belső visszapillantó tükör – Manuális kapcsolású ablaktörlő – Hátsó ablaktörlő – Külső tükrök elektromos állítása – Külső tükrök fűtőtek, manuálisan behajthatók
BELTÉR – KÉNYELEM	<ul style="list-style-type: none"> – Légkondicionáló (A/C) manuális állítású – Műanyag kormánykerék – Szervokormány – Kormánykerék hossz- és magasságállítással – Tempomat sebességhatárolóval – Elektromos rögzítőfék – Fekete belső ajtókilincs 	<ul style="list-style-type: none"> – Fej feletti tároló a vezető és utas oldalon – Kesztyűtartó műszerfal alsó részén és zárt tároló a műszerfal felső részén, az utas oldalon – Csomagtérvilágítás – Olvasólámpák az első sorban – Kalaptartó (L1 esetén egyben kivehető, L2 esetén rolós)
BELTÉR – ÜLÉSEK	<ul style="list-style-type: none"> – Önálló vezetőülés – Vezetőülés magasságállítással és deréktámasszal – Szimpla utasülés, manuálisan állítható, dönthető – Szövet utastérborítás minden ülésorban – Ülésborítás szövet 	<ul style="list-style-type: none"> – 5 üléses kivitel – Csomagtérrel síkba hajtható 1/3-2/3 arányban osztott 2. ülésor (3 személyes üléspad) – Szöveteszőnyeg elől (Kolín-i szerelés PPO: FM)
ABLAKOK és SZÉLVÉDŐK	<ul style="list-style-type: none"> – Elektromos ablakemelők az első sorban (egyérintéses nyitás) – 2. sorban billenthető oldalablakok – 3. sorban fix oldalüvegek 	<ul style="list-style-type: none"> – Fűthető ablak a csomagterajtóban – Színezett üvegek
<p>7 ÜLÉS CSOMAG: Bruttó 180 000 Ft Kizárólag L2H1 esetén</p>		
CSOMAG*	<ul style="list-style-type: none"> – 7 üléses kivitel – Vezetőoldali ülés magasságállítás és deréktámassz nélkül 	<ul style="list-style-type: none"> – Billenthető és kivehető 2 db önálló ülés a 3. ülésorban – sínen csúszthatató

BUSINESS 5 üléses

VÁLASZTHATÓ CSOMAGOK: 7 üléses változat (kizárólag L2H1 esetén)

KEREKEK és GUMIABRONCS	<ul style="list-style-type: none"> - 16" lemezfelni díztárcsával - 205/60 R16 gumiabroncs 	<ul style="list-style-type: none"> - Teljes méretű pótkerék (16") - Emelő és kerékkulcs
AUDIÓ és KIJELEZŐ	<ul style="list-style-type: none"> - Pro-Touch 10"-os színes érintőképernyő (SD kijelző) - Connectivity, Android Auto és Apple CarPlay - Kormánykerékről vezérelhető, Bluetooth és USB csatlakozóval - Monokróm multi-információs kijelző a kormánykerék mögött 	<ul style="list-style-type: none"> - DAB – Digitális adások vétele - Antenna - 2 hangszóró és 2 magassugárzó
BIZTONSÁG – Aktív biztonság	<ul style="list-style-type: none"> - ABS – Blokkolásgátló - BA – Vészfékasszisztens - TPMS – alacsony gumiabroncsnyomásra figyelmeztető rendszer - VSC – menetstabilizáló rendszer kipörgésgátlóval - HAC – Emelkedőn indulást segítő rendszer - EBD – Elektronikus fékerő – elosztó 	<ul style="list-style-type: none"> - Sávelhagyásra figyelmeztető rendszer - Jelzőtábla felismerő rendszer - Fáradságérzékelő - Radaros Pre-Crash rendszer gyalogos felismeréssel - Hátsó ultrahangos parkolásérzékelők
BIZTONSÁG – Passzív biztonság	<ul style="list-style-type: none"> - Vezető és utas oldali SRS légzsák - Oldallégzsák az első üléseknél, törzs és fejevédelem - Függetlenlégszák az első és a második sori üléseknél - Minden ülésen fejtámla 	<ul style="list-style-type: none"> - 3 pontos SRS automata övek övfeszítővel överőhatárolóval - Biztonsági öv bekapcsolására figyelmeztető jelzés - Manuális gyerekzár - 3 db ISOFIX gyerekülés rögzítés a 2. ülésorban
BIZTONSÁG – Vagyon biztonság	<ul style="list-style-type: none"> - Távirányítás központizár - 2db távirányítós kulcs 	<ul style="list-style-type: none"> - Indításgátló
KAROSSZÉRIA	<ul style="list-style-type: none"> - Fényezett első és hátsó lökhárító - Fényezett ajtókilincsek és fekete tükörborítás - Fényezett ajtóvédő díszcsík króm betéttel - Oldalra nyíló, üveges csomagterajtó 	<ul style="list-style-type: none"> - Jobb és bal oldali tolóajtó - Tetőcsomagtartó előkészítés - 4 db rögzítőkampó a csomagterben - Fényezett tolóajtó sín borítás
VILÁGÍTÁS és TÜKRÖK	<ul style="list-style-type: none"> - LED fényszórók - Első és hátsó ködlámpa - Sötétédszérzékelő - Automata távolsági fényszóró - 3. féklámpa a csomagterajtó felső részén 	<ul style="list-style-type: none"> - Belső visszapillantó tükör - Esőérzékelős ablaktörlő - Hátsó ablaktörlő - Külső tükrök elektromos állítása - Külső tükrök fűtőtek, manuálisan behajthatók
BELTÉR – KÉNYELEM	<ul style="list-style-type: none"> - Légkondicionáló (A/C) manuális állítású - Műanyag kormánykerék - Szervokormány - Kormánykerék hossz- és magasságállítással - Tempomat sebességátárolóval - Elektromos rögzítőfék - Fekete belső ajtókilinc 	<ul style="list-style-type: none"> - Fej feletti tároló a vezető és utas oldalon - Kesztyűtartó műszerfal alsó részén és zárt tároló a műszerfal felső részén, az utas oldalon - Csomagtérvilágítás - Olvasólámpák az első sorban - Kalaptartó (L1 esetén egyben kivehető, L2 esetén rolós)
BELTÉR – ÜLÉSEK	<ul style="list-style-type: none"> - Önálló vezetőülés - Vezetőülés magasságállítással és deréktámasszal - Szimpla utasülés, manuálisan állítható, dönthető - Szövet utastérborítás minden ülésorban 	<ul style="list-style-type: none"> - Ülésborítás szövet - 5 üléses kivitel - Csomagterrel síkba hajtható 1/3-2/3 arányban osztott 2. ülésor (3 személyes üléspad) - Szöveteszőnyeg elöl (Kolín-i szerelés PPO: FM)
ABLAKOK és SZÉLVÉDŐK	<ul style="list-style-type: none"> - Elektromos ablakemelők az első sorban (egyérintéses nyitás) - 2. sorban billenthető oldalablakok - 3. sorban fix oldalüvegek 	<ul style="list-style-type: none"> - Fűthető ablak a csomagterajtóban - Színezett üvegek
EV VÁLTOZAT	<ul style="list-style-type: none"> - Fedélzeti töltésvezérlés: CCS2 (AC 3P 11 kW/DC 100 kW) - Töltésidőzítés - Elektromos kábel zár - Töltőcsatlakozó fedél zárható (AC és DC töltéseknél) 	<ul style="list-style-type: none"> - Töltésvisszajelző lámpa a töltőfejnél - Kábel a jármű töltéséhez (Mode2 (8A/1P)/Mode3 (32A/3P)) - Automata légkondicionáló berendezés - Hőszivattyú
7 ÜLÉS CSOMAG: Bruttó 180 000 Ft		
Kizárólag L2H1 esetén		
	<ul style="list-style-type: none"> - 7 üléses kivitel - Vezetőoldali ülés magasságállítás és deréktámassz nélkül 	<ul style="list-style-type: none"> - Billenthető és kivehető 2 db önálló ülés a 3. ülésorban – sínen csúszthatató
EV VÁLTOZAT	<ul style="list-style-type: none"> - Kerékjavító készlet 	<ul style="list-style-type: none"> - Teljes értékű pótkerék, emelő és kerékkulcs nélkül
FELFELÉ NYÍLÓ HÁTSÓ: Bruttó 180 000 Ft		
EV változat esetén nem érhető el		
	<ul style="list-style-type: none"> - Oldalra nyíló, üveges csomagterajtó 	<ul style="list-style-type: none"> - Fűthető ablak a csomagterajtóban

FAMILY 5 üléses
VÁLASZTHATÓ CSOMAGOK: 7 üléses változat (kizárólag L2H1 esetén)

KEREKEK és GUMIABRONCS	<ul style="list-style-type: none"> - 17" könnyűfém felni - 205/55 R17 gumiabroncs 	<ul style="list-style-type: none"> - Teljes méretű pótkerék (16") - Emelő és kerékkulcs
AUDIÓ és KIJELEZŐ	<ul style="list-style-type: none"> - Pro-Touch 10"-os színes érintőképernyő (HD kijelző) - Connectivity, Android Auto és Apple CarPlay - Kormánykerékről vezérelhető, Bluetooth és USB csatlakozóval - Színes, 10"-os TFT multi-információs kijelző a kormánykerék mögött 	<ul style="list-style-type: none"> - DAB – Digitális adások vétele - Antenna - 4 hangszóró és 2 magassugárzó
BIZTONSÁG – Aktív biztonság	<ul style="list-style-type: none"> - ABS – Blokkolásgátló - BA – Vészfékasszisztens - TPMS – alacsony gumiabroncsnyomásra figyelmeztető rendszer - VSC – menetstabilizáló rendszer kipörgésgátlóval - HAC – Emelkedőn indulást segítő rendszer - EBD – Elektronikus fékerő – elosztó 	<ul style="list-style-type: none"> - Sávelhagyásra figyelmeztető rendszer - Jelzőtábla felismerő rendszer - Fáradságérzékelő - Radaros Pre-Crash rendszer gyalogos felismeréssel - Hátsó ultrahangos parkolásérzékelők - Tolatókamera
BIZTONSÁG – Passzív biztonság	<ul style="list-style-type: none"> - Vezető és utas oldali SRS légszák - Oldallégszák az első üléseknél, törzs és fejtámasz - Függönylégszák az első és a második sori üléseknél - Minden ülésen fejtámla 	<ul style="list-style-type: none"> - 3 pontos SRS automata övek övfeszítővel överőhatárolóval - Biztonsági öv bekapcsolására figyelmeztető jelzés - Elektromos gyerekzár - 3 db ISOFIX gyerekülés rögzítés a 2. ülésorban
BIZTONSÁG – Vagyon biztonság	<ul style="list-style-type: none"> - Távirányítós központizár - 2db távirányítós kulcs 	<ul style="list-style-type: none"> - Indításgátló
KAROSSZÉRIA	<ul style="list-style-type: none"> - Fényezett első és hátsó lökhárító - Fényezett ajtókilincsek és fekete tűkborítás - Fényezett ajtóvédő díszcsík króm betéttel - Felfelé nyíló, üveges csomagterajtó 	<ul style="list-style-type: none"> - Jobb és bal oldali tolóajtó - Fekete tetősín - 4 db rögzítőkampó a csomagterben - Fényezett tolóajtó sín borítás
VILÁGÍTÁS és TÜKRÖK	<ul style="list-style-type: none"> - LED fényszórók - LED nappali menetfény - Első és hátsó ködlámpa - Sötétédesérzékelő - Automata távolsági fényszóró - 3. féklámpa a csomagterajtó felső részén 	<ul style="list-style-type: none"> - Belső visszapillantó tükör - Esőérzékelős ablaktörlő - Hátsó ablaktörlő - Külső tükrök elektromos állítása - Külső tükrök fűtöttek, elektromosan behajthatók
BELTÉR – KÉNYELEM	<ul style="list-style-type: none"> - Automata légkondicionáló berendezés - Szellőzők a középkonzol hátsó részén - Bőr kormánykerék - Fűthető kormánykerék - Szervokormány - Kormánykerék hossz- és magasságállítással - Tempomat sebességválogatóval - Elektromos rögzítőfék 	<ul style="list-style-type: none"> - Tárolórekesz a középkonzolban - Króm belső ajtókilinc - Fej feletti tároló a vezető és utas oldalon - Kesztyűtartó műszerfal alsó részén és zárt tároló a műszerfal felső részén, az utas oldalon - Csomagtérvilágítás - Olvasólámpák az első sorban - Kalaptartó (L1 esetén egyben kivehető, L2 esetén rolós)
BELTÉR – ÜLÉSEK	<ul style="list-style-type: none"> - Önálló vezetőülés - Vezetőülés magasságállítással és deréktámasszal - Szimpla utasülés, manuálisan állítható, dönthető, síkba hajtható - Szövet utastérborítás minden ülésorban - Ülésborítás szövet 	<ul style="list-style-type: none"> - Csomagtérrel síkba hajtható 2. ülésor: 3 db 1 személyes önálló ülés - Lehajtható asztalka és térképzsze az első ülések háttámláján - Fűthető vezető- és utasülés - 5 üléses kivitel - Szövetszőnyeg elől (Kolín-i szerelés PPO: FM)
ABLAKOK és SZÉLVÉDŐK	<ul style="list-style-type: none"> - Elektromos ablakemelők az első és második sorban (egyérintéses nyitás) - 3. sorban fix oldalüvegek 	<ul style="list-style-type: none"> - Sötétített üvegezés - Fűthető ablak a csomagterajtóban - Nyitható ablak a csomagterajtóban
EV VÁLTOZAT	<ul style="list-style-type: none"> - Fedélzeti töltésvezérlés: CCS2 (AC 3P 11 kW/DC 100 kW) - Töltésidőzítés - Elektromos kábel zár - Töltőcsatlakozó fedél zárható (AC és DC töltéseknél) 	<ul style="list-style-type: none"> - Töltésvisszajelző lámpa a töltőfejnél - Kábel a jármű töltéséhez (Mode2 (8A/1P)/Mode3 (32A/3P)) - Hőszivattyú
7 ÜLÉS CSOMAG: Bruttó 180000 Ft		
Kizárólag Family L2H1 esetén (Family Comfort esetén nem érhető el)		
CSOMAG*	<ul style="list-style-type: none"> - 7 üléses kivitel 	<ul style="list-style-type: none"> - Billenhető és kivehető 2 db önálló ülés a 3. ülésorban – sínen csúsztatható
EV VÁLTOZAT	<ul style="list-style-type: none"> - Kerékjavító készlet - Manuális gyerekzár - Tetőcsomagtartó előkészítés - Elektromos ablakemelők az első sorban (egyérintéses nyitás nélkül) - 2. sorban billenhető oldalablakok - Nyitható ablak nélkül a csomagterajtóban 	<ul style="list-style-type: none"> - Teljes értékű pótkerék, emelő és kerékkulcs nélkül - 16" lemezfelni dísztárcsával - 205/60 R16 gumiabroncs - Külső tükrök fűtöttek, manuálisan behajthatók - Sötétített üvegezés nélkül

VIP 5 üléses

KEREKEK és GUMIABRONCS	<ul style="list-style-type: none"> – 17" könnyűfém felni – 205/55 R17 gumiabroncs 	<ul style="list-style-type: none"> – Teljes méretű pótkerék (16") – Emelő és kerékkulcs
AUDIÓ és KIJELZŐ	<ul style="list-style-type: none"> – Pro-Touch 10"-os színes érintőképernyő (HD kijelző) – Connectivity, Android Auto és Apple CarPlay – Kormánykerékről vezérelhető, Bluetooth és USB csatlakozóval – Színes, 10"-os TFT multi-információs kijelző a kormánykerék mögött 	<ul style="list-style-type: none"> – DAB – Digitális adások vétele – Antenna – 4 hangszóró és 2 magassugárzó – GPS-es navigáció Európa térképpel
BIZTONSÁG – Aktív biztonság	<ul style="list-style-type: none"> – ABS – Blokkolásgátló – BA – Vészfékasszisztens – TPMS – alacsony gumiabroncsnyomásra figyelmeztető rendszer – VSC – menetstabilizáló rendszer kipörgésgátlóval – HAC – Emelkedőn indulást segítő rendszer – EBD – Elektronikus fékerő – elosztó – Sávelhagyásra figyelmeztető rendszer 	<ul style="list-style-type: none"> – Jelzőtábla felismerő rendszer – kiterjesztett tartomány (Automata váltó esetén) – Fáradtságérzékelő – Radaros Pre-Crash rendszer gyalogos felismeréssel – Parkoláserzékelők elöl, hátul és oldalt – Tolatókamera – Holttérfelügyelő rendszer
BIZTONSÁG – Passzív biztonság	<ul style="list-style-type: none"> – Vezető és utas oldali SRS légszák – Oldallégszák az első üléseknél, törzs és fejdélem – Függetlenlégszák az első és a második sori üléseknél – Minden ülésen fejtámla 	<ul style="list-style-type: none"> – 3 pontos SRS automata övek övfeszítővel överőhatárolóval – Biztonsági öv bekapcsolására figyelmeztető jelzés – Elektromos gyerekzár – 3 db ISOFIX gyerekülés rögzítés a 2. ülésorban
BIZTONSÁG – Vagyon biztonság	<ul style="list-style-type: none"> – 2db intelligens kulcs – Intelligens nyitási rendszer, nyomógombos indítás 	<ul style="list-style-type: none"> – Távirányítás központizár – Indításgátló
KAROSSZÉRIA	<ul style="list-style-type: none"> – Fényezett első és hátsó lökhárító – Fényezett ajtókilincsek és fekete tükörborítás – Fényezett ajtóvédő díszcsík króm betéttel – Felfelé nyíló, üveges csomagterajtó 	<ul style="list-style-type: none"> – Jobb és bal oldali toloajtó – Fekete tetőcsín – 4 db rögzítőkampó a csomagterben – Fényezett toloajtó sín borítás
VILÁGÍTÁS és TÜKRÖK	<ul style="list-style-type: none"> – LED fényszórók – LED nappali menetfény – Első és hátsó ködlámpa – Sötétedésérzékelő – Automata távolsági fényszóró – 3. féklámpa a csomagterajtó felső részén 	<ul style="list-style-type: none"> – Elektrokromatikus belső visszapillantó tükör – Esőérzékelős ablaktörlő – Hátsó ablaktörlő – Külső tükrök elektromos állítása – Külső tükrök fűtötték, elektromosan behajthatók
BELTÉR – KÉNYELEM	<ul style="list-style-type: none"> – Automata légkondicionáló berendezés – Szellőzők a középkonzol hátsó részén – Bőr kormánykerék – Fűthető kormánykerék – Szervokormány – Kormánykerék hossz- és magasságállítással – Tempomat sebességhatárolóval – Adaptív tempomat sebességhatárolóval (Automata váltó esetén) – Elektromos rögzítőfék – Tárolórekesz a középkonzolban – Vezetéknélküli mobiltelefon töltés (2025. januári gyártástól) 	<ul style="list-style-type: none"> – 230V csatlakozó az első utasülés lábtérnél – Króm belső ajtókilincsek – Fej feletti tároló a vezető és utas oldalon – Kesztyűtartó műszerfal alsó részén és zárt tároló a műszerfal felső részén, az utas oldalon – Nagyméretű tárolórekesz a csomagter felső részén (kizárólag rövid, 5 üléses változat esetén) – Panorámatető – fix (kizárólag rövid, 5 üléses változat esetén érhető el) – Csomagtervilágítás – Olvasólámpák az első sorban – Kalaptartó (L1 esetén egyben kivehető, L2 esetén rolós)
BELTÉR – ÜLÉSEK	<ul style="list-style-type: none"> – Önálló vezetőülés – Vezetőülés magasságállítással és deréktámasszal – Szimpla utasülés, manuálisan állítható, dönthető, síkba hajtható – Szövet utastérborítás minden ülésorban – Ülésborítás szövet 	<ul style="list-style-type: none"> – Csomagterrel síkba hajtható 2. ülésor: 3 db 1 személyes önálló ülés – Lehajtható asztalka és térképzszeb az első ülések háttámláján – Fűthető vezető- és utasülés – 5 üléses kivitel – Szövetszőnyeg elöl (Köln-i szerelés PPO: FM)
ABLAKOK és SZÉLVÉDŐK	<ul style="list-style-type: none"> – Elektromos ablakemelők az első és második sorban (egyérintéses nyitás) – 3. sorban fix oldalüvegek – Sötétített üvegezés 	<ul style="list-style-type: none"> – Fűthető ablak a csomagterajtóban – Nyitható ablak a csomagterajtóban – Fűthető szélvédő
EV VÁLTOZAT	<ul style="list-style-type: none"> – Fedélzeti töltésvezérlés: CCS2 (AC 3P 11 kW/DC 100 kW) – Töltésidőzítés – Elektromos kábel zár – Töltőcsatlakozó fedél zárható (AC és DC töltéseknél) – Töltésvisszajelző lámpa a töltőfejnél 	<ul style="list-style-type: none"> – Kábel a jármű töltéséhez (Mode2 (8A/1P)/Mode3 (32A/3P)) – Hőszivattyú – Jelzőtábla felismerő rendszer – kiterjesztett tartomány – Adaptív tempomat sebességhatárolóval

Alap garancia feltételek

A Proace City modellre 3 év vagy 100 000 km (amelyik előbb bekövetkezik, az első üzemében nincs kilométer-korlátozás) teljes körű, gyártói alapgarancia érvényes.

A gyártói alapgarancia lejártakor lép hatályba az Extracare garancia ami 2 év vagy 250 000 km (amelyik előbb bekövetkezik) fedezetet biztosít, a szerződés hatálya alá tartozó alkatrészek váratlan meghibásodása esetén.

Az Extracare szerződés csak és kizárólag a „Proace City Extra Garancia” füzetben részletezett alkatrészekre és azok hirtelen meghibásodására nyújt fedezetet.

A gépkocsi jótállási feltételeit a gyártói garancia időtartam alatt a gk. „Szerviz és garancia” füzet, ennek lejártaát követően a „Proace City Extra Garancia” füzet tartalmazza, a két dokumentum együtt érvényes melyek tartalmát a gk. átadásakor meg kell ismertetni az ügyféllel.

Az EV rendszer elemeire 5 év vagy 100 000 km (amelyik előbb bekövetkezik, az első üzemében nincs kilométer-korlátozás) gyártói jótállás érvényes. EV rendszer elemei: EV motor, EV akkumulátor, EV rendszer invertere és konvertere.

Az EV rendszer elemeire 5 év vagy 100 000 km (amelyik előbb bekövetkezik, az első üzemében nincs kilométer-korlátozás) gyártói jótállás érvényes. EV rendszer elemei: EV motor, EV akkumulátor, EV rendszer invertere és konvertere.

A jótállás kiterjed továbbá: amennyiben a jármű főakkumulátora (EV) a kezdeti kapacitásának 70%-a alá használtódott el 8 év vagy 160 000 km alatt (amelyik előbb bekövetkezik, az első évben a megtett távolságra való tekintet nélkül.)

A jótállás vonatkozik minden olyan meghibásodásra, amely normál üzemeltetési feltételek és rendeltetésszerű használat mellett következik be, és visszavezethető valamely alkatrész gyártási hibájára vagy szerelési hiányosságára.

A gépjárműre a mindenkor hatályos, fogyasztókra vonatkozó helyi jogszabályok alapján vállalunk jótállást.

Jelen árlista 435HUF/EUR árfolyamig érvényes. (MNB középárfolyam)

A felszereltségre vonatkozó információk csak tájékoztató jellegűek, a gyártástól függően változhatnak!

Az árak a magyar forint árfolyammozgásának és az ÁFA valamint regisztrációs adó változások függvényében változhatnak.

Az árlistában található kiskereskedelmi ár tartalmazza a jelenleg érvényben lévő vámost.

A Toyota Central Europe – Hungary Kft. a mindenkorai változtatás jogát fenntartja.

Az árlistán szereplő árakra vonatkozó részletes jogi feltételek és tudnivalók a www.toyota.hu/jogi/jogi-nyilatkozat oldalon találhatóak.

VÁLASSZON A REMEK FINANSZÍROZÁSI LEHETŐSÉGEK KÖZÜL!

TOYOTA EASY PROGRAM



ÖNRÉSZ

vételár 20%-ától

FUTAMIDŐ

36, 48 vagy
60 hónap
ALACSONY HAVI
RÉSZLETEK

3 LEHETŐSÉG

1. Lecseréli egy új autóra
2. Megvásárolja
3. Visszaadja az autót

ELŐNYÖK



A maradványértéknek köszönhetően a havi részlete alacsonyabb lehet és Ön így egy magasabb felszereltségű autót is megengedhet magának.



Szabadon dönthet, hiszen rugalmas lehetőségek közül választhat lejáratok



Mindent egy helyen tud elintézni



Kiszámítható autócserre lehetőség akár változatlan havi részlet mellett

Toyota márkakereskedője személyre szabott finanszírozási ajánlattal várja Önt!

VÁLASSZA KI KEDVENC SZÍNÉT!



EPR Hófehér
alapszín
felár nélkül



KNQ Kekizöld
metálfényezés
Bruttó 220000 Ft



KCA Ezüst
metálfényezés
Bruttó 220000 Ft



KTV Éjfékete
metálfényezés
Bruttó 220000 Ft



KJW Szürkéskék
metálfényezés
Bruttó 220000 Ft

A karosszéria színe a felszereltségi szinttől is függhet.

VÁLASSZON KERÉKTÁRCSÁKAT ÉS ÜLÉSSZÖVETEKET



16" acél keréktárcsák,
dísz tárcsával és 205/60 R16
méretű gumiabroncsokkal
Alapfelszereltség a Business
modellváltozatban



17" könnyűfém keréktárcsák
205/55 R17 méretű
gumiabroncsokkal
Alapfelszereltség a Family
modellváltozatban



Toyota Manhattan szövet
Shuttle és Family modellváltozatok
alapfelszerelés

TARTOZÉKOK

	Nettó kiskerár	Bruttó kiskerár
"TOYOTA PROTECT LONGLIFE – BODY" (PPO: VB) Nanotechnológiás védőbevonat a karosszéria tartós védelmére	82 600 Ft	104 902 Ft
"TOYOTA PROTECT LONGLIFE – ALLOY" – 0887380010 Nanotechnológiás védőbevonat az alufelnik tartós védelmére	24 000 Ft	30 480 Ft
GPS alapú védelmi csomag – GPSMETATRAK Vezeték nélküli blokkolás + riasztó modul, 1 db közelítőkétyás azonosító, META M03 riasztó (Az éves felügyeleti díjakat a feltüntetett árak nem tartalmazzák. Ezzel kapcsolatban érdeklődjön a márkaszervízben!)	177 000 Ft	224 790 Ft
Vonóhorog csomag L1 – PZCARPROCITV1 (7 üléses változat esetén nem érhető el) Fix vonóhorog 13 pólusú kábelköteggel	190 800 Ft	242 316 Ft
Vonóhorog csomag L2 – PZCARPROCITV2 (7 üléses változat esetén nem érhető el) Fix vonóhorog 13 pólusú kábelköteggel	190 800 Ft	242 316 Ft
Vonóhorog csomag L1 – PZCARPROCITV3 (7 üléses változat esetén nem érhető el) Levehető vonóhorog 13 pólusú kábelköteggel	239 300 Ft	303 911 Ft
Vonóhorog csomag L2 – PZCARPROCITV4 (7 üléses változat esetén nem érhető el) Levehető vonóhorog 13 pólusú kábelköteggel	250 800 Ft	318 516 Ft

TÉLI SZERELT KERÉK AJÁNLATOK

	Nettó kiskerár	Bruttó kiskerár
Téli szerelt kerék 17"-TMEWA00052DY 205/55R17 95V BRIDGESTONE LM005 ALUFELNIVEL	660 834 Ft	839 300 Ft
Téli szerelt kerék 16"-TMEWA00056UY (csak 16" helyére) 205/60R16 96H FALKEN HS02 ALUFELNIVEL	563 858 Ft	716 100 Ft
Téli szerelt kerék 16"-TMEWS00015NY (csak 16" helyére) 205/60R16 96H SEMPERIT MSR-GRIP ACÉLFELNIVEL	310 136 Ft	393 900 Ft

Megjegyzés: a fenti árak tartalmazzák a felszerelési munkadíjat és az áfát.

AC TÖLTŐK ÉS TARTOZÉKAIK

	Bruttó kiskerár
11 kW-os fali töltő – PW6B900009 Type 2 fedeles csatlakozóval felszerelt fali töltő 3 fázisú otthoni hálózathoz. (MyToyota, WiFi BT, RFID)	385 000 Ft
22 kW-os fali töltő – PW6B900012 Type 2 fedeles csatlakozóval felszerelt fali töltő 3 fázisú otthoni hálózathoz. (MyToyota, WiFi BT, RFID)	412 000 Ft
3 fázisú okos fogyasztásmérő – PW6B900029 Beépítésével az épület (vagy épületrész) pillanatnyi fogyasztásához igazíthatjuk a töltési teljesítményt	171 000 Ft
Tartóoszlop – PW6B900034 Akkor szükséges, ha nem falra szerelik a töltőt. Méret [M × SZ × H]: 1400 × 265 × 245 mm.	202 000 Ft
RFID kártya (felhasználó) 5 darab – PW6B900037 A kártya segítségével érintés nélkül történhet meg a felhasználó azonosítása.	20 000 Ft

Megjegyzések:

- A fenti árak az áfát tartalmazzák.
- A fenti árak a munkadíjat nem tartalmazzák. A Toyota Central Europe által ajánlott szakképzett gyorstöltő telepítő partner adatairól érdeklődjön egy Toyota márkakereskedésben!
- Egyéb elektromos töltő ajánlatokkal kapcsolatban, érdeklődjön egy Toyota márkakereskedésben!

KIEMELT TÉLI SZERELT KERÉK AJÁNLATOK



16"-os téli szerelt kerék acélfelnivel és Bridgestone LM005 gumibronccsal



17"-os téli szerelt kerék alufelnivel és Continental WinterContact TS870 P gumibronccsal



Ha új autójához téli szerelt kereket vásárol, akkor 3 évig tartó (a nyári gumibroncsra is vonatkozó) gumibiztosítást adunk ajándékba! Az árakkal és a további részletekkel kapcsolatban érdeklődjön márkakereskedőjénél!

TARTOZÉK AJÁNLATOK

111 100 Ft

Keskeny hűtődoboz



45 500 Ft

Összecsukható tárolóbox



117 200 Ft

Keresztrúd szett (2db) a tetősínes modellhez, L1/L2



36 000 Ft-tól

Kerékőr



62 200 Ft-tól

Gumiszőnyeg garnitúra



21 400 Ft

Csomagtérháló



75 200 Ft

Kerékpártartó



322 200 Ft-tól

Toyota tetőbox



44 800 Ft

Ablaklégtérelő szett (az első ablakokra)



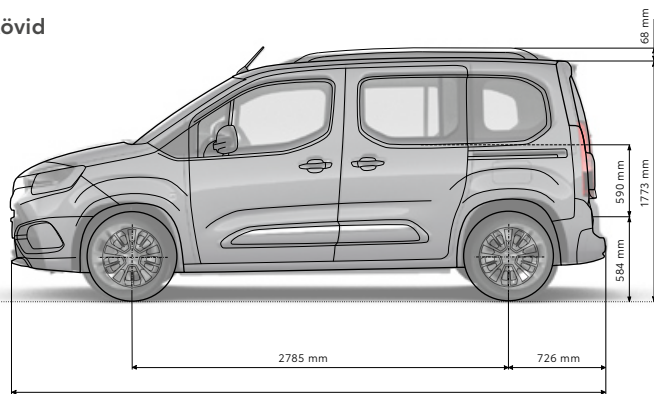
A fenti árak visszavonásig érvényesek és a munkadíjat nem tartalmazzák.

TEKINTSE MEG A MŰSZAKI ADATOKAT!

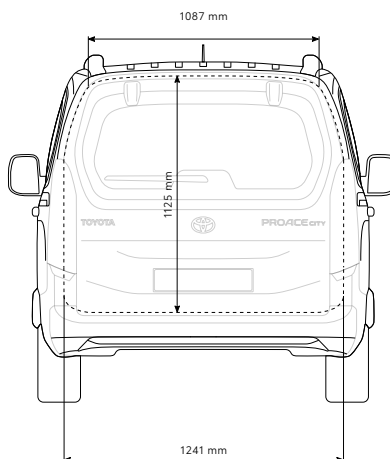
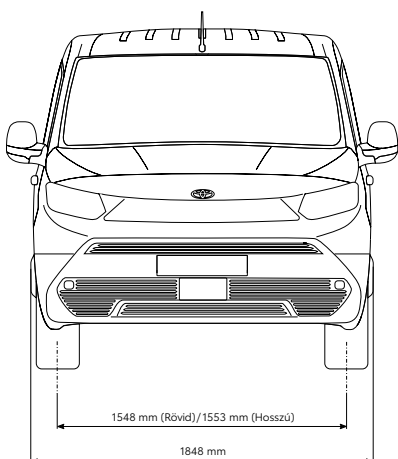
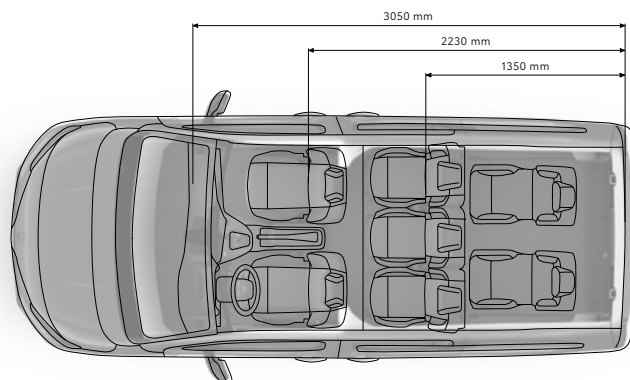
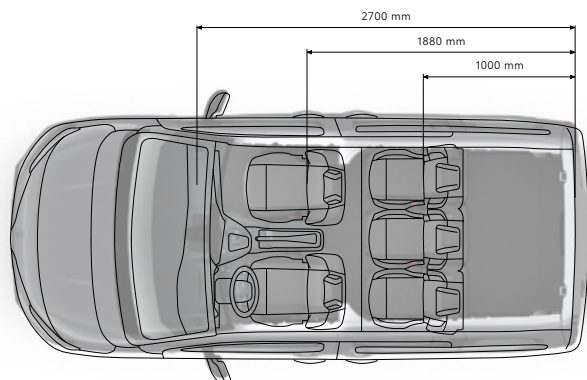
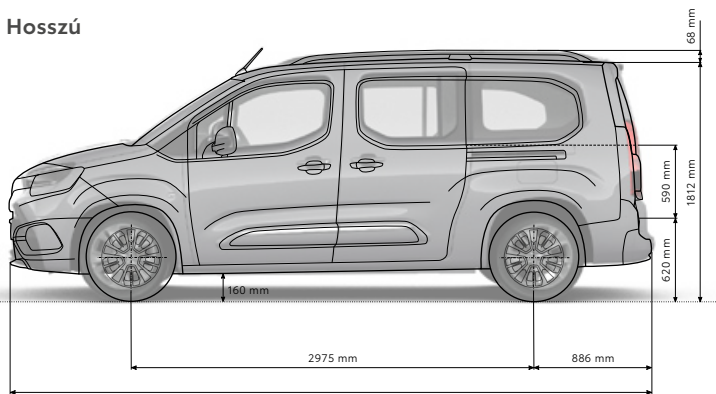
	1.5D 100 LE 6 M/T Start&Stop diesel	1.5D 130 LE 6 M/T Start&Stop diesel	1.5l 130 LE AT motorváltózat	1.2T 110 LE 6 M/T Start&Stop benzin
Üzemanyag				
Fogyasztás [liter/100 km]	4,9–5,9	4,9–5,9	4,9–5,9	6,2–7,4
CO₂-kibocsátás				
Átlag [gramm/100 km]	130–154	130–154	130–154	140–167
Euro besorolás	EURO 6,3	EURO 6,3	EURO 6,3	EURO 6,3
Benzinmotor				
Teljesítmény [LE (kW)/ford.]	102	131	131	110
Forgatónyomaték [Nm/ford.]	250/1750	300/1750	300/1750	205/1750
Gyorsulás				
0–100 km/h [s]	12,3–12,6	9,8	9,8	11,8
Vontatható tömeg				
Fékezett utánfutóval [kg]	1100–1450	1100–1450	1100–1450	1000–1150
Hatótáv		Elektromotor 50 kWh		
EV hatótáv (kombinált) [km]		245–293		
Motor				
Elektromos motor (elől): max/max 30 min. teljesítmény [kW]		100/57		
Legnagyobb nyomaték [Nm]		260		
Teljesítmény				
Végsebesség [km/óra]		135		
0–100 km/óra [mp]		11,2		
Vontatás				
Fékezett/Fékezetlen vontatható tömeg		750/750		



Rövid



Hosszú



Rövid

775/1355_l

Csomagtér térfogat kalaptartóig/tetőig (5 üléssel)

Hosszú

1050/1900_l

Csomagtér térfogat kalaptartóig/tetőig (5 üléssel)

A részletes műszaki adatokat megtalálja a modell katalógusában vagy a www.toyota.hu honlapon

MÉG TÖBB TOYOTA
LÉPJEN VELÜNK KAPCSOLATBA



Jelentkezzen [↘]
tesztvezetésre!



Kérjen [↘]
ajánlatot!



Lépjön velünk [↘]
kapcsolatba



Iratkozzon fel [↘]
hírlevelünkre

JELENTKEZZEN TESZTVEZETÉSRE ÉS FEDEZZE FEL

MIÉRT ÉRDEMES
A TOYOTA PROACE CITY VERSÓT VÁLASZTANI!



Hivatalos Toyota márkakereskedés

WWW.TOYOTA.HU

² Ajánlatunk 2025. február 5 - február 28. között vagy visszavonásig magánszemélyként vagy egyéni vállalkozóként megkötött lízingszerződésekre érvényes. A finanszírozási ajánlat alapja a Toyota Pénzügyi Zrt. forint alapú, rögzített kamatozású, kiemelt utolsó törlesztőrészletes zártvégű pénzügyi lízing kalkulációja, ami teljes körű Toyota Casco biztosítás megkötése és teljes futamidő alatti fenntartása esetén érvényes, Toyota Easy Programban. Feltételek – futamidő: 36-60 hónap, minimum finanszírozott összeg: 2 000 000 Ft. Reprezentatív példa zártvégű pénzügyi lízing esetén rögzített kamatozással: Proace City Verso Combi L1H1 1.2T 110LE MT6 5 üléses változat - Kedvezményes bruttó ár: 9 180 000 Ft, Kezdő részlet: 6 180 000 Ft, Finanszírozott összeg: 3 000 000 Ft, Kiemelt utolsó törlesztőrészlet: 1 836 000 Ft, Futamidő: 60 hónap, rögzített kamatozású ügyleti kamat: 9,4%, THM: 9,9%, havi lízingdíj: 39 180 Ft, lízingbevevő által fizetendő teljes összeg: 4 147 620 Ft. Hitelbiztosítási nyilvántartásba történő bejegyzés ügyfél által, az első fizetési ütem időpontjában fizetendő összeg: 7 000 Ft. A teljes hitel díj mutató meghatározása az aktuális feltételek, illetve hatályos jogszabályok figyelembevételével történt, a feltételek változása esetén mértéke módosulhat. A Toyota Casco biztosítás díja előre nem ismert, így azt a THM nem tartalmazza. A hirdetés nem minősül a Ptk. 6:64. §-a szerinti ajánlattételnek, és az abban foglaltakat a Toyota Pénzügyi Zrt. külön tájékoztatás nélkül is visszavonhatja. Jelen ajánlatban meghatározott feltételek a lejárt időpontjáig benyújtott finanszírozási kérelmek esetén alkalmazandók, amennyiben az ügyfél megfelel a bírálati feltételeknek. A Toyota Pénzügyi Zrt. mindenkor hatályos Általános Szerződési Feltételei, Üzletszabályzata, és Hirdetménye elérhetőek a toyotahitel.hu oldalon. A tájékoztatás nem teljeskörű, további feltételekért és részletekért keresse fel Toyota Márkakereskedését.

Legjobb tudomásunk szerint a kiadványban szereplő adatok a nyomdába adás pillanatában megfelelnek a valóságnak. A kiadványban megjelenő információk tájékoztató jellegűek, azok nem értendők eladási ajánlatnak, és nem kötelező érvényűek a Toyota márkakereskedések és szervizek számára. Az autó karosszériájának színe a valóságban kis mértékben eltérhet a kiadvány fotóin látható színektől. A fotókon megjelenő felszereltségek nem minden országban rendelhetőek, ezért a pontos felszereltségről érdeklődjön a helyi Toyota márkakereskedésben. A Toyota Central Europe - Hungary Kft. a prospektusban közölt adatok és részletek előzetes bejelentés nélküli megváltoztatásának jogát fenntartja.

Az árlistán szereplő árakra vonatkozó részletes jogi feltételek és tudnivalók a www.toyota.hu/jogi/jogi-nyilatkozat oldalon találhatóak.

Toyota No.1 Magyarországon: 2022., 2023. és 2024. évi magyarországi személygépkocsi és kishaszongépjármű forgalomba helyezési adatok alapján. Forrás: Datahouse Kft.