



Toyota  
Professional

ÚJ

# TOYOTA PROACE CITY

ÁRLISTA  
MODELLÉV 2024



ÚJ  
PROACE CITY  
MÁR NETTÓ

7 610 000 Ft-tól

(bruttó 9 664 700 Ft-tól)

Extra garancia

250 000 km

Vagy 5 év



# ISMERJE MEG A FELSZERELTSÉGEKET!



## ACTIVE

### Az alapfelszereltség néhány tétele

- 15" acél keréktárcsák (L1H1 Standard terhelhetőség 1.2T 110LE/1.5D 100LE esetén)
- 16" acél keréktárcsák (Kivéve L1H1 Standard terhelhetőség 1.2T 110LE/1.5D 100LE esetén) (EV modellnél)
- Rádió 5"-os monokróm kijelző érintőképernyővel, kormánykerékről vezérelhető, Bluetooth és USB csatlakozóval, DAB – Digitális adások vétele, 2 hangszóró és 2 magassugárzó
- Manuális klímaberendezés elöl
- Sebességtartó automatika sebességhatárolóval
- Vezetőülés kartámasszal, magasságállítással és deréktámasszal
- Jobb oldali tolóajtó, ablak nélkül, manuális működtetésű
- Távirányítás központizár
- 6 db rögzítőkampó a raktérben
- Hegymenetű elindulást segítő rendszer (HAC)
- Teljes méretű pótkerék
- Tetősín előkészítés
- Elektromos ablakemelők elöl
- Szövet padlóborítás
- Két üléses kivitel
- Első és hátsó ködlámpa
- Hátsó ultrahangos parkoláserzékelők
- LED fényszórók
- Sávelhagyásra figyelmeztető rendszer
- Jelzőtábla felismerő rendszer
- Fáradtságérzékelő
- Radaros Pre-Crash rendszer gyalogos felismeréssel
- Sötétedésérzékelő
- Esőérzékelős ablaktörlők
- Szövet ülésborítás
- Fedélzeti töltésvezérlés: CCS2 (AC 3P 11 kW/DC 100 kW) (EV változat)
- Töltésidőzítés (EV változat)
- Elektromos kábel zár (EV változat)
- Smart Cargo csomag (EV változat)
- Töltőcsatlakozó fedél zárható (AC és DC töltéseknél) (EV változat)
- Töltésvisszajelző lámpa a töltőfejnél (EV változat)
- Kábel a jármű töltéséhez (Mode2 (8A/1P)/Mode3 (32A/3P)) (EV változat)

### Opcionális csomag:

Dupla tolóajtó csomag, Smart Cargo csomag, Extra terhelhetőség csomag



## ACTIVE MULTIMEDIA

### Az alapfelszereltség néhány tétele (az Active felszereltségen felül)

- Pro-Touch 10"-os színes érintőképernyő (SD kijelző), Connectivity, Android Auto™ és Apple CarPlay\*
- Tolatókamera
- Bőr kormánykerék
- Fűthető kormánykerék
- Fűthető első ülések

### Opcionális csomag:

Dupla tolóajtó csomag, Smart Cargo csomag, Extra terhelhetőség csomag



## COMFORT SMART CARGO

### Az alapfelszereltség néhány fontos tétele (az Active Smart Cargo Multimedia 3 üléses szereltségen felül)

- 16" acél keréktárcsák dísz tárcsával
- Automata légkondicionáló
- Pro-Touch 10"-os színes érintőképernyő (HD kijelző)
- Rögzítőkampó a raktérben: 10 db
- Raktérvilágítás LED
- Holttérfigyelő rendszer
- Parkoláserzékelők elöl és hátul tolatókamerával
- Intelligens nyitási rendszer, nyomógombos indítás
- Parkoláserzékelők elöl, hátul és oldalt
- Smart Active Vision
- Adaptív tempomat sebességhatárolóval (EV változatnál)
- Jelzőtábla felismerő rendszer – kiterjesztett tartomány (EV változatnál)

### Opcionális csomag:

Dupla tolóajtó csomag

\* Az Apple CarPlay az Apple Inc. bejegyzett védjegye.

ISMERJE MEG A LEGNÉPSZERŰBB VÁLTOZATOT VÁLLALKOZÁSA RÉSZÉRE!

# ACTIVE L1H1 JOBB OLDALI TOLÓAJTÓVAL

1.5 D-4D 100 LE 6 M/T



#### A tökéletes társ

A komoly rakodótömegnek és a 3,3 m<sup>3</sup> rakodótérnek köszönhetően a PROACE CITY az Ön leghasznosabb munkatársa lesz.

#### Máris kapható

Az ajánlott modell már megrendelhető, további részletekről érdeklődjön helyi Toyota márkakereskedőjénél.

#### Erős és takarékos

A 100 LE teljesítményű, 250 Nm forgatónyomatékú 1,5 literes dízelmotor dinamikusán, ugyanakkor takarékosan hajtja az autót.

BRUTTÓ LISTAÁR:

10 096 500 Ft

FLOTTAKEDVEZMÉNY:\*

1 312 545 Ft

KEDVEZMÉNYES BRUTTÓ VÉTELÁR:

8 783 955 Ft

KEDVEZMÉNYES NETTÓ VÉTELÁR:

6 916 500 Ft

\* Ajánlatunk 2023. augusztus 31 -ig vagy visszavonásig megkötött flotta szerződésekre érvényes.

A hirdetés nem minősül konkrét ajánlat tételnek, annak célja a figyelem felkeltés, a Toyota Central Europe Kft. a kondíciók változtatásának jogát fenntartja.

A képeken lévő gépjárművek illusztrációk, a valós megjelenés ettől eltérhet. A tájékoztatás nem teljeskörű, további feltételekért és részletekért keresse fel Toyota Márkakereskedését.

Amennyiben érdeklí ez a lehetőség, kérjük, lépjen kapcsolatba márkakereskedőjével!

Ha valami mást keres, ismerje meg a többi modellváltozatot, és válasszon olyan PROACE CITY VAN-t, ami tökéletesen megfelel az Ön igényeinek.

A kedvezményes vételár jogi személyek részére vonatkozik.

**ELEKTROMOS TOYOTA PROACE CITY VAN MODELLEK  
3 800 000 FT\* ÁLLAMI TÁMOGATÁSSAL!**

# ACTIVE SMART CARGO L1H1 JOBB OLDALI TOLÓAJTÓVAL

100 kW / 50 kWh / 136 LE



Vezesse át vállalkozását az elektromos mobilitás korába a Toyota segítségével!

Ha cégvezetőként vagy vállalkozóként villanyautó beszerzésében gondolkodik, soha nem volt ennél kedvezőbb az alkalom: egyrészt azért, mert a Toyota új generációs elektromos járművei kézzel fogható előnyöket kínálnak a fenntartási költségek, a menetbiztonság és a vezetési élmény terén, másrészt azért, mert vállalkozása most vissza nem térítendő állami támogatással szerezheti be ezeket a modelleket.

A programban 2024. február 5-től nyújthatók be pályázatok, a pályázati időszak tizenhárom hónapon át, 2025. március 31-ig tart. A pályázók már korábban megkötött, illetve később realizálódó adás-vételi, illetve lízingszerződésekre is igényelhetnek támogatást; a projektek vonatkozásában a 2023. november 1. és 2026. április 30. között felmerülő kiadások számolhatóak el. A támogatásban részesülő jármű a projekt megvalósításának befejezésétől számított 3 évig, de legkésőbb 2027. december 31-ig nem idegeníthető el, nem adható bérbe vagy használatba, illetve nem vonható ki a forgalomból, a járműre erre az időszakra teljes körű CASCO biztosítást kell fenntartani.

BRUTTÓ LISTAÁR:

16 789 400 Ft

FLOTTAKEDVEZMÉNY:\*\*

2 350 516 Ft

ÁLLAMI TÁMOGATÁS:\*

3 800 000 Ft

KEDVEZMÉNYES BRUTTÓ VÉTELÁR:

10 638 884 Ft

KEDVEZMÉNYES NETTÓ VÉTELÁR:

7 569 200 Ft

\*\* Ajánlatunk 2023. augusztus 31 -ig vagy visszavonásig megkötött flotta szerződésekre érvényes.

A hirdetés nem minősül konkrét ajánlat tételnek, annak célja a figyelem felkeltés, a Toyota Central Europe Kft. a kondíciók változtatásának jogát fenntartja.

A képeken lévő gépjárművek illusztrációk, a valós megjelenés ettől eltérhet. A tájékoztatás nem teljeskörű, további feltételekért és részletekért keresse fel Toyota Márkakereskedését.

\* Az állami támogatás a Közúti elektromos jármű beszerzés támogatása vállalkozásoknak (RRF-REP-10.10.1-24) kiírás feltételeinek megfelelő egyéni vállalkozások és gazdasági társaságok számára érhető el. Bővebb információért kérjük, lépjen kapcsolatba márkakereskedőjével!

# NETTÓ/BRUTTÓ ÁRAK (FT)

Modellév: MC24.

Érvényes: 2024. június 21-től megrendelt autókra visszavonásig.

A feltüntetett árak nettó és bruttó árak.

Proace City Van (ICE+EV)

Karosszéria	Meghajtás	Váltó	Raktérajtó	Oldalajtó	Szereltség	Terhelhetőség	Ülések száma	Katashiki	SFX	Nettó kiskerár (Ft)	Bruttó kiskerár (Ft)*	
L1H1	1.2T 110LE	6MT	Panel	Jobb oldali tolóajtó	Active	Standard	2 üléses	BPZNN22L-LNFNSW	AB	7 610 000	9 664 700	
	1.5D 100LE	6MT	Panel	Jobb oldali tolóajtó	Active	Standard	2 üléses	BPZMD22L-LNFNSW	AB	7 950 000	10 096 500	
	1.5D 130LE	6MT	Panel	Jobb oldali tolóajtó	Active	Standard	2 üléses	BPZMA22L-LNFNSW	AD	8 290 000	10 528 300	
	1.5D 130LE	8AT	Panel	Jobb oldali tolóajtó	Active	Standard	2 üléses	BPZMA22L-LNTNSW	AF	8 915 000	11 322 050	
	1.2T 110LE	6MT	Panel	Jobb oldali tolóajtó	Active Smart Cargo	Standard	3 üléses	BPZNN22L-LNFNSW	AH	7 790 000	9 893 300	
	1.5D 100LE	6MT	Panel	Jobb oldali tolóajtó	Active Smart Cargo	Standard	3 üléses	BPZMD22L-LNFNSW	AH	8 130 000	10 325 100	
	1.5D 130LE	6MT	Panel	Jobb oldali tolóajtó	Active Smart Cargo	Standard	3 üléses	BPZMA22L-LNFNSW	AJ	8 470 000	10 756 900	
	1.5D 130LE	8AT	Panel	Jobb oldali tolóajtó	Active Smart Cargo	Standard	3 üléses	BPZMA22L-LNTNSW	AJ	9 095 000	11 550 650	
	1.2T 110LE	6MT	Panel	Jobb oldali tolóajtó	Active Multimedia	Standard	2 üléses	BPZNN22L-LNFNSW	AS	7 910 000	10 045 700	
	1.5D 100LE	6MT	Panel	Jobb oldali tolóajtó	Active Multimedia	Standard	2 üléses	BPZMD22L-LNFNSW	AS	8 250 000	10 477 500	
	1.5D 130LE	6MT	Panel	Jobb oldali tolóajtó	Active Multimedia	Standard	2 üléses	BPZMA22L-LNFNSW	AU	8 590 000	10 909 300	
	1.5D 130LE	8AT	Panel	Jobb oldali tolóajtó	Active Multimedia	Standard	2 üléses	BPZMA22L-LNTNSW	AW	9 215 000	11 703 050	
	1.2T 110LE	6MT	Panel	Jobb oldali tolóajtó	Active Smart Cargo Multimedia	Standard	3 üléses	BPZNN22L-LNFNSW	AY	8 090 000	10 274 300	
	1.5D 100LE	6MT	Panel	Jobb oldali tolóajtó	Active Smart Cargo Multimedia	Standard	3 üléses	BPZMD22L-LNFNSW	AY	8 430 000	10 706 100	
	1.5D 130LE	6MT	Panel	Jobb oldali tolóajtó	Active Smart Cargo Multimedia	Standard	3 üléses	BPZMA22L-LNFNSW	BA	8 770 000	11 137 900	
	1.5D 130LE	8AT	Panel	Jobb oldali tolóajtó	Active Smart Cargo Multimedia	Standard	3 üléses	BPZMA22L-LNTNSW	BA	9 395 000	11 931 650	
	1.5D 100LE	6MT	Panel	Jobb oldali tolóajtó	Comfort Smart Cargo	Extra	3 üléses	BPZMD22L-LNFNSW	BI	9 190 000	11 671 300	
	1.5D 130LE	6MT	Panel	Jobb oldali tolóajtó	Comfort Smart Cargo	Extra	3 üléses	BPZMA22L-LNFNSW	BI	9 530 000	12 103 100	
	1.5D 130LE	8AT	Panel	Jobb oldali tolóajtó	Comfort Smart Cargo	Extra	3 üléses	BPZMA22L-LNTNSW	BJ	10 155 000	12 896 850	
		100 kW / 50 kWh / 136 LE	1E-Toggle	Panel	Jobb oldali tolóajtó	Active Smart Cargo	Standard	3 üléses	BPZZI22L-LNENSW	IB	13 220 000	16 789 400
		100 kW / 50 kWh / 136 LE	1E-Toggle	Panel	Jobb oldali tolóajtó	Active Smart Cargo Multimedia	Standard	3 üléses	BPZZI22L-LNENSW	IC	13 520 000	17 170 400
		100 kW / 50 kWh / 136 LE	1E-Toggle	Panel	Jobb oldali tolóajtó	Comfort Smart Cargo	Standard	3 üléses	BPZZI22L-LNENSW	IF	14 110 000	17 919 700
	L2H1	1.5D 100LE	6MT	Panel	Jobb oldali tolóajtó	Active	Extra	2 üléses	BPZMD42L-LNFNSW	AL	8 390 000	10 655 300
		1.5D 130LE	6MT	Panel	Jobb oldali tolóajtó	Active	Extra	2 üléses	BPZMA42L-LNFNSW	AL	8 730 000	11 087 100
		1.5D 130LE	8AT	Panel	Jobb oldali tolóajtó	Active	Extra	2 üléses	BPZMA42L-LNTNSW	AN	9 355 000	11 880 850
		1.5D 100LE	6MT	Panel	Jobb oldali tolóajtó	Active Smart Cargo	Extra	3 üléses	BPZMD42L-LNFNSW	AQ	8 570 000	10 883 900
		1.5D 130LE	6MT	Panel	Jobb oldali tolóajtó	Active Smart Cargo	Extra	3 üléses	BPZMA42L-LNFNSW	AQ	8 910 000	11 315 700
		1.5D 130LE	8AT	Panel	Jobb oldali tolóajtó	Active Smart Cargo	Extra	3 üléses	BPZMA42L-LNTNSW	AQ	9 535 000	12 109 450
		1.5D 100LE	6MT	Panel	Jobb oldali tolóajtó	Active Multimedia	Extra	2 üléses	BPZMD42L-LNFNSW	BC	8 690 000	11 036 300
		1.5D 130LE	6MT	Panel	Jobb oldali tolóajtó	Active Multimedia	Extra	2 üléses	BPZMA42L-LNFNSW	BC	9 030 000	11 468 100
1.5D 130LE		8AT	Panel	Jobb oldali tolóajtó	Active Multimedia	Extra	2 üléses	BPZMA42L-LNTNSW	BE	9 655 000	12 261 850	
1.5D 100LE		6MT	Panel	Jobb és bal oldali tolóajtó	Active Multimedia	Extra	2 üléses	BPZMD42L-LNFNDW	BD	8 815 000	11 195 050	
1.5D 130LE		6MT	Panel	Jobb és bal oldali tolóajtó	Active Multimedia	Extra	2 üléses	BPZMA42L-LNFNDW	BD	9 155 000	11 626 850	
1.5D 130LE		8AT	Panel	Jobb és bal oldali tolóajtó	Active Multimedia	Extra	2 üléses	BPZMA42L-LNTNDW	BF	9 780 000	12 420 600	
1.5D 100LE		6MT	Panel	Jobb oldali tolóajtó	Active Smart Cargo Multimedia	Extra	3 üléses	BPZMD42L-LNFNSW	BG	8 870 000	11 264 900	
1.5D 130LE		6MT	Panel	Jobb oldali tolóajtó	Active Smart Cargo Multimedia	Extra	3 üléses	BPZMA42L-LNFNSW	BG	9 210 000	11 696 700	
1.5D 130LE		8AT	Panel	Jobb oldali tolóajtó	Active Smart Cargo Multimedia	Extra	3 üléses	BPZMA42L-LNTNSW	BG	9 835 000	12 490 450	
1.5D 100LE		6MT	Panel	Jobb oldali tolóajtó	Comfort Smart Cargo	Extra	3 üléses	BPZMD42L-LNFNSW	BI	9 460 000	12 014 200	
1.5D 130LE		6MT	Panel	Jobb oldali tolóajtó	Comfort Smart Cargo	Extra	3 üléses	BPZMA42L-LNFNSW	BI	9 800 000	12 446 000	
1.5D 130LE		8AT	Panel	Jobb oldali tolóajtó	Comfort Smart Cargo	Extra	3 üléses	BPZMA42L-LNTNSW	BJ	10 425 000	13 239 750	
		100 kW / 50 kWh / 136 LE	1E-Toggle	Panel	Jobb oldali tolóajtó	Active Smart Cargo	Standard	3 üléses	BPZZI42L-LNENSW	IB	13 490 000	17 132 300
		100 kW / 50 kWh / 136 LE	1E-Toggle	Panel	Jobb oldali tolóajtó	Active Smart Cargo Multimedia	Standard	3 üléses	BPZZI42L-LNENSW	IC	13 790 000	17 513 300
		100 kW / 50 kWh / 136 LE	1E-Toggle	Panel	Jobb oldali tolóajtó	Comfort Smart Cargo	Standard	3 üléses	BPZZI42L-LNENSW	IF	14 380 000	18 262 600

\* A bruttó kiskereskedelmi ár tartalmazza a 27%-os ÁFA-t, de nem tartalmazza az egyéb illetékeket és adókat.

\*\* A kedvezményes kiskerár kizárólag a készlet erejéig érvényes. Bővebb információért keresse fel Márkakereskedőjét.

D = 4 hengeres dízelmotor; T = 3 hengeres benzinmotor turbo; M/T = manuális váltó; A/T = bolygóműves automata váltó  
Megjegyzés: A feltüntetett árak a metálfényezés felárát nem tartalmazzák.

## VÁLASSZA KI KEDVENC FÉNYEZÉSÉT!



EPR Hófehér  
alapszín  
felár nélkül



KTV Éjfékete  
metálfényezés  
(nettó ár/bruttó ár):  
170 000 Ft/215 200 Ft



KCA Ezüst  
metálfényezés  
(nettó ár/bruttó ár):  
170 000 Ft/215 000 Ft

## VÁLASSZON KERÉKTÁRCSÁKAT ÉS ÜLÉSSZÖVETEKET



15" acél keréktárcsák 195/65 R15  
méretű gumiabroncsokkal  
Alapfelszereltség a Active és Active  
Standard modelleken



16" acél keréktárcsák 205/60 R16  
méretű gumiabroncsokkal  
Alapfelszereltség a Active hosszú  
modelleken



16" acél keréktárcsák,  
díztárcsával és 205/60 R16 méretű  
gumiabroncsokkal  
Alapfelszereltség a Comfort Smart  
Cargo modelleken



Sötétszürke szövet ülésborítás

# HASONLÍTSA ÖSSZE AZ EGYES MODELLVÁLTOZATOK FELSZERELTSÉGÉT!

## ACTIVE 2 ÜLÉSES

VÁLASZTHATÓ CSOMAGOK: Smart Cargo csomag (L1/L2)/Extra terhelhetőség csomag (L1) / Jobb és Bal oldali tolóajtó csomag (L1/L2)

<b>KEREKEK és GUMIABRONCS</b>	<ul style="list-style-type: none"> <li>- 15" lemezfelni (L1H1 Standard terhelhetőség 1.2T 110LE /1.5D 100LE esetén)</li> <li>- 195/65 R15 gumiabroncs (L1H1 Standard terhelhetőség 1.2T 110LE /1.5D 100LE esetén)</li> <li>- 16" lemezfelni (Kivéve L1H1 Standard terhelhetőség 1.2T 110LE /1.5D 100LE esetén)</li> </ul>	<ul style="list-style-type: none"> <li>- 205/60 R16 gumiabroncs (Kivéve L1H1 Standard terhelhetőség 1.2T 110LE /1.5D 100LE esetén)</li> <li>- Teljes méretű pótkerék</li> <li>- Emelő és kerékkulcs</li> </ul>
<b>AUDIO és KIJELEZŐ</b>	<ul style="list-style-type: none"> <li>- Rádió 5"-os monokróm kijelző érintőképernyővel</li> <li>- Kormánykerékről vezérelhető, Bluetooth és USB csatlakozóval</li> <li>- Monokróm multi-információs kijelző a kormánykerék mögött</li> </ul>	<ul style="list-style-type: none"> <li>- DAB – Digitális adások vétele</li> <li>- Antenna</li> <li>- 2 hangszóró és 2 magassugárzó</li> </ul>
<b>BIZTONSÁG Aktív biztonság</b>	<ul style="list-style-type: none"> <li>- ABS – Blokkolásgátló</li> <li>- BA – Vészfékasszisztens</li> <li>- EBD – Elektromos fékerő elosztás</li> <li>- TPMS – alacsony gumiabroncsnyomásra figyelmeztető rendszer</li> <li>- VSC – menetstabilizáló rendszer kipörgésgátlóval</li> <li>- HAC – Emelkedőn indulást segítő rendszer</li> </ul>	<ul style="list-style-type: none"> <li>- Sávelhagyásra figyelmeztető rendszer</li> <li>- Jelzőtábla felismerő rendszer</li> <li>- Fáraadságérzékelő</li> <li>- Radaros Pre-Crash rendszer gyalogos felismeréssel</li> <li>- Hátsó ultrahangos parkolásérzékelők</li> <li>- Tempomat sebességhatárolóval</li> </ul>
<b>BIZTONSÁG Passzív biztonság</b>	<ul style="list-style-type: none"> <li>- Vezető és utas oldali SRS légszák</li> <li>- 3 pontos SRS automata övek övfeszítővel överőhatárolóval</li> <li>- Oldallégszák az első szélső üléseken, törzs és fejevédelem</li> </ul>	<ul style="list-style-type: none"> <li>- Biztonsági öv bekapcsolására figyelmeztető jelzés</li> <li>- 2 darab fejtámla az üléseken</li> </ul>
<b>BIZTONSÁG Vagyon biztonság</b>	<ul style="list-style-type: none"> <li>- Távirányítás központizár</li> <li>- 2db távirányítás kulcs</li> </ul>	<ul style="list-style-type: none"> <li>- Indításgátló</li> </ul>
<b>KAROSSZÉRIA</b>	<ul style="list-style-type: none"> <li>- Fekete első és hátsó lökhárító (műanyag alapszín)</li> <li>- Ajtókilincsek és tükröborítás színe fekete (műanyag alapszín)</li> <li>- Fekete oldalvédő műanyag</li> <li>- Fém elválasztófal (ablak nélküli)</li> <li>- Raktérajtó, 180°-ban oldalra nyíló lemezelt</li> <li>- Jobb oldali tolóajtó – raktér</li> </ul>	<ul style="list-style-type: none"> <li>- Rögzítőkampó a raktérben: 6 db</li> <li>- Tetőcsomagtartó előkészítés</li> <li>- Standard terhelhetőség (L1H1 és EV esetében alapfelszereltség)</li> <li>- Extra terhelhetőség (L1H2 esetében alapfelszereltség, kivéve EV változat)</li> </ul>
<b>VILÁGÍTÁS és TÜKRÖK</b>	<ul style="list-style-type: none"> <li>- LED fényszórók</li> <li>- Külső tükrök elektromos állítása</li> <li>- Külső tükrök fűtötték, elektromosan behajthatók</li> <li>- Sötétedésérzékelő</li> </ul>	<ul style="list-style-type: none"> <li>- Automata távolsági fényszóró</li> <li>- 3. féklámpa a csomagérajtó felső részén</li> <li>- Első és hátsó ködfényszóró</li> <li>- Esőérzékelős ablaktörlők</li> </ul>
<b>BELTÉR KÉNYELEM</b>	<ul style="list-style-type: none"> <li>- Légkondicionáló (A/C) manuális állítású</li> <li>- Szervokormány</li> <li>- Műanyag kormánykerék</li> <li>- Nyitott tároló a műszerfal alsó részén, az utas oldalon</li> <li>- Fej feletti tároló a vezető és utas oldalon</li> <li>- Raktérvilágítás</li> </ul>	<ul style="list-style-type: none"> <li>- Olvasólámpák az első sorban</li> <li>- Manuális rögzítőkék (Manuális váltó esetén)</li> <li>- Elektromos rögzítőkék (Automata váltó esetén)</li> <li>- Kormánykerék hossz- és magasságállítással</li> <li>- Gumiszőnyeg elől (Kolín-i beszerelés PPO: FR)</li> <li>- Fa raktérpadló burkolat (Kolín-i beszerelés PPO: FV)</li> </ul>
<b>BELTÉR ÜLÉSEK</b>	<ul style="list-style-type: none"> <li>- Önálló vezetőülés</li> <li>- Vezetőülés magasságállítással</li> <li>- Vezetőülés deréktámasszal</li> <li>- 2 üléses változat</li> </ul>	<ul style="list-style-type: none"> <li>- Önálló utasülés</li> <li>- Ülésborítás szövet</li> <li>- Szövet padlóborítás</li> </ul>
<b>ABLAKOK és SZÉLVÉDŐK</b>	<ul style="list-style-type: none"> <li>- Első elektromos ablakemelők</li> </ul>	<ul style="list-style-type: none"> <li>- Színezett üvegek</li> </ul>
<b>EV VÁLTOZAT</b>	<ul style="list-style-type: none"> <li>- Fedélzeti töltésvezérlés: CCS2 (AC 3P 11 kW/DC 100 kW)</li> <li>- Töltésidőzítés</li> <li>- Elektromos kábel zár</li> <li>- Smart Cargo csomag</li> <li>- Standard terhelhetőség</li> </ul>	<ul style="list-style-type: none"> <li>- Töltőcsatlakozó fedél zárható (AC és DC töltéseknél)</li> <li>- Töltésvisszajelző lámpa a töltőfejnél</li> <li>- Kábel a jármű töltéséhez (Mode2 (8A/1P)/Mode3 (32A/3P))</li> <li>- 16" lemezfelni</li> <li>- 215/65 R16 gumiabroncs</li> </ul>

## FELSZERELTSÉG

ACTIVE MULTIMEDIA 2 ÜLÉSES (ACTIVE 2 ÜLÉSES szereltségen felül)

VÁLASZTHATÓ CSOMAGOK: Smart Cargo csomag (L1/L2)/Extra terhelhetőség csomag (L1)/Jobb és Bal oldali tolóajtó csomag (L1/L2)

- |   |                        |
|---|------------------------|
| - Pro-Touch 10"-os színes érintőképernyő (SD kijelző) | - Bőr kormánykerék     |
| - Connectivity, Android Auto és Apple CarPlay         | - Fűthető kormánykerék |
| - Tolatókamera  | - Fűthető első ülések  |

COMFORT SMART CARGO 3 ÜLÉSES (ACTIVE SMART CARGO MULTIMEDIA 3 ÜLÉSES szereltségen felül)

VÁLASZTHATÓ CSOMAGOK: Jobb és Bal oldali tolóajtó csomag (L1/L2)

- |   |  |
|---|--|
| - Automata klímaberendezés                            | - Színes, 10"-os TFT multi-információs kijelző a kormánykerék mögött                             |
| - Fényezett első és hátsó lökhárító                   | - 230V-os csatlakozó az utasoldali lábtérnél, 12V-os csatlakozó a raktérben                      |
| - Fényezett ajtókilincsek és fekete tükörborítás      | - 2db intelligens kulcs  |
| - Fényezett tolóajtó sín borítás                      | - Intelligens nyitási rendszer, nyomógombos indítás  |
| - Fényezett tolvédő díszcsík króm betéttel            | - Parkoláserzékelők elől, hátul és oldalt  |
| - 16" lemezfelni dísztárcsával                        | - Smart Active Vision  |
| - Rögzítőkampó a raktérben: 10 db                     | - Jelzőtábla felismerő rendszer – kiterjesztett tartomány (Automata váltó és EV változat esetén) |
| - Raktérvilágítás LED                                 | - Adaptív tempomat sebességhatárolóval (Automata váltó és EV változat esetén)                    |
| - Holttérfigyelő rendszer                             |  |
| - Pro-Touch 10"-os színes érintőképernyő (HD kijelző) |  |

## CSOMAGOK

DUPLA TOLÓAJTÓ CSOMAG: Nettó: 125 000 Ft/Bruttó: 158 750 Ft

- Jobb és bal oldali tolóajtó

SMART CARGO CSOMAG: Nettó: 180 000 Ft/Bruttó: 228 600 Ft

- |  |   |
|--|---|
| - Fém elválasztófal ablakos; alsó részén nyitható fedéllel (Smart Cargo) | - 3 üléses változat                                     |
| - Dupla utasülés   | - Elektromos rögzítőkék                                 |
| - 3 darab fejtámla az üléseken   | - Utas-ülőpad ModuWork, elforgatható asztallal          |
|  | - Szélső utasülés felhajtható, meghosszabbítható raktér |

EXTRA TERHELHETŐSÉG CSOMAG: Nettó: 170 000 Ft/Bruttó: 215 900 Ft

- |                       |                       |
|-----------------------|-----------------------|
| - Extra terhelhetőség | - Emelt terhelhetőség |
|-----------------------|-----------------------|

### Alap garancia feltételek

A Proace City modellre 3 év vagy 100 000 km (amelyik előbb bekövetkezik, az első üzemévben nincs kilométer-korlátozás) teljes körű, gyártói alapgarancia érvényes.

Az EV rendszer elemeire 5 év vagy 100 000 km (amelyik előbb bekövetkezik, az első üzemévben nincs kilométer-korlátozás) gyártói jótállás érvényes.

EV rendszer elemei: EV motor, EV akkumulátor, EV rendszer invertere és konvertere.

A jótállás kiterjed továbbá: amennyiben a jármű főakkumulátora (EV) a kezdeti kapacitásának 70%-a alá használdott el 8 év vagy 160 000 km alatt (amelyik előbb bekövetkezik, az első évben a megtett távolságra való tekintet nélkül.)

A jótállás vonatkozik minden olyan meghibásodásra, amely normál üzemeltetési feltételek és rendeltetésszerű használat mellett következik be, és visszavezethető valamely alkatrész gyártási hibájára vagy szerelési hiányosságra.

A gépjárműre a mindenkor hatályos, fogyasztókra vonatkozó helyi jogszabályok alapján vállalunk jótállást.

A gyártói alapgarancia lejártakor lép hatályba az Extracare garancia ami 2 év vagy 250 000 km (amelyik előbb bekövetkezik) fedezetet biztosít, a szerződés hatálya alá tartozó alkatrészek váratlan meghibásodása esetén.

Az Extracare szerződés csak és kizárólag a „Proace City Extra Garancia” füzetben részletezett alkatrészekre és azok hirtelen meghibásodására nyújt fedezetet.

A gépkocsi jótállási feltételeit a gyártói garancia időtartam alatt a gk. „Szerviz és garancia” füzet, ennek lejárata követően a „Proace City Extra Garancia” füzet tartalmazza, a két dokumentum együtt érvényes melyek tartalmát a gk. átadásakor meg kell ismertetni az ügyféllel.

Jelen árlista 435HUF/EUR árfolyamig érvényes. (MNB középárfolyam)

A felszereltségre vonatkozó információk csak tájékoztató jellegűek, a gyártástól függően változhatnak!

Az árak a magyar forint árfolyammozgásának és az ÁFA valamint regisztrációs adó változások függvényében változhatnak

Az árlistában található kiskereskedelmi ár tartalmazza a jelenleg érvényben lévő vámot.

A Toyota Central Europe – Hungary Kft. a mindenkorli változtatás jogát fenntartja.



## TARTOZÉK

	Bruttó ár	Nettó ár
Parkolásegítő rendszer hátra – emailés rendelés META tolatóradar szett	152 400 Ft	120 000 Ft
Parkolásegítő rendszer előre – emailés rendelés META tolatóradar szett	152 400 Ft	120 000 Ft
"TOYOTA PROTECT LONGLIFE – BODY" (PPO: VB) Nanotechnológiás védőbevonat a karosszéria tartós védelmére	100 076 Ft	78 800 Ft
"TOYOTA PROTECT LONGLIFE – ALLOY" – 0887380010 Nanotechnológiás védőbevonat az alufelnik tartós védelmére	28 448 Ft	22 400 Ft
GPS alapú védelmi csomag – GPSMETATRAK Vezeték nélküli blokkolás + riasztó modul, 1 db közelítőkártyás azonosító, META M03 riasztó (*Az éves felügyeleti díjakat a feltüntetett árak nem tartalmazzák. Ezzel kapcsolatban érdeklődjön a márkaszervízben!)	210 693 Ft	165 900 Ft
Tolatókamera rendszer – PROCITVERTOL Tolatókamera speciális belső visszapillantó tükörrel	130 048 Ft	102 400 Ft
Alumínium tetőcsomagtartó platform L1 – PZ4L0H5630 Alumínium tetőcsomagtartó platform az L1-es modellhez	147 574 Ft	116 200 Ft
Alumínium tetőcsomagtartó platform L2 – PZ4L0H5631 Alumínium tetőcsomagtartó platform az L2-es modellhez	213 106 Ft	167 800 Ft
Thule Conduit box L1/L2-es modellhez – PZ4L0H0601 Thule Conduit (csőszállító) box L1/L2-es modellhez	183 515 Ft	144 500 Ft
Thule Conduit box L1/L2-es modellhez – PZ4L0H0602 Kiegészítő adapter a Thule Conduit (csőszállító) boxhoz, L1/L2-es modellhez	34 417 Ft	27 100 Ft
Műanyag raktéroldal borítás L1 – emailés rendelés Műanyag raktéroldal borítás kerékjárat ív borítással az L1-es modellhez	196 469 Ft	154 700 Ft
Műanyag raktéroldal borítás L2 – emailés rendelés Műanyag raktéroldal borítás kerékjárat ív borítással az L2-es modellhez	189 230 Ft	149 000 Ft
Műhelyautó átalakítás – Emailés rendelés Proace City Van L1 modellhez Bott3 Vario raktér berendezéssel	2 882 900 Ft	2 270 000 Ft
Műhelyautó átalakítás – Emailés rendelés Proace City Van L2 modellhez Bott3 Vario raktér berendezéssel	3 149 600 Ft	2 480 000 Ft

## TÉLI SZERELT KERÉK AJÁNLATOK

		Bruttó ár	Nettó ár
Téli szerelt kerék 16" 215/65R16 102H Bridgestone LM005 ALUFELNIVEL	TMEWA00018DY	725 424 Ft	571 200 Ft
		4 db-os szett ára	
Téli szerelt kerék 16" 215/65R16 98H FALKEN HS02 ACÉLFELNIVEL	TMEWS00069UY	359 410 Ft	283 000 Ft
		4 db-os szett ára	
Téli szerelt kerék 16" 215/65R16 102H Falken HS02 LM005 ACÉLFELNIVEL	TMEWS00068UY	341 630 Ft	269 000 Ft
		4 db-os szett ára	

Megjegyzés: a fenti árak tartalmazzák a felszerelési munkadíjat és az áfát.

## AC TÖLTŐK ÉS TARTOZÉKAIK

	Bruttó ár	Nettó ár
11 kW-os fali töltő – PW6B900009 Type 2 fedeles csatlakozóval felszerelt fali töltő 3 fázisú otthoni hálózathoz. (MyT, WiFi BT, RFID)	369 000 Ft	290 551 Ft
22 kW-os fali töltő – PW6B900012 Type 2 fedeles csatlakozóval felszerelt fali töltő 3 fázisú otthoni hálózathoz. (MyT, WiFi BT, RFID)	395 000 Ft	311 024 Ft
3 fázisú okos fogyasztásmérő – PW6B900029 Beépítésével az épület (vagy épületrész) pillanatnyi fogyasztásához igazíthatjuk a töltési teljesítményt	164 000 Ft	129 134 Ft
Tartóoszlop – PW6B900034 Akkor szükséges, ha nem falra szerelik a töltőt. Méret [M × SZ × H]: 1400 × 265 × 245 mm.	194 000 Ft	152 756 Ft
RFID kártya (felhasználó) 5 darab – PW6B900037 A kártya segítségével érintés nélkül történhet meg a felhasználó azonosítása.	20 000 Ft	15 748 Ft

Megjegyzések:

– A fenti árak az áfát tartalmazzák.

– A fenti árak a munkadíjat nem tartalmazzák. A Toyota Central Europe által ajánlott szakképzett gyorstöltő telepítő partner adatairól érdeklődjön egy Toyota márkakereskedésben!

– Egyéb elektromos töltő ajánlatokkal kapcsolatban, érdeklődjön egy Toyota márkakereskedésben!

## TÉLI SZERELT KERÉK AJÁNLATOK



Komplett téli szerelt kerék szett (4 db)

16"-os téli szerelt kerék acélfelnivel  
és Falken HS02 gumibronccsal

Nettó ügyfél ár: **269 000 Ft**

Autójához vásárolt téli szerelt kerekek mellé 3 évig tartó (a nyári gumibroncsra is vonatkozó) gumibiztosítást adunk ajándékba! Az árakkal és a további részletekkel kapcsolatban érdeklődjön márkakereskedőjénél!

# FEDEZZE FEL A TOYOTA PROACE CITY RAKTÉR ÁTALAKÍTÁSI MEGOLDÁSAI ÁLTAL KÍNÁLT LEHETŐSÉGEKET

A Toyota Proace City a legnehezebb kihívásokra készült, alapváltozatában is rendkívüli sokoldalúság és tartósság jellemzi. Különleges feladatokra szolgáló raktér átalakítási megoldásaink új funkciókkal ruházzák fel autóját legyen szó hűtőautóról vagy akár műhelyautóról. Minden felépítményt egy adott Toyota Proace City modellhez tervezték, így lehetővé válik az elemek tökéletes illeszkedése és a rendelkezésre álló hely optimális kihasználása.

## HŰTŐAUTÓK

Az élelmiszer, gyógyszer, virág és egyéb romlandó áruk szállítása területén tevékenykedő vállalkozások számára kínálunk megoldásokat a 0–5 °C hűtési tartományban a Toyota Proace City Van L1-es és L2-es változataihoz. A hűtőautóvá történő átalakítás során kiváló minőségű szigetelőanyagokat alkalmazunk, és párhuzamos síkokkal határolt belső teret alakítunk ki, hogy a belső tér jól pakolható legyen. Az oldalfalak ütésállóak, ellenállnak a rakodási igénybevételnek. Két év garanciát biztosítunk, ami igény szerint öt évre növelhető. Öt év garancia választása esetén a karbantartási munkák elvégzése díjmentes.

ÁRLISTA:	Toyota Proace City L1	Toyota Proace City L2
Toyota Proace City hűtőautó átalakítás Guchen Thermo TR110D hűtőberendezéssel	nettó 2 930 000 Ft	nettó 2 954 000 Ft
Toyota Proace City hűtőautó átalakítás Webasto FrigoTop 24 RT D (leolvasztással, fűtés nélkül) hűtőberendezéssel	nettó 3 602 000 Ft	nettó 3 626 000 Ft

A fenti árak tartalmazzák az engedélyeztetési eljárás költségét, a műszaki dokumentációt, a vizsgáztatást, valamint 2 év garanciát.

## JÁRMŰBERENDEZÉSEK

A Toyota Proace City Van L1 – es és L2 – es változataihoz ajánlott bott vario3 rakomány rögzítő és tároló eszközök sokoldalúan kombinálhatók az Ön tevékenységi területének egyedi szükségletei szerint. A fejlesztők különleges hangsúlyt helyeztek a biztonságra, a funkcionalitásra és a rendelkezésre álló tér ideális kihasználására. Az építőelemekből álló rendszer méreteit és rögzítési pontjait tekintve optimálisan illeszkedik a Toyota Proace City adottságaihoz. Előre konfigurált modulokból áll, de egyedi tervezés is lehetséges. Töréscsúszkák kiválóan megfeleltek (a tesztek középpontjában különösen a karosszéria aljához és a járműfalhoz csatlakozó kapcsolódási pontok álltak). A belső burkolatok egyszerűen megőrzik a járművet, másrészt integrált rögzítőszíneket tartalmaznak, így sok hasznos eszközzel szerelhető fel a jármű, a rakomány biztonsága érdekében.

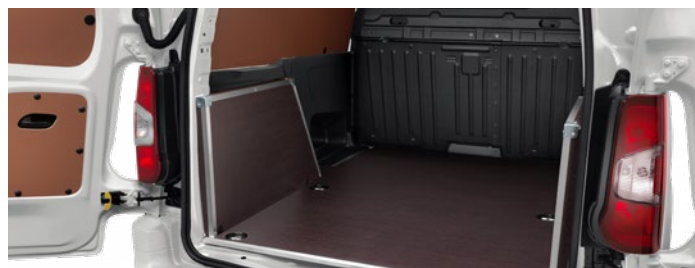
A Proace L1 esetében a (Proace Ho2) „green csomagot” a Proace L2 esetében a (Proace Ho3) „green csomagot” ajánljuk.

## TOYOTA PROACE CITY BOTT VARIO3 RAKOMÁNYRÖGZÍTŐ RENDSZER

A bal oldali modul tartalma:	A jobb oldali modul tartalma:
<ul style="list-style-type: none"><li>– kihúzható tálca bott-dobozokkal</li><li>– alumínium polc csúszásgátló szőnyeggel, integrált rakományrögzítővel, hevederekkel</li><li>– lenyíló ajtós polc alumínium lengőfedéllel és csúszásgátló szőnyeggel</li><li>– padlóösszekötő integrált rakományrögzítővel és alumínium lengőfedéllel</li><li>– oldallapok integrált rakományrögzítővel</li></ul>	<ul style="list-style-type: none"><li>– alumínium polc csúszásgátló szőnyeggel, integrált rakományrögzítővel, hevederekkel</li><li>– nagy teherbírású fiókok, csúszásgátló szőnyeggel</li><li>– Systemair<sup>3</sup> Organizer tároló dobozok (kisebb alkatrészek áttekinthető rendezése), kihúzható tálca</li><li>– padlóösszekötő integrált rakományrögzítővel és alumínium lengőfedéllel</li></ul>

ÁRLISTA:	Toyota Proace City L1	Toyota Proace City L2
Toyota Proace bott vario 3 jobb és bal oldali polcrendszer	nettó 2 270 000 Ft	nettó 2 480 000 Ft

A fenti árak tartalmazzák az engedélyeztetési eljárás költségét, a műszaki dokumentációt, a vizsgáztatást, valamint 2 év garanciát.



**A HŰTŐAUTÓ ÉS JÁRMŰBERENDEZÉS ÁTALAKÍTÁSOK TOVÁBBI RÉSZLETEIVEL KAPCSOLATBAN ÉRDEKLŐDJÖN A LEGKÖZELEBBI TOYOTA MÁRKAKERESKEDÉSBN!**

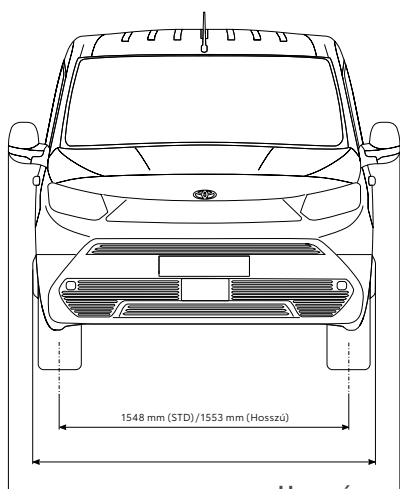
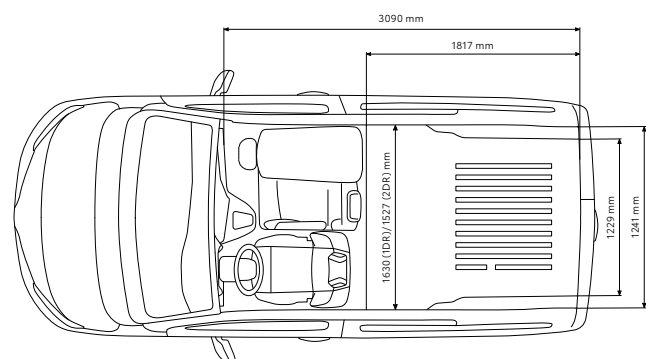
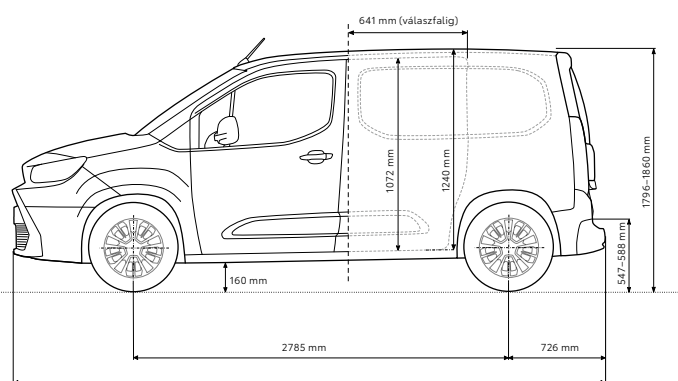
## TEKINTSE MEG A MŰSZAKI ADATOKAT!

Motor	1.2T 110 LE 6 M/T Start&Stop benzin	1.5D 100 LE 6 M/T Start&Stop dízel	1.5D 130 LE 6 M/T Start&Stop dízel	1.5D 130 LE 6 A/T Start&Stop dízel
Hengerek száma	3 henger, soros	4 henger, soros	4 henger, soros	4 henger, soros
Szelepvezérlés	12-szelepes	16-szelepes	16-szelepes	16-szelepes
Üzemanyagellátó rendszer	Közvetlen befecskendezés	Közös nyomócsöves, közvetlen befecskendezés	Közös nyomócsöves, közvetlen befecskendezés	Közös nyomócsöves, közvetlen befecskendezés
Lökettérfogat [cm <sup>3</sup> ]	1199	1499	1499	1498
Furat × löket [mm × mm]	75,0 × 90,5	75,0 × 84,8	75,0 × 84,8	75,0 × 84,8
Sűrítési arány	10,5:1	16,4:1	16,4:1	16,4:1
Legnagyobb teljesítmény [LE (kW) /percenkénti ford.sz.]	110 (81)/5500	102 (75)/3500	130 (96)/3750	130 (96)/3750
Legnagyobb nyomaték [Nm/percenkénti ford.sz.]	205/1750	250/1750	300/1750	300/1750
<b>Üzemanyag-fogyasztás (megfelelő direktívák alapján)</b>				
Kombinált [l/100 km]	6,7–7,7	5,3–6,1	5,5–6,1	5,5–6,1
Legkisebb sebességnél mért érték [l/100 km]	7,7–8,1	5,3–6,1	5,8–6,5	5,8–6,5
Közepes sebességnél mért érték [l/100 km]	6,4–7,2	4,8–5,7	5,0–5,7	5,0–5,7
Magas sebességnél mért érték [l/100 km]	5,8–6,7	4,6–5,3	4,8–5,4	4,8–5,4
Legmagasabb sebességnél mért érték [l/100 km]	7,4–8,7	6,2–6,9	6,2–6,9	6,2–6,9
Javasolt üzemanyag	benzin	dízel	dízel	dízel
Üzemanyagtartály térfogata [l]	53	53	53	53
AdBlue tartály térfogata [l]	–	17	17	17
<b>CO<sub>2</sub>-kibocsátás</b>				
Kombinált [g/km]	153–174	140–160	144–161	144–161
Legkisebb sebességnél mért érték [g/km]	174–184	143–167	153–171	153–171
Közepes sebességnél mért érték [g/km]	145–164	127–149	132–149	132–149
Magas sebességnél mért érték [g/km]	132–152	121–140	125–141	125–141
Legmagasabb sebességnél mért érték [g/km]	168–196	161–180	163–180	163–180
Emissziós besorolás	EURO 6.3	EURO 6.3	EURO 6.3	EURO 6.3
Szénmonoxid, CO [mg/km]	443,5	75,7	85,5–89,7	85,5–89,7
Szénhidrogének, THC [mg/km]	21,9	–	–	–
Szénhidrogének, NMHC [mg/km]	18,8	–	–	–
Nitrogénoxidok, NOx [mg/km]	51,8	50,5	33,7–38,5	33,7–38,5
Koromrészecskék [mg/km]	1,42	0,57	0,72–0,79	0,72–0,79
Elhaladási zaj [dB(A)]	68,0	68,0	68,0–69,0	68,0–69,0
<b>Teljesítmény</b>				
Végsebesség [km/óra]	174	172	184/186	184/186
0–100 km/óra [másodperc]	11,5/11,8	12,7/12,9	10,3/10,5/11,2	10,3/10,5/11,2
Fordulókör sugara – gumik [m]	10,8	10,8	10,8	10,8
<b>Felfüggesztés</b>				
Elöl	MacPherson típusú rugóstag	MacPherson típusú rugóstag	MacPherson típusú rugóstag	MacPherson típusú rugóstag
Hátul	Kapcsolt lengőkaros	Kapcsolt lengőkaros	Kapcsolt lengőkaros	Kapcsolt lengőkaros
<b>Fékek</b>				
Elöl	hűtött tárcsa	hűtött tárcsa	hűtött tárcsa	hűtött tárcsa
Hátul	tárcsa	tárcsa	tárcsa	tárcsa

# TEKINTSE MEG A MŰSZAKI ADATOKAT!

Hatótáv	Elektromotor 50 kWh 136 LE A/T
Elektromos hatótáv - Kombinált [km]	289-354
<b>Motor</b>	
Kapacitás [kW]	100
Legnagyobb nyomaték [Nm]	260
<b>Teljesítmény</b>	
Végsebesség [km/óra]	135
0-100 km/h [s]	11,2
<b>Tömegek</b>	
Utánfutó tömege fékkel/fék nélkül [kg]	750

## STANDARD



Standard

Hosszú

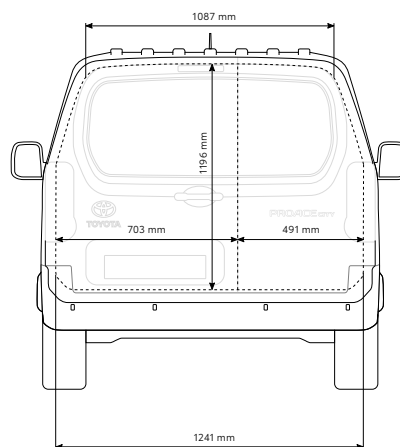
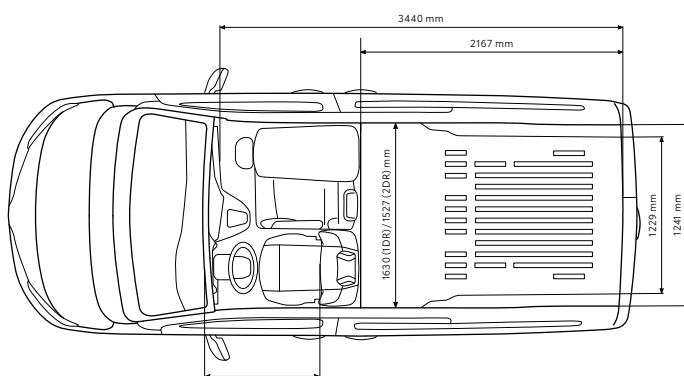
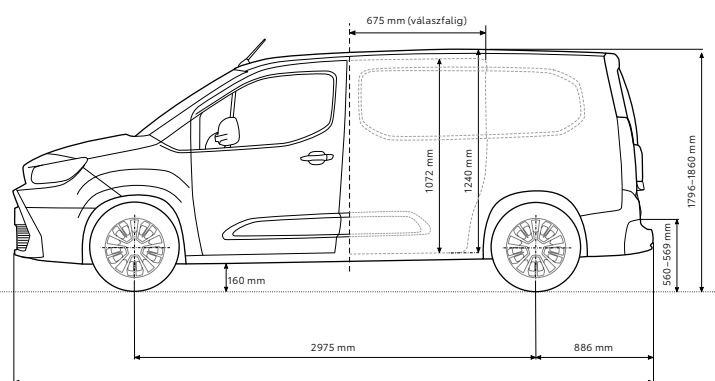
3,3 m<sup>3</sup>

3,9 m<sup>3</sup>

Rakomány kapacitása az ülés magasságáig

Rakomány kapacitása az ülés magasságáig

## HOSSZÚ



A részletes műszaki adatokat megtalálja a modell katalógusában vagy a [www.toyota.hu](http://www.toyota.hu) honlapon

# JELENTKEZZEN TESZTVEZETÉSRE

ÉS FEDEZZE FEL, MIÉRT ÉRDEMES  
A TOYOTA PROACE-T VÁLASZTANI!



Hivatalos Toyota márkakereskedés

## WWW.TOYOTA.HU

Legjobb tudomásunk szerint a kiadványban szereplő adatok a nyomdába adás pillanatában megfelelnek a valóságnak. A kiadványban megjelenő információk tájékoztató jellegűek, azok nem értendők eladási ajánlatnak, és nem kötelező érvényűek a Toyota márkakereskedések és szervizek számára. Az autó karosszériájának színe a valóságban kis mértékben eltérhet a kiadvány fotóin látható színektől. A fotókon megjelenő felszereltségek nem minden országban rendelhetők, ezért a pontos felszereltségről érdeklődjön a helyi Toyota márkakereskedésben. A Toyota Central Europe – Hungary Kft. a prospektusban közölt adatok és részletek előzetes bejelentés nélküli megváltoztatásának jogát fenntartja.

### Alap garancia feltételek

Proace City modellek esetén a teljes körű gyártói alap garancia (3 év vagy 100 000 km – amelyek előbb bekövetkezik) kiegészül 2 év Extracare garanciával, melynek érvényessége a gyártói alap garancia lejárata követő napon veszi kezdetét, és a gépkocsi 5 éves kora előtti napon vagy 250 000 km elérésekor ér véget (amelyik előbb bekövetkezik).

A Proace modellekre 3 év km korlátozás nélküli fényezési garancia és 6 év km korlátozás nélküli átrozsódási garancia érvényes.

A gépjárműre a mindenkor hatályos, fogyasztókra vonatkozó helyi jogszabályok alapján vállalunk jótállást.

A felszereltségre vonatkozó információk csak tájékoztató jellegűek, a gyártástól függően változhatnak!

Az árak a magyar forint árfolyammozgásának és az ÁFA valamint regisztrációs adó változások függvényében változhatnak.

Az árlistán található kiskereskedelmi ár tartalmazza a jelenleg érvényben lévő vámot.

A Toyota Central Europe – Hungary Kft. a mindenkori változtatás jogát fenntartja.

Az árlistán szereplő árakra vonatkozó részletes jogi feltételek és tudnivalók a [www.toyota.hu/jogi/jogi-nyilatkozat](http://www.toyota.hu/jogi/jogi-nyilatkozat) oldalon találhatóak.

Toyota No.1 Magyarországon: 2022. és 2023. évi magyarországi személygépkocsi és kishaszongépjármű forgalomba helyezési adatok alapján. Forrás: Datahouse Kft.