



ÚJ TOYOTA RAV4

ÁRLISTA
MODELLÉV 2024



MÁR

15 040 000 Ft-tól

Új Toyota RAV4

AKÁR

800 000 Ft

Árelőnnyel

EASY FINANSZÍROZÁS
THM **4,9** %



ISMERJE MEG A FELSZERELTSÉGEKET!



COMFORT

Az alapfelszereltség néhány tétele

- 17" könnyűfém keréktárcsák, 225/65 R17 gumibroncsok
- TFT 12,3" műszeregység és multiinformációs kijelző
- LED Optitron műszerek
- Fényre sötétedő belső visszapillantó tükör
- Esőérzékelős ablaktörlők
- LED ködfényszórók
- Ülészűtés az első ülésekben

- Tolatókamera dinamikus parkolási-segédvonalakkal
- Hátsó parkolásérzékelők
- Nyomógombos indítás
- Automata légkondicionáló (kétzónás)
- Bőr hatású belső dekorációs elemek

Opcionális felszereltségi csomag:
Style csomag



SELECTION

Az alapfelszereltség néhány tétele (COMFORT felszereltségen felül)

- 19" könnyűfém keréktárcsák 235/55 R19 gumibronccsal
- Zongoralakk fekete tető, lökhárítók, sárvédő ív borítás és küszöbök
- Vetítőlencsés LED fényszórók
- Intelligens nyitási és indítási rendszer
- Csomagtérajtó érintésmentes nyitása
- Távirányítással nyitható csomagtérajtó

- Helytakarékos pótkerék
- Első-hátsó parkolásérzékelők
- Bőr ülésborítás szövet betétekkel
- Fűtött kormánykerék, szélvédő
- Vezeték nélküli telefontöltő a középkonzolo

Opcionális felszereltségi csomagok:
Premium Audio JBL csomag^g, Skyview csomag



ADVENTURE

Az alapfelszereltség néhány tétele (SELECTION felszereltségen felül)

- 19" ADVENTURE könnyűfém keréktárcsák, 235/55 R19 gumibroncsok
- Digitális visszapillantó tükör
- Panoráma monitor 360 fokos panoráma nézet rendszerrel
- ADVENTURE első, hátsó lökhárító

- ADVENTURE fekete ködlámpa díszítés
- ADVENTURE bőr ülésborítás, narancs varrással
- Fekete sárvédő szélesítés

Opcionális felszereltségi csomagok:
Premium Audio JBL csomag^g, Skyview csomag



EXECUTIVE

Az alapfelszereltség néhány tétele (COMFORT felszereltségen felül)

- 19" könnyűfém keréktárcsák 235/55 R19 gumibronccsal
- Digitális belső visszapillantó tükör
- Panoráma monitor 360 fokos panoráma nézet rendszerrel
- Intelligens ultrahangos parkolásérzékelő (ICS) (Hybrid)
- Bőr ülésborítás választható színben***
- Memória funkció a vezetőülésnél
- Motorosan nyitható/záródó csomagtérajtó

- Csomagtérajtó érintésmentes nyitása
- Első és hátsó parkolásérzékelők
- Fűtött kormánykerék, fűthető szélvédő
- Intelligens nyitási és indítási rendszer
- Fényszórómosók

Opcionális felszereltségi csomagok:
Premium Audio JBL csomag^g, Skyview csomag



GR SPORT

Az alapfelszereltség néhány tétele (EXECUTIVE felszereltségen felül)

- 19" GR SPORT fekete könnyűfém keréktárcsák, 235/55 R19 gumibroncsok
- GR SPORT hűtőrács elöl
- GR SPORT ködlámpa díszítés

- Zongoralakk lökhárítók, sárvédő ív borítás és oldaldíszléc
- GR SPORT Alcantara ülések
- GR embléma
- GR SPORT ködlámpa díszítés

* Gyalogosfelismerés éjjel-nappal, kerékpáros felismerés nappal.

** Az Apple CarPlay az Apple Inc. bejegyzett védjegye.

*** Természetes és szintetikus bőr. Választható színek: fekete, bézs, szürke.

^g Átmenetileg nem rendelhető.

ISMERJE MEG AZ EGYIK LEGNÉPSZERŰBB VÁLTOZATOT!

COMFORT

2.5 Hybrid 218 LE e-CVT FWD



Gazdag felszereltség, elérhető áron

A Comfort modellváltozat olyan praktikus funkciókat kínál, mint az intelligens adaptív sebességtartó automatika, a LED fényszórók, az automata távolsági fényszórók.

A RAV4 dinamikus, modern formavilágát tovább erősíti 17" könnyűfém keréktárcsák.

Biztonság alapáron

Ez az autó ösztönösen vigyáz utasaira: hegymeneti elindulás-segítő, gyalogosvédelemmel kiegészített ütközést megelőző biztonsági rendszer és sávelhagyásra figyelmeztető rendszer tartozik hozzá.

Legfrissebb fejlesztésű technológiák

A műszerek között látható 12,3" colos színes kijelző és a középkonzolon elhelyezett 10,5" colos központi színes multimédia érintőképernyője rendkívül sokféle hasznos információval látja el a vezetőt – többek közt a biztonsági rendszerekről, a navigációról.

BRUTTÓ ÁR:

15 840 000 Ft

KEDVEZMÉNY:

800 000 Ft

KEDVEZMÉNYES ÁR:

15 040 000 Ft

THM*:

4,9%

TÖRLESZTŐ RÉSZLET:

96 000 Ft/hó*

A finanszírozási ajánlat privát szerződés esetén érvényes.

TEKINTSE MEG ÁRLISTÁNKAT! (FT)

Modellév: 2024

Az árlista a 2024. április 15-től visszavonásig érvényes.

Motor / Teljesítmény <LE>	Hajtás	Szereltség	Katashiki	SFX	Listaár	Kedvezmény mértéke ¹	Kedvezményes ügyfélár
2.5 Hybrid 218/222	FWD	Comfort	AXAL52L-ANXMBW	A9	15 840 000	800 000	15 040 000
		Comfort + Style	AXAL52L-ANXMBW	G0	16 390 000	800 000	15 590 000
		Selection	AXAL52L-ANXPBW	QL	17 770 000	800 000	16 970 000
		Selection Skyview	AXAL52L-ANXPBW	QM	18 170 000	800 000	17 370 000
		Selection + JBL	AXAL52L-ANXPBW	QN	18 120 000	800 000	17 320 000
		Selection + Skyview + JBL	AXAL52L-ANXPBW	QP	18 520 000	800 000	17 720 000
		Executive	AXAL52L-ANXGBW	2N	18 340 000	800 000	17 540 000
		Executive + Skyview	AXAL52L-ANXGBW	2Q	18 680 000	800 000	17 880 000
		Executive + JBL	AXAL52L-ANXGBW	2P	18 690 000	800 000	17 890 000
	Executive + Skyview + JBL	AXAL52L-ANXGBW	2R	19 030 000	800 000	18 230 000	
	AWD	Comfort	AXAL54L-ANXMBW	A9	16 640 000	800 000	15 840 000
		Comfort + Style	AXAL54L-ANXMBW	G0	17 190 000	800 000	16 390 000
		Selection	AXAL54L-ANXPBW	QL	18 570 000	800 000	17 770 000
		Selection Skyview	AXAL54L-ANXPBW	QM	18 970 000	800 000	18 170 000
		Selection + JBL	AXAL54L-ANXPBW	QN	18 920 000	800 000	18 120 000
		Selection + Skyview + JBL	AXAL54L-ANXPBW	QP	19 320 000	800 000	18 520 000
		ADVENTURE	AXAL54L-ANXVBW	VA	19 040 000	800 000	18 240 000
		ADVENTURE + Skyview	AXAL54L-ANXVBW	VB	19 440 000	800 000	18 640 000
ADVENTURE + JBL		AXAL54L-ANXVBW	VT	19 390 000	800 000	18 590 000	
ADVENTURE + Skyview + JBL		AXAL54L-ANXVBW	VD	19 790 000	800 000	18 990 000	
ADVENTURE Monotone		AXAL54L-ANXVBW	VC	19 040 000	800 000	18 240 000	
Executive		AXAL54L-ANXGBW	2N	19 140 000	800 000	18 340 000	
Executive + Skyview		AXAL54L-ANXGBW	2Q	19 480 000	800 000	18 680 000	
Executive + JBL		AXAL54L-ANXGBW	2P	19 490 000	800 000	18 690 000	
Executive + Skyview + JBL		AXAL54L-ANXGBW	2R	19 830 000	800 000	19 030 000	
GR SPORT	AXAL54L-ANXPBW	Q9	19 840 000	800 000	19 040 000		
GR SPORT + Skyview	AXAL54L-ANXPBW	R2	20 180 000	800 000	19 380 000		
GR SPORT + JBL	AXAL54L-ANXPBW	R0	20 190 000	800 000	19 390 000		
GR SPORT + Skyview + JBL	AXAL54L-ANXPBW	Q1	20 530 000	800 000	19 730 000		

Megjegyzés: A feltüntetett árak a metál / gyöngyház fényezést nem tartalmazzák.

Az Adventure, Selection, GR SPORT szereltség ára tartalmazza a színelárat is!

Bruttó listaár: Ft, Regadóval, 27% ÁFA-val.

Regadó: 76 000 Ft.

¹ Központi vagy márkakereskedői készleten lévő autó esetében.

A fenti kedvezményes ajánlat privát ügyfélszerződése esetén érvényes.

A felszereltségre vonatkozó információk csak tájékoztató jellegűek, a gyártástól függően változhatnak!

Az árak a magyar forint árfolyammozgásának, az ÁFA valamint regisztrációs adó változások függvényében változhatnak.

Jelen árlista 435 HUF/EUR árfolyamig érvényes. (MNB középárfolyam)

Az árlistában található kiskereskedelmi ár nem tartalmazza az egyes opciók árát sem a forgalombahelyezés költségeit.

Az árlistában található kiskereskedelmi ár tartalmazza a jelenleg érvényben lévő vámot.

A Toyota Central Europe Kft. a mindenkori változtatás jogát fenntartja.

Az árlistán szereplő árakra vonatkozó részletes jogi feltételek és tudnivalók a www.toyota.hu/jogi/jogi-nyilatkozat oldalon találhatóak.

Színelárak

Színelárak	Bruttó listaár Ft (27% ÁFA-val)
Solid fényezés 040	0 Ft
Solid fényezés opció 6X3	175 000 Ft
Metál és Mica fényezés opció	190 000 Ft
Gyöngyfehér és burgundivörös fényezés opció	310 000 Ft
Platina gyöngyfehér fekete tetővel – 2PS	0 Ft
Ezüstmetál fekete tetővel – 2QY	0 Ft
Hamuszürke fekete tetővel – 2QZ	0 Ft
Éjkék fekete tetővel – 2RA	0 Ft
Olivazöld nikkelt metál tetővel – 2QU	0 Ft

e-CVT= elektronikus vezérlésű, folyamatosan változó áttételű sebességváltó

23 millió

Több mint 23 millió eladott
Toyota hibrid az egész világon

5,5 liter/100 km

Alacsony üzemanyag fogyasztás

10 év

A Toyota 10 év garanciát nyújt
a hibrid akkumulátorokra

MEGBÍZHATÓSÁG

A hibrid hajtásláncban nincsenek
nagy kopásnak kitett elemek

VÁLASSZA KI KEDVENC SZÍNÉT!



040 Hófehér
felár nélkül



089 Platina gyöngyfehér**
310 000 Ft



1D6 Ezüstmetál*
190 000 Ft



1G3 Hamuszürke*
190 000 Ft



3T3 Burgundivörös**
310 000 Ft



3U5 Érzéki vörös**
310 000 Ft



218 Fekete gyöngyház*
190 000 Ft



6X3 Olivazöld
175 000 Ft



8X8 Éjkék*
190 000 Ft



2PS Platina gyöngyfehér fekete tetővel**
Elérhető az Selection és GR SPORT
felszereltségnél
Felár nélkül



2QY Ezüstmetál fekete tetővel*
Elérhető az Selection és GR SPORT
felszereltségnél
Felár nélkül



2QZ Hamuszürke fekete tetővel*
Elérhető az Selection és GR SPORT
felszereltségnél
Felár nélkül



2SC Érzéki vörös fekete tetővel**
Elérhető az Selection és GR SPORT
felszereltségnél
Felár nélkül



2RA Éjkék fekete tetővel*
Elérhető az Selection és GR SPORT
felszereltségnél
Felár nélkül



2QU Olivazöld nikkeltetett
Adventure felár nélkül

* Metálfényezés.

** Gyöngyház fényezés.

VÁLASSZON KERÉKTÁRCSÁKAT ÉS ÜLÉSSZÖVETEKET!



17" világos ezüst színű
könnyűfém keréktárcsák
(5 küllős),
225/65 R17
gumiabronccsal
Alapfelszereltség
a Comfort
felszereltségnél



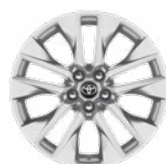
18" sötét ezüst színű
könnyűfém keréktárcsák
(5 küllős),
225/60 R18
gumiabronccsal
Alapfelszereltség
a Comfort Style
felszereltségnél



19" lakkfekete
könnyűfém keréktárcsák
(5 duplaküllős küllős),
235/55 R19
gumiabronccsal
Alapfelszereltség
a Selection
felszereltségnél



19" matt sötét színű
könnyűfém keréktárcsák
(5 küllős),
235/55 R19
gumiabronccsal
Alapfelszereltség
az Adventure
felszereltségnél



19" ezüst színű
könnyűfém keréktárcsák
(10 küllős),
225/55 R19
gumiabronccsal
Alapfelszereltség
az Executive
felszereltségnél



19" GR SPORT
fényes fekete,
finom vonalvezetésű
könnyűfém
keréktárcsák
(5 duplaküllős)
Alapfelszereltség
a GR SPORT
felszereltségnél



Fekete szövet
Alapfelszereltség
a Comfort
felszereltségnél



Fekete bőrhatású
szövet kék varrással
Alapfelszereltség
a Selection
felszereltségnél



Fekete bőr
narancssárga
varrással
Alapfelszereltség
az Adventure
felszereltségnél



Világosszürke bőr
Alapfelszereltség
az Executive
felszereltségnél



Bézs színű
Alapfelszereltség
az Executive
felszereltségnél



Fekete bőr
Alapfelszereltség
az Executive
felszereltségnél



GR SPORT fekete
szövet-bőr ezüst
varrással
Alapfelszereltség
a GR SPORT
felszereltségnél

CSOMAGOK

STYLE CSOMAG

550 000 Ft

választható a Comfort felszereltséghez



- 18" könnyűfém keréktárcsák, 225/60 R18 gumibroncsok
- Intelligens nyitási és indítási rendszer
- Motorosan nyitható/záródó csomagterajtó
- Csomagterajtó érintésmentes nyitása
- Távirányítással nyitható csomagterajtó
- Vezeték nélküli telefontöltő a középkonzolon
- Sötétített hátsó üvegek
- Helytakarékos pótkerék

	Comfort	Selection	Adventure	Executive	GR SPORT
Premium Audio JBL csomag: Prémium JBL hangrendszer 9 hangszóróval	-	350 000 Ft	-	350 000 Ft	350 000 Ft
Skyview csomag: elektromosan nyitható panorámatető, mozgatható árnyékolóval**	-	400 000 Ft	-	340 000 Ft	340 000 Ft

EGYÉB RENDELHETŐ TARTOZÉK CSOMAGOK

Rendelhető tartozékok és tartozék csomagok	Comfort	Selection	Adventure	Executive	GR SPORT
Króm csomag Króm oldaldíszlécek, csomagterajtó króm díszléc	183 000 Ft	183 000 Ft	183 000 Ft	183 000 Ft	183 000 Ft
Hibrid védelmi csomag Kulcsborítás, ajtókilincsvédő-fólia, hátsó lökhárítóvédő-lemez	75 000 Ft	75 000 Ft	75 000 Ft	75 000 Ft	75 000 Ft
Vonóhorog csomag Levehető vonóhorog, 7 pólusú kábelköteg*** (márkakereskedői szereléssel)	330 000 Ft	330 000 Ft	330 000 Ft	330 000 Ft	330 000 Ft
Parkolásegítő rendszer előre Vezérlő elektronika, fényezett szenzorok, kapcsoló gomb	185 000 Ft	●	●	●	●
Parkolásegítő rendszer hátra Vezérlő elektronika, fényezett szenzorok, kapcsoló gomb	●	●	●	●	●
Oldalfellépő szett (jobb és bal oldal), fekete színben	326 000 Ft	326 000 Ft	326 000 Ft	326 000 Ft	326 000 Ft
Premium bőr ülés (fekete + első ülésfűtés szett)	990 000 Ft	-	-	-	-
Standard bőr ülés (fekete, fekete Alcantara, fekete/szürke, fekete/barna + első ülésfűtés)	954 000 Ft	-	-	-	-
Standard bőr ülésborítás (fekete Alcantara)	740 000 Ft	-	-	-	-
Helytakarékos pótkerék szett Helytakarékos pótkerék, tartóelem, rögzítő csavar, emelő, keréknyakulcs	169 000 Ft	●	●	●	●
Ülésfűtés szett az első ülésekhez	301 000 Ft	301 000 Ft	301 000 Ft	301 000 Ft	301 000 Ft
KIT-IN védelem (hibrid) Lopás elleni mechanikus védelem a motor elektronikához	40 000 Ft	40 000 Ft	40 000 Ft	40 000 Ft	40 000 Ft
„TOYOTA PROTECT LONGLIFE – ALLOY” Nanotechnológias védőbevonat az alufelnik tartós védelmére	29 000 Ft	29 000 Ft	29 000 Ft	29 000 Ft	29 000 Ft
„TOYOTA PROTECT LONGLIFE – BODY” Nanotechnológias védőbevonat a karosszéria tartós védelmére	100 100 Ft	100 100 Ft	100 100 Ft	100 100 Ft	100 100 Ft
Fejlett indításgátló rendszer	191 000 Ft	191 000 Ft	191 000 Ft	191 000 Ft	191 000 Ft

● = alapfelszereltség

BIZTONSÁG ÉS KÉNYELEM A 3 ÉV VAGY 100 EZER KM GYÁRTÓI GARANCIÁN FELÜL IS

3+1 év vagy összesen 130 ezer km	71 000 Ft
3+2 év vagy összesen 200 ezer km	150 000 Ft

* Comfort Style változathoz rendelhető.

** Hibriden defektjavító készlettel, helytakarékos pótkerék helyett.

*** A vonóhorog szett beszerelésével a csomagterajtó érintésmentes nyitási funkciója megszűnik!

° Átmenetileg nem rendelhető.

TÉLI SZERELT KERÉK AJÁNLATOK



17"-os téli szerelt kerék alufelnivel és Bridgestone LM 005 gumiabronccsal*

Bruttó ügyfél ár:

814 000 Ft



18"-os téli szerelt kerék alufelnivel és Bridgestone LM 005 gumiabronccsal*

Bruttó ügyfél ár:

903 000 Ft



18"-os téli szerelt kerék alufelnivel és Goodyear UGPerf SUV gumiabronccsal*

Bruttó ügyfél ár:

950 000 Ft



19"-os téli szerelt kerék alufelnivel és Bridgestone LM005 gumiabronccsal**

Bruttó ügyfél ár:

1 053 000 Ft



Ha új autójához téli szerelt kereket vásárol, akkor 3 évig tartó (a nyári gumiabroncsra is vonatkozó) gumibiztosítást adunk ajándékba! Az árakkal és a további részletekkel kapcsolatban érdeklődjön márkakereskedőjénél!

* A 19"-os keréktárcsával szerelt RAV4 esetében nem használható.

** A 18" és 17"-os keréktárcsával szerelt RAV4 esetében nem használható.

TARTOZÉK AJÁNLATOK

119 700 Ft

Keskeny hűtődoboz



38 500 Ft-tól

Összecsukható tárolóbox



163 600 Ft

Tetőcsomagtartó



30 600 Ft

Kerékőr



29 200 Ft

Gumiszőnyeg garnitúra



46 800 Ft

Függőleges csomagtérháló



98 200 Ft

Kerékpártartó



299 300 Ft-tól

Toyota tetőbox



138 300 Ft

Ablaklégtérelő szett (az első és hátsó ablakokra)



A fenti árak visszavonásig érvényesek és a munkadíjat nem tartalmazzák.

MyToyota

A MyToyota alkalmazással csatlakozhat autójához. Ez az új Toyota applikáció számos hasznos lehetőséget nyújt, segít megkeresni autóját, megmutatja utazásait, illetve azok hasznos paramétereit, díjazza és segíti környezetbarát vezetési stílus kialakítását. Figyelmeztet továbbá a nyitva hagyott központi zárra vagy oldalablakokra, illetve emlékeztet az elvégzendő karbantartásokra. Távolról vezérelheti a légkondicionálót, hogy mindig megfelelő hőfok fogadja már az utazás megkezdése előtt.

Tölthető autók esetében vezérelheti, és bizonyos verzióknál időzítheti is az autó hálózatról való töltését.



HASONLÍTSA ÖSSZE AZ EGYES MODELLVÁLTOZATOK FELSZERELTSÉGÉT!

COMFORT ALAPFELSZERELTSÉGEK

MULTIMÉDIA	<ul style="list-style-type: none"> - Toyota Smart Connect® 10,5" HD-képernyővel - Csatlakoztatott navigáció, felhő alapú frissítéssel 4 évig - Android Auto™ (korlátozott elérhetőségű Magyarországon) - Apple CarPlay* - Digitális sebességmérő - 12,3" TFT műszeregység és multiinformációs kijelző - Információk: audió, navigáció, telefon, fedélzeti számítógép, TSS, járműbeállítások 	<ul style="list-style-type: none"> - LED Optitron műszerek, külön megvilágított számokkal és mutatókkal - 12 V-os csatlakozó, AUX csatlakozó - USB csatlakozó (C típus, kivétel műszerfal A) - 6 hangszóró, DAB rádió - MyToyota – Csatlakoztatott Szolgáltatások - Távvezérlés (ajtó zárás/nyitás, és klímavezérlés)
BIZTONSÁG HAJTÁS	<ul style="list-style-type: none"> - Első és oldallégzsákok a vezető- és utasoldalon - Vezetőoldali térdlégszák - Függönylégszákok - Kikapcsolható utaslégszák - Gyerekülés-rögzítési pontok a hátsó szélső üléseken (ISOFIX) - Gyerekzár a hátsó ajtókon - Biztonsági öv bekapcsolására figyelmeztető jelzés - Automata távolsági fényoszóró szürkületérzékelővel - Járműstabilitás-vezérlő (VSC+) és kipörgésgátló (TRC) - Blokkolásgátló (ABS) elektronikus fékeróosztóval (EBD) és fékasszisztenssel (BA) - Elektromos parkolófék - Hegymeneti elindulás-segítő (HAC) - Guminyomásra figyelmeztető rendszer (TPMS) 	<ul style="list-style-type: none"> - Vontatmány stabilitás vezérlő (TSC) - Ütközést megelőző biztonsági rendszer (PCS) gyalogos-és kerékpárosfelismeréssel - Automata távolsági fényoszóró (AHB) - Jelzőtábla-felismerő rendszer (RSA) - Vészhelyzeti figyelmeztető rendszer (eCall) - Fáradtságra figyelmeztető rendszer (SWS) - Sávkövető asszisztens (LTA) - Automata sebességátaroló (ASL) - Trail Mode (Hybrid AWD) - Indításgátló - Kanyarban ütközést megelőző biztonsági rendszer (CMS) - Vészhelyzeti kormánysegéd (ESA)
KÉNYELEM	<ul style="list-style-type: none"> - Intelligens adaptív sebességtartó automatika (IACC) - Elektromos ablakemelők elől hátul - Elektromosan behajtható és fűthető külső tükrök - Automata légkondicionáló (kézfőzónás) - Távírányítás központi zár - Nyomógombos indítás - Hátsó szellőzőnyílások - Esőérzékelős ablaktörlők - Első hátsó parkolászérzékelők 	<ul style="list-style-type: none"> - Tolatókamera dinamikus parkolási-segédvonalakkal - Kétféle magasságban rögzíthető csomagtérapdló - Csomagtérrőlő - Csomagrögzítő fülek a csomagterében - Kabinvilágítás - Multifunkciós kormánykerék a multimédia rendszer kezelőszerivel - Fedélzeti számítógép - Magasságban és mélységben állítható kormánykerék
VILÁGÍTÁS	<ul style="list-style-type: none"> - Hazakísérő fény - LED nappali menetfény - LED fényoszórók (parabola LED) - LED Ködfényoszórók 	<ul style="list-style-type: none"> - LED hátsó lámpák és féklámpák - Elektromos fényoszóró-magasság állítás - LED-es belső világítás
KÜLSŐ MEGJELENÉS	<ul style="list-style-type: none"> - Karosszéria színére fényezett külső kilincsek - Karosszéria színére fényezett külső tükörborítás - Krómozott kipufogóvég - Krómozott ablakkeret díszítés - Dupla sport kipufogók - Zongoralakk fekete tetősín 	<ul style="list-style-type: none"> - Hátsó tetőspoiler - Cápauszony tetőantenna - Sárvédőív - Ezüst védőelem az első és hátsó lökhárítón - Grafit szürke hűtőrács
UTASTÉR	<ul style="list-style-type: none"> - Világos tetőkárpit - Hibrid rendszer monitor - Állítható magasságú vezetőülés - Kartámasz elől - Kartámasz a második üléssorban - Fényre sötétedő belső tükrök 	<ul style="list-style-type: none"> - Bőrborítású kormánykerék - Bőrborítású sebességváltó gomb - Bőr hatású belső dekorációs elemek - Lágymatrasz burkolat a műszerfal felső részén - Szövet ülésborítás - 60:40 arányban dönthető hátsó ülések - Megvilágított ablakemelők kapcsolók
KEREKEK	<ul style="list-style-type: none"> - 17" könnyűfém keréktárcsák, 225/65 R17 gumibroncsok 	<ul style="list-style-type: none"> - Defektjavító készlet
GARANCIA és VAGYONVÉDELME	<ul style="list-style-type: none"> - 3 év vagy 100 000 km gyári garancia - 5 év vagy 100 000 km gyári garancia a hibrid rendszer elemeire 	<ul style="list-style-type: none"> - Indításgátló
FELSZERELTSÉG	SELECTION (COMFORT felszereltségen felül)	
	<ul style="list-style-type: none"> - 19" könnyűfém keréktárcsák, 235/55 R19 gumibroncsok - Intelligens nyitási és indítási rendszer - Motorosan nyitható/záródó csomagtérajtó - Csomagtérajtó érintésmentes nyitása - Távírányítással nyitható csomagtérajtó - Vezeték nélküli telefontöltő a közép konzolon - Sötétített hátsó üvegek - Fekete tetőkárpit - Zongoralakk lökhárítók, sárvédő ív borítás és küszöbök - Zongoralakk fekete külső tükörborítás - Zongoralakk hátsó diffúzor - Zongoralakk fekete tető 	<ul style="list-style-type: none"> - LED-es belső világítás - Bőr ülésborítás szövet betétekkel - Elektromosan állítható vezetőülés - Elektromos deréktámasz a vezetőülésben - Elektromos magasságállítással vezetőülés - USB csatlakozó a kartámaszban (2x) - Fűtött kormánykerék - Fűthető szélvédő - LED fényoszórók (vetítőlencsés) - Fényoszórómosók - Helytakarékos pótkerék - Fűthető első ülések
	ADVENTURE (SELECTION felszereltségen felül)	
	<ul style="list-style-type: none"> - 19" ADVENTURE könnyűfém keréktárcsák, 235/55 R19 gumibroncsok - ADVENTURE bőr ülésborítás, narancs varrással - Digitális visszapillantó tükör - Ezüst színű aláfutásgátló elől, hátul - ADVENTURE fekete hűtőrács - Panoráma monitor 360 fokos panoráma nézet rendszerrel - ADVENTURE első, hátsó lökhárító 	<ul style="list-style-type: none"> - ADVENTURE fekete ködlámpa díszítés - Fekete sárvédő szélesítés - Holttér monitor (BSM) - Hátsó keresztforgalomra figyelmeztető rendszer (RCTAB) fékkel - Világos tetőkárpit - Egytónusú és kéttónusú (Nikkel szürke tető) változatban elérhető - ADVENTURE küszöbborítás

* Az Apple CarPlay az Apple Inc. bejegyzett védjegye.

EXECUTIVE (COMFORT felszereltségen felül)

- 19" könnyűfém keréktárcsák, 235/55 R19 gumibroncsok
- Digitális visszapillantó tükör
- Távirányítással nyitható csomagterájtó
- Motorosan nyitható/záródó csomagterájtó
- Csomagterájtó érintésmentes nyitása
- Első és hátsó parkolászérzékelők
- Fűtött kormánykerék
- Fűthető szélvédő
- Panoráma monitor 360 fokos panoráma nézet rendszerrel
- Intelligens nyitási és indítási rendszer
- Automata váltó váltófülei a kormányoszlopon
- Vezeték nélküli telefontöltő a középkonzolon
- Fényszórómosók
- LED fényszórók (vetítőlencsés)
- Sötétített hátsó üvegek
- Bézs bőr borítás (természetes és szintetikus bőr, LA40)
- Szürke bőr borítás (természetes és szintetikus bőr, LA10)
- Fekete bőr borítás (természetes és szintetikus bőr, LA20)
- Fűthető szélső ülések hátul
- Memória funkció a vezetőülésnél
- Elektromosan állítható vezetőülés és utasülés
- Elektromos deréktámasz a vezetőülésben
- Elektromos magasságállítású vezetőülés
- Szellőztetett első ülések
- USB csatlakozó a kartámaszban (2x)
- Holttér monitor (BSM)
- Intelligens ultrahangos parkolászérzékelő (ICS)
- Hátsó keresztirányú figyelmeztető rendszer (RCTAB) fékkel
- Helytakarékos pótkerék

GR SPORT (EXECUTIVE felszereltségen felül)

- 19" GR SPORT fekete könnyűfém keréktárcsák, 235/55 R19 gumibroncsok
- GR SPORT hűtőrács elöl
- GR SPORT ködlámpa díszítés
- Zongoralakk lökhárítók, sárvédő ív borítás és oldaldíszléc
- Fekete Toyota márkajelzés
- Fekete csomagterájtó díszcsík
- GR embléma
- Sötétszürke aláfutásgátló elöl
- GR SPORT aláfutásgátló hátul
- Fekete tetőkárpit
- GR SPORT Alcantara ülések
- Ezüst színű varrás az utastérben
- Acélszürke színű dekorációs elemek az utastérben
- Ülésfűtés elöl - 2 állítás (Low/High)
- Hátsó ülésfűtés nélkül

CSOMAG

STYLE (COMFORT felszereltséghez)

- 18" könnyűfém keréktárcsák, 225/60 R18 gumibroncsok
- Intelligens nyitási és indítási rendszer
- Motorosan nyitható/záródó csomagterájtó
- Csomagterájtó érintésmentes nyitása
- Távirányítással nyitható csomagterájtó
- Vezeték nélküli telefontöltő a középkonzolon
- Sötétített hátsó üvegek
- Helytakarékos pótkerék

SKYVIEW (SELECTION, EXECUTIVE, GR SPORT és ADVENTURE felszereltséghez)

- Elektromosan nyitható panorámatető, mozgatható árnyékolóval
- Defektjavító készlet (Helytakarékos pótkerék helyett - Hybrid)

PREMIUM AUDIO JBL (SELECTION, EXECUTIVE és ADVENTURE felszereltséghez)*Ideiglenesen nem rendelhető.

- Prémium JBL hangrendszer 9 hangszórával
- A csomagter kialakítása eltér a hagyományostól

SZÉRIA TARTOZÉKOK

SZÉRIA TARTOZÉK (COMFORT és csomagok)

- Csomagtertálca
- Alumínium küszöbborítás
- Fűthető első ülések

SZÉRIA TARTOZÉK (SELECTION, EXECUTIVE és csomagok)

- Csomagtertálca
- Alumínium küszöbborítás

SZÉRIA TARTOZÉK (ADVENTURE, GR SPORT és csomagok)

- Csomagtertálca

SZÍNVÁLASZTÉK

		Bruttó ügyfélár (Ft)*	Comfort	Selection	Adventure	Executive	GR SPORT
040 (Hófehér)	monotone	0	●	-	-	●	-
089 (Platina gyöngyfehér)	monotone	310 000	●	-	-	●	-
1D6 (Ezüstmetál)	monotone	190 000	●	-	-	●	-
1G3 (Hamuszürke)	monotone	190 000	●	-	●	●	-
3T3 (Burgundivörös)	monotone	310 000	●	-	●	●	-
3U5 (Érzéki vörös)	monotone	310 000	-	-	-	-	-
218 (Fekete gyöngyház)	monotone	190 000	●	-	●	●	-
6X3 (Olivazöld)	monotone	175 000	●	-	●	●	-
8X8 (Éjkék)	monotone	190 000	●	-	-	●	-
2PS (Platina gyöngyfehér fekete tetővel / 089 + 218)	Bi-tone	0	-	●	-	-	●
2QY (Ezüst metálfekete tetővel / 1D6 + 218)	Bi-tone	0	-	●	-	-	●
2QZ (Hamuszürke fekete tetővel / 1G3 + 218)	Bi-tone	0	-	●	-	-	●
2QU (Olivazöld nikkeltal tetővel / 6X3 + 1K6)	Bi-tone	0	-	-	●	-	-
2SC (Érzéki vörös fekete tetővel / 3U5 + 218)	Bi-tone	0	-	●	-	-	●
2RA (Éjkék fekete tetővel / 8X8 + 218)	Bi-tone	0	-	●	-	-	●

● = elérhető

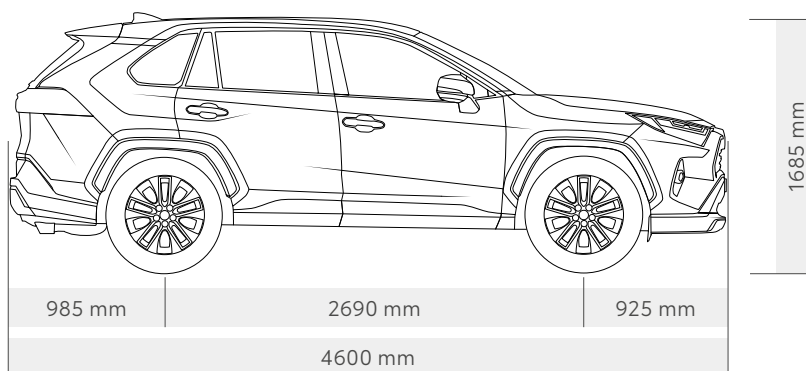
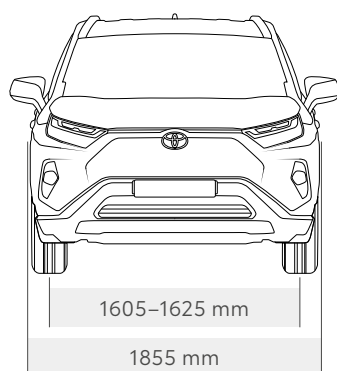
- = nem elérhető

* Az Adventure, Selection szereltség ára tartalmazza a színelárat is!

	Comfort	Selection	Adventure	Executive	GR SPORT
Belső színekód	FA	EC	EB	LA	EF
	20	20	20	10/ 20/ 40	20
Ülésborítás	Szövet	Bőr-szövet	Bőr	Bőr	Alcantara
	Fekete	Fekete	Fekete	Szürke / fekete / bézs	Fekete
Varrás	Szürke	Kék	Narancs	Szürke	Ezüst
Tetőkárpit	Világos	Fekete	Világos	Világos	Fekete

TEKINTSE MEG A MŰSZAKI ADATOKAT!

	2.5 Hybrid 218 LE e-CVT FWD	2.5 Hybrid 222 LE e-CVT AWD
Üzemanyag-fogyasztás [liter/100 km] (a megfelelő direktíva alapján)		
Ajánlott üzemanyag típus	95-ös vagy magasabb oktánszámú benzin	95-ös vagy magasabb oktánszámú benzin
Üzemanyagtank kapacitás [l]	55	55
VL Min ² Kombinált	5,5	5,7
VL Max ³ Kombinált	5,7	5,9
Széndioxid, CO₂ [g/km] (a megfelelő direktíva alapján)		
VL Min ² Kombinált	126	128
VL Max ³ Kombinált	130	133
Motor		
Hengerek száma	4 henger, soros	4 henger, soros
Legnagyobb teljesítmény [LE (kW)/percenkénti ford. sz.]	178 (131)/5700	178 (131)/5700
Legnagyobb nyomaték [Nm/percenkénti ford. sz.]	221/ 3600–5200	221/ 3600–5200
Lökettérfogat [cm ³]	2487	2487
Hibrid hajtás		
Legnagyobb teljesítmény [LE (kW)] – teljes hibrid rendszer	218 (160)	222 (163)
Teljesítmény		
Gyorsulás 0–100 km/óra [mp]	8,4	8,1
Végsebesség [km/óra]	180	180
Tömegek		
Fékezett vontatható tömeg [kg]	800	1650
Fékezetlen vontatható tömeg [kg]	750	800
Saját tömeg [kg]	1590–1680	1740



580_l

Csomagtér térfogata kalaptartóig

1690_l

Csomagtér térfogata, tetőig,
hátsó ülések lehajtva

A részletes műszaki adatokért tekintse meg katalógusunkat, vagy látogasson el a www.toyota.hu honlapra.

² Legkisebb tömeggel terhelt ciklus.

³ Legnagyobb tömeggel terhelt ciklus.

JELENTKEZZEN TESZTVEZETÉSRE ÉS FEDEZZE FEL

MIÉRT ÉRDEMES A TOYOTA
RAV4-ET VÁLASZTANI!



Hivatalos Toyota márkakereskedés

WWW.TOYOTA.HU

* Ajánlatunk 2024. május 1 – június 30. között vagy visszavonásig megkötött privát szerződésekre érvényes. A finanszírozási ajánlat alapja a Toyota Pénzügyi Zrt. forint alapú, rögzített kamatozású, maradványértékes zártvégű pénzügyi lízing kalkulációja, ami teljes körű Toyota Casco biztosítás megkötése és teljes futamidő alatti fenntartása esetén érvényes, Toyota Easy Programban. A feltüntetett havi részlet alapja: RAV4 Hybrid AWD 2.5 Comfort Style – Bruttó kedvezményes ár: 16 690 000 Ft, Kezdő részlet: 6 726 000 Ft, Finanszírozott összeg: 9 964 000 Ft, Maradványérték (utolsó részlet): 7 510 500 Ft, Futamidő: 36 hónap, THM: 4,9%, havi lízingdíj: 106 000 Ft. Referencia THM: 4,9% (3 millió Ft finanszírozott összeg és 36 hónap futamidő esetén). Hitelbiztosítéki nyilvántartásba történő bejegyzés ügyfél által, az első fizetési ütem időpontjában fizetendő összege: 7 000 Ft. A teljes hiteldíj mutató meghatározása az aktuális feltételek, illetve hatályos jogszabályok figyelembevételével történt, a feltételek változása esetén mértéke módosulhat. A Toyota Casco biztosítás díja előre nem ismert, így azt a THM nem tartalmazza. A tájékoztató nem minősül a Ptk. 6:64. §-a szerinti ajánlattételnek, és az abban foglaltakat a Toyota Pénzügyi Zrt. külön tájékoztatás nélkül is visszavonhatja. A Toyota Pénzügyi Zrt. mindenkor hatályos Általános Szerződési Feltételei, Üzletszabályzata, és Hirdetménye elérhetőek a toyotahitel.hu oldalon. A +2 év kiterjesztett Extracare garancia minden magánszemélyként vagy egyéni vállalkozóként Toyota Easy finanszírozási szerződést kötő ügyfélnek jár díjmentesen. A tájékoztatás nem teljeskörű, további feltételekért és részletekért keresse fel Toyota Márkakereskedését.

A hirdetés nem minősül konkrét ajánlat tételnek, annak célja a figyelem felkeltés, a Toyota Central Europe – Hungary Kft. a kondíciók változtatásának jogát fenntartja.

A képeken lévő gépjárművek illusztrációk, a valós megjelenés ettől eltérhet. A tájékoztatás nem teljes körű, további feltételekért és részletekért keresse fel Toyota Márkakereskedését.

Legjobb tudomásunk szerint a kiadványban szereplő adatok a megjelenés pillanatában megfelelnek a valóságnak. A kiadványban megjelenő információk tájékoztató jellegűek, azok nem értendők eladási ajánlatnak, és nem kötelező érvényűek a Toyota márkakereskedések számára. Az autó karosszériájának színe a valóságban kis mértékben eltérhet a kiadvány fotóin látható színektől. A fotókon megjelenő felszereltségek nem minden országban rendelkezhetők, ezért a pontos felszereltségről érdeklődjön a helyi Toyota márkakereskedésben. A Toyota Central Europe – Hungary Kft. az árlistán közölt adatok és részletek előzetes bejelentés nélküli megváltoztatásának jogát fenntartja. Minden eladási helyen a fogyasztók rendelkezésére áll betekintésre díjmentesen egy az összes új személygépkocsi üzemanyag-fogyasztási és CO₂-kibocsátási adatát tartalmazó kiadvány. A gépkocsi üzemanyag-gazdaságossági jellemzői mellett a vezető magatartása, valamint további nem műszaki tényezők is szerepet játszanak a gépkocsi üzemanyag-fogyasztásában és CO₂-kibocsátásában. A CO₂ a globális felmelegedést okozó legfontosabb üvegház hatású gáz. Az értékek nem egyes gépjárművekre vonatkoznak, nem részei az ajánlatnak, hanem a különböző járműtípusok összehasonlítására szolgálnak. Egy gépjármű üzemanyag-fogyasztását és a CO₂-kibocsátását a vezető szokások és egyéb, nem technikai tényezők (pl. környezetifeltételek) is befolyásolják. Különösen az extrafelszereltségek és a tartozékok (pl. szélesebb gumibroncsok, klímaberendezés, tetőcsomagtartó) megváltoztatják a gépjármű releváns jellemzőit, mint amilyen például a tömeg, a gördülési ellenállás valamint az aerodinamika, és ezáltal eltérést eredményeznek a konfigurált modell adataiban. Az üzemanyag-fogyasztásra és a CO₂-kibocsátásra vonatkozó adatok a kiválasztott gumibroncs formától és az optimális extrafelszereltségektől függő tartomány adatai mellett érvényesek.

Az árlistán szereplő árakra vonatkozó részletes jogi feltételek és tudnivalók a www.toyota.hu/jogi/jogi-nyilatkozat oldalon találhatóak.

Toyota No.1 Magyarországon: 2022. és 2023. évi magyarországi személygépkocsi és kishaszongépjármű forgalomba helyezési adatok alapján. Forrás: Datahouse Kft.