



ÚJ TOYOTA RAV4

ÁRLISTA
MODELLÉV 2023



MÁR

13 420 000 Ft-tól

Új Toyota RAV4

ISMERJE MEG A FELSZERELTSÉGEKET!



ACTIVE

Az alapfelszereltség néhány tétele

- Parabola LED fényszórók
- LED nappali menetfény
- Színes TFT 7" képernyő
- Toyota Smart Connect HD érintőképernyővel (10,5"), DAB rádió, AUX, USB, 6 hangszóró
- Ütközést megelőző biztonsági rendszer (PCS) gyalogos és kerékpárosfelismeréssel*
- Adaptív sebességtartó automatika
- Kanyarban ütközést megelőző biztonsági rendszer (CMS)
- Vészhelyzeti kormánysegéd (ESA)
- Csomagtértálca
- Alumínium küszöbborítás
- Automata távolsági fényszóró (AHB)
- Bőr borítású kormánykerék és sebességváltógomb
- Connectivity: Android Auto™ (korlátozott elérhetőségű Magyarországon), Apple CarPlay**



COMFORT

Az alapfelszereltség néhány tétele (ACTIVE felszereltségen felül)

- 17" könnyűfém keréktárcsák, 225/65 R17 gumibroncsok
- TFT 12,3" műszeregység és multiinformációs kijelző
- LED Optitron műszerek
- Fényre sötétedő belső visszapillantó tükör
- Esőérzékelős ablaktörlők
- LED ködfényszórók
- Ülészűtés az első ülésekben
- Tolatókamera dinamikus parkolási-segédvonalakkal
- Hátsó parkolászékelők
- Nyomógombos indítás
- Automata légkondicionáló (kétzónás)
- Bőr hatású belső dekorációs elemek

Opcionális felszereltségi csomag: Style csomag



SELECTION

Az alapfelszereltség néhány tétele (COMFORT felszereltségen felül)

- 19" könnyűfém keréktárcsák 235/55 R19 gumibronccsal
- Zongoralakk fekete tető, lökhárító, sárvédő ív borítás és küszöbök
- Vetítőlencsés LED fényszórók
- Intelligens nyitási és indítási rendszer
- Csomagtérajtó érintésmentes nyitása
- Távirányítással nyitható csomagtérajtó
- Helytakarékos pótkerék
- Első-hátsó parkolászékelők
- Bőr ülésborítás szövet betétekkel
- Fűtött kormánykerék, szélvédő
- Vezeték nélküli telefontöltő a középkonzolo

Opcionális felszereltségi csomagok: Premium Audio JBL csomag^o, Skyview csomag



ADVENTURE

Az alapfelszereltség néhány tétele (SELECTION felszereltségen felül)

- 19" ADVENTURE könnyűfém keréktárcsák, 235/55 R19 gumibronccsal
- Digitális visszapillantó tükör
- Panoráma monitor 360 fokos panoráma nézet rendszerrel
- ADVENTURE első, hátsó lökhárító
- ADVENTURE fekete ködlámpa díszítés
- ADVENTURE bőr ülésborítás, narancs varrással
- Fekete sárvédő szélesítés

Opcionális felszereltségi csomagok: Premium Audio JBL csomag^o, Skyview csomag



EXECUTIVE

Az alapfelszereltség néhány tétele (COMFORT felszereltségen felül)

- 19" könnyűfém keréktárcsák 235/55 R19 gumibronccsal
- Digitális belső visszapillantó tükör
- Panoráma monitor 360 fokos panoráma nézet rendszerrel
- Intelligens ultrahangos parkolászékelő (ICS) (Hybrid)
- Bőr ülésborítás választható színben***
- Memória funkció a vezetőülésnél
- Motorosan nyitható/záródó csomagtérajtó
- Csomagtérajtó érintésmentes nyitása
- Első és hátsó parkolászékelők
- Fűtött kormánykerék, fűthető szélvédő
- Intelligens nyitási és indítási rendszer
- Fényszórómosók

Opcionális felszereltségi csomagok: Premium Audio JBL csomag^o, Skyview csomag

* Gyalogosfelismerés éjjel-nappal, kerékpáros felismerés nappal.

** Az Apple CarPlay az Apple Inc. bejegyzett védjegye.

*** Természetes és szintetikus bőr. Választható színek: fekete, bézs, szürke.

**** Kizárólag hibrid változat esetén.

^o Átmenetileg nem rendelhető.

TEKINTSE MEG ÁRLISTÁNKAT! (FT)

Modellév: 2023

Az árlista 2022. október 17-től megrendelt autókra érvényes visszavonásig.

Motor / Teljesítmény <LE>	Váltó	Hajtás	Szereltség	Katashiki	SFX	Bruttó listaár Ft		Vegyes átlagf.		CO ₂ (g/km)		
						(Regadóval, 27% ÁFA-val)	Regadó	VL Min	VL Max	VL Min	VL Max	
2.0 Valvematic 175	M/T	FWD	Active	MXAA52L-ANFXBW	BG	13 420 000	185 000	7	7,4	157	167	
			Comfort	MXAA52L-ANFMBW	HG	14 450 000	185 000	7	7,4	157	167	
			Comfort + Style	MXAA52L-ANFMBW	HH	15 000 000	185 000	7	7,4	157	167	
		AWD	Comfort	MXAA54L-ANFMBW	HI	15 250 000	185 000	7,3	7,7	164	175	
			Comfort + Style	MXAA54L-ANFMBW	HJ	15 800 000	185 000	7,3	7,7	164	175	
			Comfort	MXAA52L-ANXMBW	DG	14 950 000	185 000	6,9	7,4	156	167	
	CVT	FWD	Comfort + Style	MXAA52L-ANXMBW	DI	15 500 000	185 000	6,9	7,4	156	167	
			Comfort	MXAA54L-ANXMBW	DJ	15 750 000	185 000	7	7,5	159	169	
		AWD	Comfort + Style	MXAA54L-ANXMBW	DL	16 300 000	185 000	7	7,5	159	169	
	2.5 Hybrid 218/222	FWD	FWD	Comfort	AXAL52L-ANXMBW	F9	15 840 000	76 000	5,5	5,8	125	131
				Comfort + Style	AXAL52L-ANXMBW	G0	16 390 000	76 000	5,5	5,8	125	131
				Comfort + Style Plus	AXAL52L-ANXMBW	G3	16 540 000	76 000	5,5	5,8	125	131
Selection				AXAL52L-ANXPBW	QL	17 770 000	76 000	5,5	5,8	125	131	
Selection Skyview				AXAL52L-ANXPBW	QM	18 170 000	76 000	5,5	5,8	125	131	
Selection + JBL*				AXAL52L-ANXPBW	QN	18 120 000	76 000	5,5	5,8	125	131	
Selection + Skyview + JBL*				AXAL52L-ANXPBW	QP	18 520 000	76 000	5,5	5,8	125	131	
Executive				AXAL52L-ANXGBW	2N	18 340 000	76 000	5,5	5,8	125	131	
Executive + Skyview				AXAL52L-ANXGBW	2Q	18 680 000	76 000	5,5	5,8	125	131	
Executive + JBL*				AXAL52L-ANXGBW	2P	18 690 000	76 000	5,5	5,8	125	131	
Executive + Skyview + JBL*				AXAL52L-ANXGBW	2R	19 030 000	76 000	5,5	5,8	125	131	
AWD				AWD	Comfort	AXAL54L-ANXMBW	F9	16 640 000	76 000	5,6	5,9	127
		Comfort + Style	AXAL54L-ANXMBW		G0	17 190 000	76 000	5,6	5,9	127	133	
		Comfort + Style Plus	AXAL54L-ANXMBW		G3	17 340 000	76 000	5,6	5,9	127	133	
		Selection	AXAL54L-ANXPBW		QL	18 570 000	76 000	5,6	5,9	127	133	
		Selection Skyview	AXAL54L-ANXPBW		QM	18 970 000	76 000	5,6	5,9	127	133	
		Selection + JBL*	AXAL54L-ANXPBW		QN	18 920 000	76 000	5,6	5,9	127	133	
		Selection + Skyview + JBL*	AXAL54L-ANXPBW		QP	19 320 000	76 000	5,6	5,9	127	133	
		ADVENTURE	AXAL54L-ANXVBW		VA	19 040 000	76 000	5,6	5,9	127	133	
		ADVENTURE + Skyview	AXAL54L-ANXVBW		VB	19 440 000	76 000	5,6	5,9	127	133	
		ADVENTURE + JBL*	AXAL54L-ANXVBW		VT	19 390 000	76 000	5,6	5,9	127	133	
		ADVENTURE + Skyview + JBL*	AXAL54L-ANXVBW		VD	19 790 000	76 000	5,6	5,9	127	133	
		ADVENTURE Monotone	AXAL54L-ANXVBW		VC	19 040 000	76 000	5,6	5,9	127	133	
Executive		AXAL54L-ANXGBW	2N	19 140 000	76 000	5,6	5,9	127	133			
Executive + Skyview	AXAL54L-ANXGBW	2Q	19 480 000	76 000	5,6	5,9	127	133				
Executive + JBL*	AXAL54L-ANXGBW	2P	19 490 000	76 000	5,6	5,9	127	133				
Executive + Skyview + JBL*	AXAL54L-ANXGBW	2R	19 830 000	76 000	5,6	5,9	127	133				

Megjegyzés: A feltüntetett árak a metál / gyöngyház fényezést nem tartalmazzák.

Az Adventure, Selection szereltség ára tartalmazza a színelárat is!

Jelen árlista 435 HUF/EUR árfolyamig érvényes (MNB középárfolyam).

*Ideiglenesen nem rendelhető.

Színelárak	Bruttó listaár Ft (27% ÁFA-val)
Solid fényezés 040	0 Ft
Solid fényezés opció 6X3	175 000 Ft
Metál és Mica fényezés opció	190 000 Ft
Gyöngyfehér és burgundivörös fényezés opció	310 000 Ft
Platina gyöngyfehér fekete tetővel – 2PS	0 Ft
Ezüstmetál fekete tetővel – 2QY	0 Ft
Hamuszürke fekete tetővel – 2QZ	0 Ft
Éjkék fekete tetővel – 2RA	0 Ft
Olivazöld nikkel metál tetővel – 2QU	0 Ft

M/T= kézi sebességváltó

CVT= fokozatmentes automata sebességváltó

e-CVT= elektronikus vezérlésű, folyamatosan változó áttételű sebességváltó

20 millió

Több mint 20 millió eladott
Toyota hibrid az egész világon

5,5 liter/100 km

Alacsony üzemanyag fogyasztás

10 év

A Toyota 10 év garanciát nyújt
a hibrid akkumulátorokra

MEGBÍZHATÓSÁG

A hibrid hajtásláncban nincsenek
nagy kopásnak kitett elemek

VÁLASSZA KI KEDVENC SZÍNÉT!



040 Hófehér
felár nélkül



6X3 Olivazöld
175 000 Ft



1D6 Ezüstmetál*
190 000 Ft



1G3 Hamuszürke*
190 000 Ft



218 Fekete gyöngyház*
190 000 Ft



8X8 Éjkék*
190 000 Ft



089 Platina gyöngyfehér**
310 000 Ft



3T3 Burgundivörös**
310 000 Ft



3U5 Érzéki vörös**
310 000 Ft



2PS Platina gyöngyfehér fekete tetővel**
Selection felár nélkül



2QY Ezüstmetál fekete tetővel*
Selection felár nélkül



2QZ Hamuszürke fekete tetővel*
Selection felár nélkül



2SC Érzéki vörös fekete tetővel**
Selection felár nélkül



2RA Éjkék fekete tetővel*
Selection felár nélkül



2QU Olivazöld nikkeltetűvel
Adventure felár nélkül

* Metálfényezés.

** Gyöngyház fényezés.

VÁLASSZON KERÉKTÁRCSÁKAT ÉS ÜLÉSSZÖVETEKET!



17" acél keréktárcsák
ezüst színű dísz tárcsával
(6 küllős),
225/65 R17
gumiabronccsal
Alapfelszereltség
az Active
felszereltségnél



17" világos ezüst
színű könnyűfém
keréktárcsák (5 küllős),
225/65 R17
gumiabronccsal
Alapfelszereltség
a Hybrid Active
és a Comfort
felszereltségnél



18" sötét ezüst
színű könnyűfém
keréktárcsák (5 küllős),
225/60 R18
gumiabronccsal
Alapfelszereltség
a Comfort Style
felszereltségnél



19" lakkfekete
könnyűfém
keréktárcsák
(5 duplaküllös küllős),
235/55 R19
gumiabronccsal
Alapfelszereltség
a Selection
felszereltségnél



19" matt sötét
szürke
könnyűfém
keréktárcsák (5 küllős),
235/55 R19
gumiabronccsal
Alapfelszereltség
az Adventure
felszereltségnél



19" ezüst színű
könnyűfém
keréktárcsák
(10 küllős), 225/55 R19
gumiabronccsal
Alapfelszereltség
az Executive
felszereltségnél



Fekete szövet
Alapfelszereltség
az Active
felszereltségnél



Fekete szövet
Alapfelszereltség
a Comfort
felszereltségnél



Fekete bőrtatású
szövet kék
varrással
Alapfelszereltség
a Selection
felszereltségnél



Fekete bőr
narancssárga
varrással
Alapfelszereltség
az Adventure
felszereltségnél



Világosszürke bőr
Alapfelszereltség
az Executive
felszereltségnél



Bézs színű
Alapfelszereltség
az Executive
felszereltségnél



Fekete bőr
Alapfelszereltség
az Executive
felszereltségnél

CSOMAGOK

STYLE CSOMAG

550 000 Ft

választható a Comfort felszereltséghez



- 18" könnyűfém keréktárcsák, 225/60/R18 gumiabroncsok
- Intelligens nyitási és indítási rendszer
- Motorosan nyitható/záródó csomagterajtó
- Csomagterajtó érintésmentes nyitása
- Távirányítással nyitható csomagterajtó
- Vezeték nélküli telefontöltő a középkonzolon
- Sötétített hátsó üvegek
- Helytakarékos pótkerék

	Active	Comfort	Selection	Adventure	Executive
PLUS (Hybrid COMFORT STYLE felszereltséghez): Első parkolásérzékelők	-	150 000 Ft*	-	-	-
Premium Audio JBL csomag: Prémium JBL hangrendszer 9 hangszórával	-	-	350 000 Ft	-	350 000 Ft
Skyview csomag: elektromosan nyitható panorámatető, mozgatható árnyékolóval**	-	-	400 000 Ft	-	340 000 Ft

EGYÉB RENDELHETŐ TARTOZÉK CSOMAGOK

Rendelhető tartozékok és tartozék csomagok	Active	Comfort	Selection	Adventure	Executive
Króm csomag Króm oldaldíszléc, csomagterajtó króm díszléc	161 000 Ft	161 000 Ft	161 000 Ft	161 000 Ft	161 000 Ft
Hibrid védelmi csomag Kulcsborítás, ajtókilincsvédő-fólia, hátsó lökhárítóvédő-lemez	69 000 Ft	69 000 Ft	69 000 Ft	69 000 Ft	69 000 Ft
Vonóhorog csomag Levehető vonóhorog, 7 pólusú kábelköteg***	340 000 Ft	340 000 Ft	340 000 Ft	340 000 Ft	340 000 Ft
Parkolássegítő rendszer előre Vezérlő elektronika, fényezett szenzorok, kapcsoló gomb	167 000 Ft	167 000 Ft	-	-	-
Parkolássegítő rendszer hátra Vezérlő elektronika, fényezett szenzorok, kapcsoló gomb	134 000 Ft	-	-	-	-
Oldalfellépő szett (jobb és bal oldal), fekete színben	295 000 Ft	295 000 Ft	295 000 Ft	295 000 Ft	295 000 Ft
Premium bőr ülés (fekete + első ülésfűtés szett)	-	962 000 Ft	-	-	-
Standard bőr ülés (fekete, fekete Alcantara, fekete/szürke, fekete/barna + első ülésfűtés)	-	924 000 Ft	-	-	-
Standard bőr ülésborítás (fekete Alcantara)	-	741 000 Ft*	-	-	-
Helytakarékos pótkerék szett Helytakarékos pótkerék, tartóelem, rögzítő csavar, emelő, keréknyakulcs	163 000 Ft	163 000 Ft	163 000 Ft	163 000 Ft	163 000 Ft
Ülésfűtés szett az első ülésekhez	267 000 Ft	267 000 Ft	267 000 Ft	267 000 Ft	267 000 Ft
KIT-IN védelem (hibrid) Lopás elleni mechanikus védelem a motor elektronikához	36 000 Ft	36 000 Ft	36 000 Ft	36 000 Ft	36 000 Ft
„TOYOTA PROTECT LONGLIFE - ALLOY” Nanotechnológias védőbevonat az alufelnik tartós védelmére	26 000 Ft	26 000 Ft	26 000 Ft	26 000 Ft	26 000 Ft
„TOYOTA PROTECT LONGLIFE - BODY” Nanotechnológias védőbevonat a karosszéria tartós védelmére	83 000 Ft	83 000 Ft	83 000 Ft	83 000 Ft	83 000 Ft
Biztonsági csomag (CVT) Meta riasztó, Bearlock váltózár	-	225 000 Ft	-	-	-
Biztonsági csomag (M/T) Meta riasztó, Bearlock váltózár	225 000 Ft	-	-	-	-

BIZTONSÁG ÉS KÉNYELEM A 3 ÉV VAGY 100 EZER KM GYÁRTÓI GARANCIÁN FELÜL IS

3+1 év vagy összesen 130 ezer km

71 000 Ft

3+2 év vagy összesen 200 ezer km

150 000 Ft

* Comfort Style változathoz rendelhető.

** Hibriden defektjavító készlettel, helytakarékos pótkerék helyett.

*** A vonóhorog szett beszerelésével a csomagterajtó érintésmentes nyitási funkciója megszűnik!

° Átmenetileg nem rendelhető.

KOMPLETT TÉLI SZERELT KERÉK



17"-os téli szerelt kerék alufelnivel és Bridgestone LM 005 gumiabronccsal*



18"-os téli szerelt kerék alufelnivel és Bridgestone LM 005 gumiabronccsal*



18"-os téli szerelt kerék alufelnivel és Continental WinterContact TS 870 gumiabronccsal*



19"-os téli szerelt kerék alufelnivel és Bridgestone LM005 gumiabronccsal**



Ha új autójához téli szerelt kereket vásárol, akkor 3 évig tartó (a nyári gumiabroncsra is vonatkozó) gumibiztosítást adunk ajándékba! Az árakkal és a további részletekkel kapcsolatban érdeklődjön márkakereskedőjénél!

* A 19"-os keréktárcsával szerelt RAV4 esetében nem használható.

** A 18" és 17"-os keréktárcsával szerelt RAV4 esetében nem használható.

TARTOZÉK AJÁNLATOK

91 200 Ft
Keskeny hűtődoboz



35 100 Ft-tól
Összecsukható tárolóbox



138 100 Ft
Tetőcsomagtartó



25 000 Ft
Kerékőr



31 400 Ft
Gumiszőnyeg garnitúra



41 000 Ft
Függőleges csomagterháló



100 500 Ft
Kerékpártartó



170 600 Ft
Síbox, THULE PACIFIC 700 (ezüstszürke)



126 800 Ft
Ablaklégtérelő szett (az első ablakokra)



A fenti árak visszavonásig érvényesek és a munkadíjat nem tartalmazzák.

CSATLAKOZTATOTT SZOLGÁLTATÁSOK

MyT | Connected Services

A MyT okostelefon alkalmazás révén a világ bármely pontjáról kapcsolatba léphet autójával. Tekintse meg utazásait otthona kényelméből, keresse meg autóját, optimalizálja vezetési stílusát, vagy csak élvezze a számtalan kényelmi szolgáltatás bármelyikét!



HASONLÍTSA ÖSSZE AZ EGYES MODELLVÁLTOZATOK FELSZERELTSÉGÉT!

ACTIVE ALAPFELSZERELTSÉGEK

MULTIMÉDIA	<ul style="list-style-type: none"> - Toyota Smart Connect® 10,5" HD-képernyővel - Csatlakoztatott navigáció, felhő alapú frissítéssel 4 évig - Android Auto (korlátozott elérhetőségű Magyarországon) - Apple CarPlay* - Színes TFT multiinformációs kijelző (7") 	<ul style="list-style-type: none"> - 12 V-os csatlakozó, AUX csatlakozó - USB csatlakozó (C típus, kivétel műszerfal A) - 6 hangszóró, DAB rádió - MyT - Csatlakoztatott Szolgáltatások
BIZTONSÁG HAJTÁS	<ul style="list-style-type: none"> - Első és oldallégzsákok a vezető- és utasoldalon - Vezetőoldali térdlégzsák - Függetlenlégzsákok - Kikapcsolható utaslégzsák - Gyerekülés-rögzítési pontok a hátsó szélső üléseken (ISOFIX) - Gyerekzár a hátsó ajtókon - Biztonsági öv bekapcsolására figyelmeztető jelzés - Automata távolsági fényszóró szűrületérzékelővel - Járműstabilitás-vezérlő (VSC+) és kipörgésgátló (TRC) - Blokkolásgátló (ABS) elektronikus fékerőosztóval (EBD) - és fékasszisztenssel (BA) - Elektromos parkolófék - Hegyemeneti elindulás-segítő (HAC) - Guminyomásra figyelmeztető rendszer (TPMS) - Vontatmány stabilitás vezérlő (TSC) 	<ul style="list-style-type: none"> - Ütközést megelőző biztonsági rendszer (PCS) - gyalogos-és kerékpárosfelismeréssel - Automata távolsági fényszóró (AHB) - Jelzőtábla-felismerő rendszer (RSA) - Vészhelyzeti figyelmeztető rendszer (eCall) - Fáradtságra figyelmeztető rendszer (SWS) - Sávelhagyásra figyelmeztető rendszer (LDA) - kormányrészegítéssel (SC) (M/T) - Sávkövető asszisztens (LTA) (CVT, Hybrid) - Automata sebességátvitel (ASL) - Trail Mode (Hybrid AWD) - Indításgátló - Kanyarban ütközést megelőző biztonsági rendszer (CMS) - Vészhelyzeti kormánysegéd (ESA)
KÉNYELEM	<ul style="list-style-type: none"> - Adaptív sebességtartó automatika (tempomat) (ACC) (M/T) - Intelligens adaptív sebességtartó automatika (IACC) (CVT, Hybrid) - Elektromos ablakemelők elöl hátul - Elektromosan behajtható és fűthető külső tükrök - Manuális légkondicionáló digitális kijelzővel (Benzines) - Automata légkondicionáló (kétzónás) (Hybrid) - Távírányítás központi zár - Nyomógombos indítás (Hybrid) - Hátsó szellőzőnyílások 	<ul style="list-style-type: none"> - Kétféle magasságban rögzíthető csomagtépadló - Csomagtérrelő - Csomagroggató fülek a csomagtérben - Kabinvilágítás - Multifunkciós kormánykerék a multimédia rendszer kezelőszerveivel - Fedélzeti számítógép - Magasságban és mélységben állítható kormánykerék
VILÁGÍTÁS	<ul style="list-style-type: none"> - Hazakísérő fény - LED nappali menetfény - LED fényszórók (parabola LED) 	<ul style="list-style-type: none"> - LED hátsó lámpák és féklámpák - Elektromos fényszóró-magasság állítás - LED-es belső világítás
KÜLSŐ MEGJELENÉS	<ul style="list-style-type: none"> - Karosszéria színére fényezett külső kilincsek - Karosszéria színére fényezett külső tükörborítás - Krómozott kipufogóvég - Krómozott ablakkeret díszítés - Dupla sport kipufogók 	<ul style="list-style-type: none"> - Hátsó tetőspoiler - Cápaszony tetőantenna - Sárvédőív
UTASTÉR	<ul style="list-style-type: none"> - Analóg sebességmérő - Világos tetőkárpit - Hibrid rendszer monitor (Hybrid) - Állítható magasságú vezetőülés - Kartámasz elöl - Kartámasz a második ülésorban 	<ul style="list-style-type: none"> - Bőrborítású kormánykerék - Bőrborítású sebességváltó gomb - Lágy tapintású burkolat a műszerfal felső részén - Szövet ülésborítás - 60:40 arányban dönthető hátsó ülések
KEREKEK	<ul style="list-style-type: none"> - 17" acél keréktárcsák dísz tárcsával, 225/65/R17 gumibroncsok (Benzines) - 17" könnyűfém keréktárcsák, 225/65/R17 gumibroncsok (Hybrid) 	<ul style="list-style-type: none"> - Defektjavító készlet
GARANCIA és VAGYONVÉDELME	<ul style="list-style-type: none"> - 3 év vagy 100000 km gyári garancia - 5 év vagy 100000 km gyári garancia a hibrid rendszer elemeire 	<ul style="list-style-type: none"> - Indításgátló

COMFORT (ACTIVE felszereltségen felül)

FELSZERELTSÉG	<ul style="list-style-type: none"> - 17" könnyűfém keréktárcsák, 225/65/R17 gumibroncsok (Benzines) - Automata légkondicionáló (kétzónás) (Benzines) - Fényre sötétedő belső tükör - Esőérzékelős ablaktörlők - Hátsó parkolászérezékelők - Tolatókamera dinamikus parkolási-segédvonalakkal - LED Ködfényszórók - Megvilágított ablakemelő kapcsolók - Ezüst védőelem az első és hátsó lökhárítón - Grafit szürke hűtőrács - Zongoralakk fekete tetősín 	<ul style="list-style-type: none"> - Bőr hatású belső dekorációs elemek - Digitális sebességmérő - 12,3" TFT műszeregység és multiinformációs kijelző - Információk: audió, navigáció, telefon, fedélzeti számítógép, TSS, járműbeállítások - LED Optitron műszerek, külön megvilágított számokkal és mutatókkal - Nyomógombos indítás (Benzines) - Dinamikus nyomatékvektor (Benzines AWD CVT) - A hajtási módok kiválasztása a terepen (Benzines AWD CVT) - Lejtmenetvezérlő (DAC) (Benzines AWD CVT) - Távvezérlés (ajtó zárás/nyitás, és klímavezérlés - CVT)
----------------------	---	---

FELSZERELTSÉG SELECTION (COMFORT felszereltségen felül)

FELSZERELTSÉG	<ul style="list-style-type: none"> - 19" könnyűfém keréktárcsák, 235/55 R19 gumibroncsok - Intelligens nyitási és indítási rendszer - Motorosan nyitható/záródó csomagterajtó - Csomagtérajtó érintésmentes nyitása - Távírányítással nyitható csomagterajtó - Vezeték nélküli telefontöltő a középkonzolon - Sötétített hátsó üvegek - Fekete tetőkárpit - Zongoralakk lökhárítók, sárvédő ív borítás és küszöbök - Zongoralakk fekete külső tükörborítás - Zongoralakk hátsó diffúzor - Zongoralakk fekete tető - Első és hátsó parkolászérezékelők 	<ul style="list-style-type: none"> - LED-es belső világítás - Bőr ülésborítás szövet betétekkel - Elektromosan állítható vezetőülés - Elektromos deréktámasz a vezetőülésben - Elektromos magasságállítású vezetőülés - USB csatlakozó a kartámaszban (2x) - Fűtött kormánykerék - Fűthető szélvédő - LED fényszórók (vetítőlencsés) - Fényszórómosók - Helytakarékos pótkerék
----------------------	--	---

ADVENTURE (SELECTION felszereltségen felül)

FELSZERELTSÉG	<ul style="list-style-type: none"> - 19" ADVENTURE könnyűfém keréktárcsák, 235/55 R19 gumibroncsok - ADVENTURE bőr ülésborítás, narancs varrással - Digitális visszapiillantó tükör - Ezüst színű aláfutásgátló elöl, hátul - ADVENTURE fekete hűtőrács - Panoráma monitor 360 fokos panoráma nézet rendszerrel - ADVENTURE első, hátsó lökhárító 	<ul style="list-style-type: none"> - ADVENTURE fekete ködlámpa díszítés - Fekete sárvédő szélesítés - Holttér monitor (BSM) - Hátsó keresztforgalomra figyelmeztető rendszer (RCTAB) fékkel - Világos tetőkárpit - Egytónusú és kéttónusú (Nikkel szürke tető) változatban elérhető - ADVENTURE küszöbborítás
----------------------	--	--

	EXECUTIVE (COMFORT felszereltségen felül)	
	<ul style="list-style-type: none"> - 19" könnyűfém keréktárcsák, 235/55 R19 gumibroncsok - Digitális visszapillantó tükör - Távirányítással nyitható csomagterajtó - Motorosan nyitható/záródó csomagterajtó - Csomagterajtó érintésmentes nyitása - Első és hátsó parkolásérzékelők - Fűtött kormánykerék - Fűthető szélvédő - Panoráma monitor 360 fokos panoráma nézet rendszerrel - Intelligens nyitási és indítási rendszer - Automata váltó váltófülei a kormányoszlopon - Vezeték nélküli telefontöltő a középkonzolon - Fényszórósók - LED fényszórók (vetítőlencsés) - Ajtókilincsek krómbetéttel - Sötétített hátsó üvegek 	<ul style="list-style-type: none"> - Bézs bőr borítás (természetes és szintetikus bőr, LA40) - Szürke bőr borítás (természetes és szintetikus bőr, LA10) - Fekete bőr borítás (természetes és szintetikus bőr, LA20) - Fűthető szélső ülések hátul - Memória funkció a vezetőülésnél - Elektromosan állítható vezetőülés és utasülés - Elektromos deréktámasz a vezetőülésben - Elektromos magasságállítású vezetőülés - Szellőztetett első ülések - USB csatlakozó a kartámaszban (2x) - Holttér monitor (BSM) - Intelligens ultrahangos parkolásérzékelő (ICS) (Hybrid) - Hátsó keresztforgalomra figyelmeztető rendszer (RCTA) (Benzines) - Hátsó keresztforgalomra figyelmeztető rendszer (RCTAB) fékkel (Hybrid) - Helytakarékos pótkerék
	STYLE (COMFORT felszereltséghez)	
CSOMAG	<ul style="list-style-type: none"> - 18" könnyűfém keréktárcsák, 225/60/R18 gumibroncsok - Intelligens nyitási és indítási rendszer - Motorosan nyitható/záródó csomagterajtó - Csomagterajtó érintésmentes nyitása 	<ul style="list-style-type: none"> - Távirányítással nyitható csomagterajtó - Vezeték nélküli telefontöltő a középkonzolon - Sötétített hátsó üvegek - Helytakarékos pótkerék
	PLUS (Hybrid COMFORT STYLE felszereltséghez)	
	- Első parkolásérzékelők	
	SKYVIEW (SELECTION, EXECUTIVE és ADVENTURE felszereltséghez)	
	- Elektromosan nyitható panorámatető, mozgatható árnyékolóval	- Defektjavító készlet (Helytakarékos pótkerék helyett - Hybrid)
	PREMIUM AUDIO JBL** (SELECTION, EXECUTIVE és ADVENTURE felszereltséghez)	
	- Prémium JBL** hangrendszer 9 hangszóróval	- A csomagter kialakítása eltér a hagyományostól
	SZÉRIA TARTOZÉK (ACTIVE)	
SZÉRIA TARTOZÉKOK	- Csomagterítálca	- Alumínium küszöbborítás
	SZÉRIA TARTOZÉK (COMFORT és csomagok)	
	- Csomagterítálca	- Fűthető első ülések
	- Alumínium küszöbborítás	
	SZÉRIA TARTOZÉK (SELECTION, EXECUTIVE és csomagok)	
	- Csomagterítálca	- Motorház teleszkóp
	- Alumínium küszöbborítás	
	SZÉRIA TARTOZÉK (ADVENTURE és csomagok)	
	- Csomagterítálca	- Motorház teleszkóp

A felszereltségre vonatkozó információk csak tájékoztató jellegűek, a gyártástól függően változhatnak!

Az árak a magyar forint árfolyammozgásának, az ÁFA valamint regisztrációs adó változások függvényében változhatnak.

Jelen árlista 435 HUF/EUR árfolyamig érvényes. (MNB középárfolyam)

Az árlistában található kiskereskedelmi ár nem tartalmazza az egyes opciók árát sem a forgalombahelyezés költségeit.

Az árlistában található kiskereskedelmi ár tartalmazza a jelenleg érvényben lévő vámot.

A Toyota Central Europe – Hungary Kft. a mindenkorai változtatás jogát fenntartja.

* Az Apple CarPlay az Apple Inc. bejegyzett védjegye.

** Átmenetileg nem rendelhető.

SZÍNVÁLASZTÉK

		Bruttó ügyfélár (Ft)*	Active	Comfort	Selection	Adventure	Executive
040 (Hófehér)	monotone	0	●	●	-	-	●
089 (Platina gyöngyfehér)	monotone	310 000	●	●	-	-	●
1D6 (Ezüstmetál)	monotone	190 000	●	●	-	-	●
1G3 (Hamuszürke)	monotone	190 000	●	●	-	●	●
3T3 (Burgundivörös)	monotone	310 000	●	●	-	●	●
3U5 (Érzéki vörös)	monotone	310 000	-	-	-	-	-
218 (Fekete gyöngyház)	monotone	190 000	●	●	-	●	●
6X3 (Olivazöld)	monotone	175 000	●	●	-	●	●
8X8 (Éjkék)	monotone	190 000	●	●	-	-	●
2PS (Platina gyöngyfehér fekete tetővel / 089 + 218)	Bi-tone	0	-	-	●	-	-
2QY (Ezüstmetálfekete tetővel / 1D6 + 218)	Bi-tone	0	-	-	●	-	-
2QZ (Hamuszürke fekete tetővel / 1G3 + 218)	Bi-tone	0	-	-	●	-	-
2QU (Olivazöld nikkal metál tetővel / 6X3 + 1K6)	Bi-tone	0	-	-	-	●	-
2SC (Érzéki vörös fekete tetővel / 3U5 + 218)	Bi-tone	0	-	-	-	-	-
2RA (Éjkék fekete tetővel / 8X8 + 218)	Bi-tone	0	-	-	●	-	-

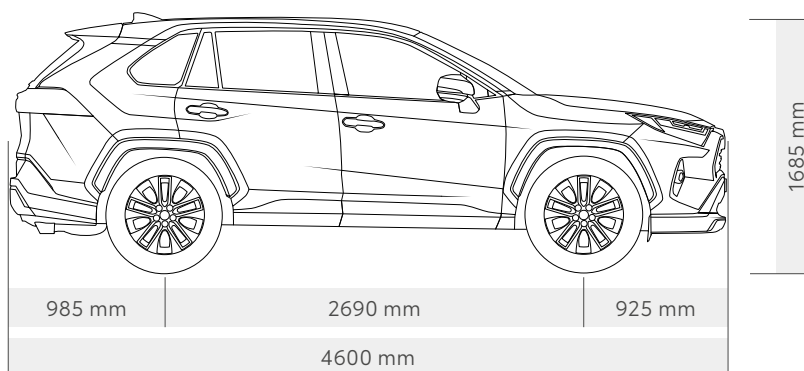
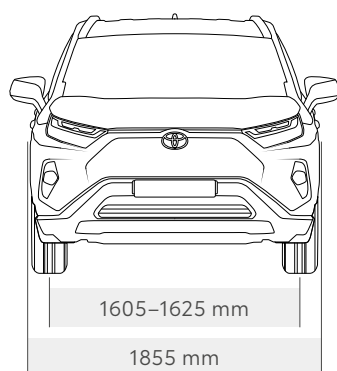
● = elérhető - = nem elérhető

* Az Adventure, Selection szereltség ára tartalmazza a színelárat is!

	Active	Comfort	Selection	Adventure	Executive
Belső színekód	FA	FA	EC	EB	LA
	20	20	20	20	10/ 20/ 40
Ülésborítás	Szövet	Szövet	Bőr-szövet	Bőr	Bőr
	Fekete	Fekete	Fekete	Fekete	Szürke / fekete / bézs
Varrás	Szürke	Szürke	Kék	Narancs	Szürke
Tetőkárpit	Világos	Világos	Fekete	Világos	Világos

TEKINTSE MEG A MŰSZAKI ADATOKAT!

	2.0 Dynamic Force 175 LE 6 M/T FWD	2.0 Dynamic Force 175 LE Multidrive S FWD	2.0 Dynamic Force 175 LE 6 M/T AWD	2.0 Dynamic Force 175 LE Multidrive S AWD	2.5 Hybrid 218 LE e-CVT FWD	2.5 Hybrid 222 LE e-CVT AWD
Üzemanyag-fogyasztás [liter/100 km] (a megfelelő direktíva alapján)						
Ajánlott üzemanyag típus	95-ös vagy magasabb oktánszámú benzin	95-ös vagy magasabb oktánszámú benzin	95-ös vagy magasabb oktánszámú benzin	95-ös vagy magasabb oktánszámú benzin	95-ös vagy magasabb oktánszámú benzin	95-ös vagy magasabb oktánszámú benzin
Üzemanyagtank kapacitás [l]	55	55	55	55	55	55
VL Min ² Kombinált	7,0	6,9	7,3	7,1	5,5	5,7
VL Max ³ Kombinált	7,4	7,4	7,7	7,6	5,7	5,9
Széndioxid, CO ₂ [g/km] (a megfelelő direktíva alapján)						
VL Min ² Kombinált	158	157	165	162	126	128
VL Max ³ Kombinált	167	167	175	172	130	133
Motor						
Hengerek száma	4 henger, soros	4 henger, soros	4 henger, soros	4 henger, soros	4 henger, soros	4 henger, soros
Legnagyobb teljesítmény [LE (kW)/percenkénti ford. sz.]	175 (129)/ 6600	175 (129)/ 6600	175 (129)/ 6600	175 (129)/ 6600	178 (131)/ 5700	178 (131)/ 5700
Legnagyobb nyomaték [Nm/percenkénti ford. sz.]	208/ 4300–5200	208/ 4300–5200	208/ 4300–5200	208/ 4300–5200	221/ 3600–5200	221/ 3600–5200
Lökettérfogat [cm ³]	1987	1987	1987	1987	2487	2487
Hibrid hajtás						
Legnagyobb teljesítmény [LE (kW)] – teljes hibrid rendszer	–	–	–	–	218 (160)	222 (163)
Teljesítmény						
Gyorsulás 0–100 km/óra [mp]	9,8	10,7	9,9	11	8,4	8,1
Végsebesség [km/óra]	190	190	190	190	180	180
Tömegek						
Fékezett vontatható tömeg [kg]	2000	1500	2000	1500	800	1650
Fékezetlen vontatható tömeg [kg]	750	750	750	750	750	800
Saját tömeg [kg]	1450–1615	1450–1615	1480–1670	1480–1670	1590–1680	1740



580_l

Csomagtér térfogata kalaptartóig

1690_l

Csomagtér térfogata, tetőig,
hátsó ülések lehajtva

A részletes műszaki adatokért tekintse meg katalógusunkat, vagy látogasson el a www.toyota.hu honlapra.

² Legkisebb tömeggel terhelt ciklus.

³ Legnagyobb tömeggel terhelt ciklus.

⁴ Az adat még nem elérhető.

JELENTKEZZEN TESZTVEZETÉSRE ÉS FEDEZZE FEL

MIÉRT ÉRDEMES A TOYOTA
RAV4-ET VÁLASZTANI!



Hivatalos Toyota márkakereskedés

WWW.TOYOTA.HU

A hirdetés nem minősül konkrét ajánlat tételnek, annak célja a figyelem felkeltés, a Toyota Central Europe – Hungary Kft. a kondíciók változtatásának jogát fenntartja.

A képeken lévő gépjárművek illusztrációk, a valós megjelenés ettől eltérhet. A tájékoztatás nem teljes körű, további feltételekért és részletekért keresse fel Toyota Márkakereskedését.

Legjobb tudomásunk szerint a kiadványban szereplő adatok a megjelenés pillanatában megfelelnek a valóságnak. A kiadványban megjelenő információk tájékoztató jellegűek, azok nem értendők eladási ajánlatnak, és nem kötelező érvényűek a Toyota márkakereskedések számára. Az autó karosszériájának színe a valóságban kis mértékben eltérhet a kiadvány fotóin látható színektől. A fotókon megjelenő felszereltségek nem minden országban rendelhetők, ezért a pontos felszereltségről érdeklődjön a helyi Toyota márkakereskedésben. A Toyota Central Europe – Hungary Kft. az árlistában közölt adatok és részletek előzetes bejelentés nélküli megváltoztatásának jogát fenntartja. Minden eladási helyen a fogyasztók rendelkezésére áll betekintésre díjmentesen egy az összes új személygépkocsi üzemanyag-fogyasztási és CO₂-kibocsátási adatát tartalmazó kiadvány. A gépkocsi üzemanyag-gazdaságossági jellemzői mellett a vezető magatartása, valamint további nem műszaki tényezők is szerepet játszanak a gépkocsi üzemanyag-fogyasztásában és CO₂-kibocsátásában. A CO₂ a globális felmelegedést okozó legfontosabb üvegház hatású gáz. Az értékek nem egyes gépjárművekre vonatkoznak, nem részei az ajánlatnak, hanem a különböző járműtípusok összehasonlítására szolgálnak. Egy gépjármű üzemanyag-fogyasztását és a CO₂-kibocsátását a vezetői szokások és egyéb, nem technikai tényezők (pl. körülményfeltételek) is befolyásolják. Különösen az extrafelszereltségek és a tartozékok (pl. szélesebb gumibroncsok, klímaberendezés, tetőcsomagtartó) megváltoztatják a gépjármű releváns jellemzőit, mint amilyen például a tömeg, a gördülési ellenállás valamint az aerodinamika, és ezáltal eltérést eredményeznek a konfigurált modell adataiban. Az üzemanyag-fogyasztásra és a CO₂-kibocsátásra vonatkozó adatok a kiválasztott gumibroncs formától és az optimális extrafelszereltségektől függő tartomány adatai mellett érvényesek.

Az árlistán szereplő árakra vonatkozó részletes jogi feltételek és tudnivalók a www.toyota.hu/jogi/jogi-nyilatkozat oldalon találhatóak.